

天主教輔仁大學圖書資訊學系碩士班碩士論文

指導教授：鄭恒雄 博士

IFLA 推動國際書目控制發展之探討

The Study on Development of IFLA Promote the
Universal Bibliographic Control

研究生：林儷燕 撰

中華民國 100 年 6 月

摘要

本研究旨在了解「國際圖書館協會聯盟」(The International Federation of Library Associations and Institutions, 簡稱 IFLA)從 1927 年創立至今致力於國際書目控制所組成的組織、活動、貢獻及影響；並探討 IFLA 對臺灣書目控制的影響與發展。

本研究採用文獻分析法和歷史研究法，研究結果歸納如下：

- 一、IFLA 推動國際書目控制的目的是在於促使書目紀錄的交換和使用。
- 二、IFLA 書目控制組織分為四個發展時期：(一)國際書目控制；(二)國際書目控制及國際機讀編目格式計畫；(三)書目標準聯盟；(四)數位策略聯盟。
- 三、IFLA 推動國際書目控制的主要活動包含：(一)制定和推行各項書目規範；(二)推動建置各國的國家書目；(三)出版刊物。
- 四、IFLA 推動國際書目控制的主要貢獻：(一)推動核心計畫；(二)訂定國際間通用的書目規範；(三)推動建置各國國家書目。
- 五、IFLA 推動國際書目控制對我國的影響：(一)制訂書目規範；(二)建置國家書目及聯合目錄；(三)實施預行編目制度。

本研究最後提出以下建議：(一)加強書目控制工作，蒐集各類型出版品；(二)加強兩岸書目資源之共建共享，為華文書目資料庫奠定基礎；(三)積極參與及加強國際書目合作事業；(四)持續修訂與維護各項書目規範與標準。

關 鍵 詞 ：國際圖書館協會聯盟；書目；書目控制；國際書目控制

Abstract

This study aims to understand the International Federation of Library Associations and Institutions (IFLA), IFLA was established in 1927, IFLA makes an effort to definition of bibliographic control and moves on the background, activities, contributions and impact of IFLA, and demonstrates the influence and development that the bibliography controls in Taiwan

This study used the Document Analysis and Historical Research, the result is as follows:

1. The aims of IFLA universal bibliographic control is to exchange and use of bibliographic records.
2. IFLA's bibliographic control organization is divided into four development periods:(1)Universal Bibliographic Control; (2)Universal Bibliographic Control and International MARC Programme; (3)IFLA-CDNL Alliance for Bibliographic Standards; (4)IFLA-CDNL Alliance for Digital Strategies.
3. IFLA to promote the international bibliographic control of the main activities include:(1) To make and promote the bibliographic standard; (2)To build the national bibliography;(3) To publish the IFLA's Publications.
4. The main contribution of IFLA that is
(1) To promote the Core Activities; (2) To make the bibliographic standard for all countries; (3) To build national bibliography.
5. IFLA to promote the universal bibliography controls in Taiwan: (1) To make the bibliographic standard; (2) To build the national bibliography and National Bibliographic Information Network; (3)To implement the Cataloging in Publication

Based on the final results of this study, several suggestions are as follows :

- (1)To enhance bibliographic control, and collect of various types of publications;
- (2)To enhance bibliographic resources in Taiwan and China, and establish the foundation for Chinese bibliographic databases;
- (3)To enhance and participate in international Bibliography librarianship;
- (4)To revise and maintain the bibliographic standard.

Keywords:

The International Federation of Library Associations and Institutions;
Bibliography; Bibliographic Control; Universal Bibliographic Control

謝辭

研究是一條漫長且孤獨的路，如今能夠順利完成我的碩士論文，感謝指導教授鄭恒雄老師在近一千個日子裡的諄諄教誨，老師總是不辭辛勞一遍又一遍的陪著我一同完成論文這個艱難的課題，在生活中也給予許多良好的建議，衷心感謝；另承蒙胡歐蘭老師、林呈潢老師在計劃書口試及論文口試時悉心地審閱，給予論文精闢的建議，讓這篇論文能夠更臻完善與嚴謹，師恩弗望，感懷在心。

感謝伶彥、筱青兩個好姊妹讓我在圖資之路不孤單，感謝幫我到研究所報到的 Kimi，讓我能夠繼續享受在輔大的校園時光，感謝逸溱、筱芳、惠菁、許馨、鈺婷、鈞淳…等研究所同學在學期間給予關心、幫忙及鼓勵，讓我能夠順利的完成學業，感謝圖資所曾傳授知識於我的老師、靜宜助教、小童助教與懷綸助教在研究所期間對我的關懷與協助，讓我獲益匪淺；感謝摯友伊琪總是很貼心的陪著我聊心事，感謝摯友穎聖、JO 寶和辣寶陪著我度過寫論文難熬的過程，陪伴我開心、難過再一起成長，感謝信惟、盈欣、小茵、流浪隨時給我關心與鼓勵。

這段漫長寫論文的期間，總是出狀況的小白筆電，雖然歷經中毒、回溯等等狀況，讓我的論文老是寫了再寫，但也讓我深刻體會到寫論文不僅是做研究，也是戰勝自己、挑戰自己的好機會；最後，對我的家人獻上最深的感激之情，感謝家人能夠支持我繼續學習，在求學之路不吝於經濟上的幫助，讓我能無後顧之憂的順利完成學業，對於家人的期望也希望能隨著完成論文之際，繼續下一段人生的責任。

林儷燕 謹識

2011年7月

目次

第一章 緒論	1
第一節 研究動機	2
第二節 研究目的	4
第三節 研究問題	4
第四節 研究限制	5
第五節 詞彙定義	5
第二章 研究方法與實施	9
第一節 研究方法	9
第二節 研究對象與實施步驟	10
第三節 論文結構	12
第三章 文獻分析	13
第一節 書目控制的源起與意義	13
第二節 書目控制研究之回顧	24
第三節 IFLA 書目控制組織之沿革與發展	49
第四章 IFLA 推動書目控制主要活動.....	69
第一節 IFLA 對國際書目控制的主要貢獻	69
第二節 IFLA 推動書目控制研訂的主要規範	76
第三節 IFLA 推動建置國家書目在各國之進展	95
第五章 IFLA 對我國書目控制的影響.....	123
第一節 書目規範修訂之影響	123
第二節 國家書目及聯合目錄之影響	129

IFLA 推動國際書目控制發展之探討

第三節 CIP 對我國的影響	134
第六章 結論與建議	137
第一節 結論	137
第二節 建議	143
參考書目	149
附錄一 英文縮寫名稱對照表	168
附錄二 IFLA 書目控制相關規範表	173

圖目次

圖 1	研究流程圖	11
圖 2	書目控制系統圖	21
圖 3	書目控制系統模型示意	23
圖 4	IFLA 組織結構圖	51
圖 5	IFLA 核心活動發展過程示意圖	52

表目次

表 1	IFLA 書目控制主要議題摘述	28
表 2	IFLA 書目控制叢書系列	29
表 3	IFLA 關於書目控制的相關報告	33
表 4	臺灣與大陸書目控制主要議題摘述	43
表 5	ISBD 修訂簡史	80
表 6	UNIMARC 修訂簡史	84
表 7	FRBR 修訂簡史	88
表 8	AACR/RDA 修訂演進表	92
表 10	中國大陸國家書目修訂情形	109

第一章 緒論

圖書館是人類文化紀錄的保存所，存藏的文獻形態長期以來以圖書為主。隨著時代的進展，除了圖書之外，還包括林林種種的非紙本式的資料，包括傳統的甲骨、竹帛、金石、拓片等歷史文獻；也包括近現代的微縮品、光碟及電子資源等等。從內容上來看，一般的圖書館存藏各類學科的文獻資料，專門的圖書館則蒐藏相關專門學科的文獻資料，但就其專門學類而言，其範圍仍然廣泛。就數量而言，圖書館存藏量大，以達到保存與提供讀者使用的目的。面對種類繁多、數量龐大的藏書，從古到今，中外的圖書館都有一套整理與管理的方法，以達到設置圖書館保存與利用的目的。其中以目錄與書目為其中主要的方法，是掌控文獻的利器，也是查找館藏資源的重要工具。

長期以來，目錄與書目的形成，往往是由個別的圖書館進行編目工作，或是由學者專家從事的學科與主題書目的編纂，以達成圖書保存與利用的目的。換言之，長期以來，書目控制的工作往往是由個別圖書館以及學者專家擔負職責。然而，不論中外，人們仍存在著完整紀錄人類著述的理想。如西方文藝復興時期的格斯納(Konrad Gesner)有「博大著錄」的主張，我國五世紀梁朝目錄學家阮孝緒以及 12 世紀的宋代目錄學家鄭樵都有記「天下之遺書秘記」、「總天下之書為一書」的思想，並實際編纂目錄以印證及實現其理想。

隨著文化與科技的發展以及圖書館事業的興盛，圖書館逐漸由個別發展至區域性與國際性的合作關係。館際合作與資源共享成為圖書館致力發展的目標。在國際書目活動方面最值得重視的就是「國際圖書館協會聯盟」(The International Federation of Library Associations and Institutions，簡稱 IFLA)的成立、從其名稱就可看出設立的宗旨是推動與加強國際間圖書館活動之合作與聯繫。長期以來所推動之書目控制活動成績斐然，對於當代國際間書目之交換與資源共享影響極大。換言之，IFLA 推動國際書目控制 (Universal Bibliographic Control，簡稱 UBC)

工作，促進了各國書目控制的發展及國際間書目事業之合作與交流。

第一節 研究動機

目錄的編纂工作歷史悠久，以我國而言，漢朝的劉向與劉歆父子奉命編纂的《別錄》與《七略》是史籍所載我國最早的目錄，也是朝廷進行的書目編纂工作。目的即在進行圖書文獻的整理，以便利保存與利用。歷代不論公私圖書館及藏書家都在進行目錄的編纂工作。從中國目錄學的發展來觀察，目錄的工作歷史悠久，累積了豐富的經驗，也形成了許多目錄學的理論¹。西元 5 世紀，梁朝目錄學家阮孝緒(西元 479-536 年)有感公私墳籍，多所散佚，乃博採宋齊以來圖書，集為《七錄》一書，序中說：「凡內外兩篇合為七錄，天下之遺書秘記，庶幾窮於是矣」，同時也總結了前人目錄學之成就²。12 世紀的宋代目錄學家鄭樵，以其「會通」的史觀，在《通志·校讎略》中提出了「總天下之書為一書」、「紀百代之有無，廣古今而無遺」的主張。顯示在古代已有欲將人類的各種著述加以全面記載的思想。可見，不論東西方人們都有追求完整紀錄人類著述的思想與企圖心，也曾實際致力於各種書目的編纂以達到文獻保存與利用的目標。然而圖書文獻浩如淹海。如何有效完整、及時、有效的紀錄人類文化著述，提供資源利用與文獻保存，一直未盡實現，仍然是人們努力追求之目標。

直到近代，在聯合國教科文組織(United Nations Educational, Scientific and Cultural Organization, 簡稱 UNESCO)之下成立了 IFLA，是圖書館學會的國際組織。成立的主要目的即在促進國際書目之交流與書目控制工作。組織內部設有專業部門處理「書目控制」(Bibliographic Control, 簡稱 BC)的議題，例如編訂《國

¹ 彭斐章主編，《目錄學教程》(北京：高等教育出版社，2004 年)，頁 183。

² 吳智和，「阮孝緒」，《中華百科全書》，

<http://ap6.pccu.edu.tw/encyclopedia/data.asp?id=1258&nowpage=1> (檢索日期 2009 年 12 月 19 日)。

際標準書目著錄》(International Standards for Bibliographic Description, 以下簡稱 ISBD)、制訂「國際機讀編目格式」(Universal MARC Format, 簡稱 UNIMARC)、以及近年來積極研訂「書目記錄功能需求」(Functional Requirements for Bibliographic Records, 簡稱 FRBR)、「資源描述與檢索」(Resource Description and Access, 簡稱 RDA) 等相關書目規範標準。

隨著 1993 年美國國家科學基金會(National Science Foundation, 簡稱 NSF)創立網際網路資訊中心(Internet Network Information Centre; InterNICnic), 提供全球網際網路資源與資訊等相關服務³, 無疑造就了人類文明史上意義深遠的資訊革命, 網路時代突破了時空限制, 也縮短了各國時間、空間和文化間的差異, 人類文化的進步必然也會促進目錄學新的發展。網路資訊的蒐集、分類、索引、組織、儲存、檢索與利用, 與網路訊息的目錄控制息息相關, 因此處於數位資訊量急增以及使用者資訊需求大增的情況下, 如何因應兩者之間的問題並提出解決之道, 是書目工作者的當務之急, 也是當代目錄學的新議題。

在臺灣, 1991 年陳昭珍撰「IFLA 國際書目控制工作之探討」一文, 是國內較早探討 IFLA 國際書目控制的論著, 其後國內有關的專著不多, 且未能持續追蹤其發展。有鑑於此, 研究者希望能延續探討 IFLA 在書目控制這個面向的研究, 除了探討目前國際書目控制的現況, 並整理出 IFLA 在推動國際書目控制所作的貢獻。本研究參考 IFLA 官方網站中許多有關書目及編目的議題與活動, 從 1977 年 UBC 的核心活動到 2008 年轉型整合成為數位策略聯盟(IFLA-CDNL Alliance for Digital Strategies, 簡稱 ICADS), 以及書目控制部門(Bibliographic Control Division)其下書目組、編目組、分類索引組以及知識管理組與另外七的組於 2010 年併入一個新的「圖書館服務部門」(Division of Library Services), 一直

³ 雷憶瑜, 「TWNIC WHOIS 相關資料庫之個人資料蒐集與利用之合法使用探討」,

<http://www.twmic.net.tw/download/dn315a.pdf>(檢索日期:2011 年 7 月 5 日)。

IFLA 推動國際書目控制發展之探討

以來這些發展對國際間書目控制的發展占有極大影響力，也影響著我國書目控制之發展，因此引發研究者欲探究其動機，希望能藉此探究 IFLA 在「書目控制」方面的發展，以及對我國的影響，並提出改善我國書目控制之建議。

第二節 研究目的

本研究的目可分為三大項：

- 一、探討 IFLA 從創立至今對國際書目控制的作為與貢獻，內容包含書目控制源起、書目控制的發展和功能、IFLA 目前的組織發展、提供書目記錄的標準和規則以及規範紀錄的檢索等。
- 二、近年來隨著資訊科技日益增進，希望能夠從數位環境中探討對書目控制的影響。
- 三、IFLA 對於書目控制的推廣以及藉由國際間發展狀況來反觀國內書目控制應努力的方向。

第三節 研究問題

為了達到以上所述的目的，本研究擬訂分析下列問題：

- 一、IFLA 推動國際書目控制的源起與目的為何？
- 二、IFLA 成立書目控制組織之發展歷程與策略為何？
- 三、IFLA 推動國際書目控制包含哪些項目及其發展為何？
- 四、IFLA 推動國際書目控制的主要貢獻及制訂哪些標準？
- 五、IFLA 推動國際書目控制對我國之影響為何？對臺灣書目控制之建議？

第四節 研究限制

- 一、 本研究所引用文獻，以國內可檢索利用與 IFLA 國際書目控制範疇相關的中英文文獻為主。
- 二、 IFLA 之業務發展現劃分為五個專業(Professional Groups)，即：圖書館的類型(Library Types)、圖書館館藏(Library Collections)、圖書館服務(Library Services)、專業支援(Support of the Profession)、地區(Regions)；其下包括 5 個核心活動計畫(Core Activities)及 48 個組(Section)。研究者受限於人力、時間資源等，因此本研究以 IFLA 書目控制相關議題為主要研究方向，其餘不多加詳述。

第五節 詞彙定義

本研究的重要名詞包括「書目」、「書目控制」、「國際書目控制」，茲分別說明如下：

一、書目

「書目」(Bibliography)記載各書書名、著者、版本、出版年、出版地、出版者，間附價格、著者生平、圖書內容、授受源流、收藏處所等，內容詳簡不一，多按分類排列⁴。書目之原意可賅目錄，兩者名稱混用，但仍可分出相異之處，專指一處之藏書者為目錄，非指一處之藏書者為書目」⁵。

書目是一種有系統紀錄人類所有訊息的工具，根據特定要求著錄一串相關文獻，並且按照一定順序編排而成的一種傳播與報導文獻的工具，它可以是獨立的，也可以作另一個文獻的附錄或是一部份；書目具有檢索的功能，可以說是打

⁴ 顧力仁，「書目」，《圖書館學與資訊科學大辭典》，

<http://edic.nict.gov.tw/cgi-bin/tudic/gsweb.cgi?o=ddictionary>(檢索日期:2009 年 12 月 3 日)。

⁵ 鄭恒雄，《中文參考資料》(臺北市：臺灣學生，1983)，頁 30。

IFLA 推動國際書目控制發展之探討

開人類知識寶庫的鑰匙。在文獻的海洋裡，書目就是檢索的導航圖、指南針⁶。簡單來說，書目是對文獻實施書目控制的工具，書目做為檢索工具，便利人們有計劃、有系統的蒐集相關資料，並進行研究。

二、書目控制

書目控制的定義國內外有許多看法，廣義來說，書目控制包含所有的活動、參與創造、組織、管理與維護書目記錄、檔案的蒐集、索引和資料庫，以方便獲取資訊，包含標準化書目著錄和主題分析⁷。

就本文而言，書目控制有廣義和狹義之分，廣義的書目控制是指對文獻資訊的控制，目的是建立從事書目交換管理的書目系統，也就是宏觀書目控制；狹義的書目控制則是指對書目形式和內容的控制，通過建立書目控制促進書目系統的利用，即微觀控制⁸。

三、國際書目控制

國際書目控制(UBC)之受到全球重視，首先是由德國巴伐利亞的卡爾特瓦瑟(Franz Geory Kaltwasser)於 1971 年提出，卡爾特瓦瑟認為「UBC 系統的目的是對世界各國發表的主要出版物，以一種國際上可接受的方式，全面而迅速地作出基本紀錄」，並成為書目控制的全球性表達語彙⁹。UBC 就是制定一個書目控制和交換的系統，以便及時提供書目資訊，匯集各國書目資訊，建立一個國際書目網路¹⁰； UBC 的內容包括三個最為基本的方面：即國際範圍內的所有出版品完整、準確、及時地記錄與檢索；國際範圍內書目控制的組織、協調、與合作；世

⁶ 劉國華，《書目控制與書目學》(北京：中國物價，1997)，頁 28。

⁷ Online Dictionary for Library and Information Science, "bibliographic control," http://lu.com/odlis/odlis_B.cfm#bibcontrol (Accessed: November 25, 2010).

⁸ 羅敏，「網路資訊資源的書目控制管理」，中國資訊導報 6 期(2007 年)：1。

⁹ Franz Georg, Kaltwasser, "Universal Bibliographic Control." *UNESCO Library Bulletin*, 25 (1971): 252-259.

¹⁰ UNESCO, *Guidelines for the National Bibliographic Agency and the National Bibliography*(Paris: UNESCO, 1979), 1.

第一章 緒論

界範圍內書目控制的標準化、自動化與網路化¹¹。總體而言，國際書目控制計畫旨在協調國家級書目控制和國際級書目控制，每個國家書目機構都應負責用與國際標準一致的格式記錄本國的出版物，以便與其他國家書目機構的資料交換¹²。

¹¹ 高紅，《編目思想史》(北京市：北京圖書館，2008年)，頁68。

¹² 倪莉，「國家書目控制:實現世界書目控制的前提」，河南圖書館學刊 20卷2期 (2000年6月)：28。

第二章 研究方法與實施

本研究旨在探討 IFLA 推動國際書目控制的起源與發展，著重探討 IFLA 的書目控制組織及推行狀況，觀察整體性的發展演進，並藉以瞭解「書目控制」對我國的影響與努力的方向。

第一節 研究方法

本研究主要採用文獻分析及歷史研究法，探討書目控制理念的萌芽、書目控制概念的確立，聚焦於 IFLA 推動國際書目控制的發展、貢獻與影響。使用之研究方法略述如下：

一、文獻分析法 (Document Analysis)

所謂「文獻分析法」是根據一個指導概念，例如研究目的、主旨，或者希望討論的議題，將在此議題上有信譽的學者與研究者所作的努力，做有系統地呈現歸類與評估¹³。亦即針對研究主題，就目前學術界的成果加以探究，進行分析與整合，作為研究之參考依據。主要目的，在於瞭解過去、洞察現在、推測將來。

本研究先蒐集前人研究 IFLA 推動「國際書目控制」的主要文獻，包括國內外學者專家相關著述、IFLA 本身的出版品及網路資源，以瞭解 IFLA 成立以來推動國際書目控制的背景、組織演變及各項活動的發展與成就；藉以深入的分析闡述，追本溯源，作整體回顧。所蒐集之文獻類型包含圖書資料、論文、期刊、電子文件與網路資源。本研究使用的主要工具性資源包括：「國家圖書館館藏系統」、「全國圖書書目資訊網」、「臺灣期刊論文索引系統」(1970—至今)、「中文圖書資訊學文獻摘要資料庫」(CLISA 1955—至今)、「圖書資訊學期刊全文資料庫 (CLISA II 1955—至今)」、「辭書資料庫以及中國大陸之「中國期刊全文數

¹³ 朱宏源，《撰寫博碩士論文實戰手冊》(台北市：正中，1999)，頁 95。

IFLA 推動國際書目控制發展之探討

據庫」(CNKI)等。另參考劉國華著《書目控制與書目學》、丘東江著《國際圖聯(IFLA)與中國圖書館事業》與彭斐章主編著《目錄學教程》等探討書目控制議題的重要專書。西文的主要工具資源包括：Library Literature and Information Science、Library Literature and Information Science Full Text、LISA-Library and Information Science Abstracts、LISTA FT-Library、Information Science and Technology Abstracts with Full Text 等資料庫及 IFLA 網站所提供相關書目控制的資料。

二、歷史研究法 (Historical Research)

本研究亦採用「歷史研究法」，所謂歷史研究是有系統地回溯過去事實的真相，並對此事實加以詮釋，進而有助於解釋現況以及預測未來的一種歷程。因此，歷史研究的基本方法是搜集史料和考訂史料¹⁴。藉由歷史研究法來研究 IFLA 推動國際書目控制過去所發生的事件或活動，尋求各事件間的因果關係並持續追蹤其現況，以便做為現在和預測將來的基礎；最後輔以綜合歸納來做為總結，探討 IFLA 致力於推動國際書目控制的影響與成果。

第二節 研究對象與實施步驟

本研究旨在探討 IFLA 推動國際書目控制的發展，並分析 IFLA 及書目控制其背景、組織及發展概況。因而研究對象鎖定為 IFLA 對國際書目控制發展的影響及書目控制本體，期望從文獻分析中探溯國際間書目控制的發展及臺灣發展情況。

而本研究的實施步驟為以下五點：

¹⁴ 漆俠，《宋史研究叢書》，第 3 集(河北保定市：河北大學，2003)，頁 78。

- 一、 廣泛蒐尋與「書目控制」及「IFLA」的相關文獻，以獲取兩者的整體概念，做為研究的基礎。
- 二、 進一步搜尋和閱讀與國際書目控制相關之文章，以確立研究的問題及方向。
- 三、 確立方向之後就著手蒐集及獲取更多相關文獻，進行閱讀與分析。
- 四、 將獲取的資料進行文獻分析，並針對研究對象採用歷史研究法，以提供分析時代背景之參考資料。
- 五、 總結前人研究及分析問題的結論，並提出建議。

本研究配合研究動機與目的，根據前述的文獻探討，設計出本研究的流程如下圖 1：

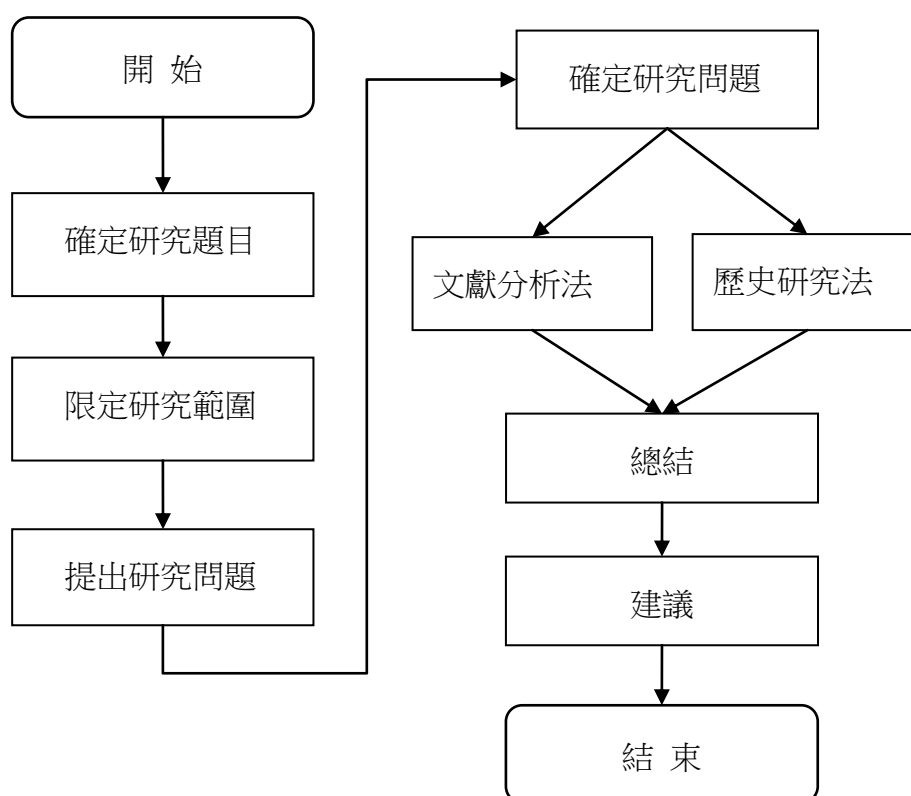


圖 1 研究流程圖

第三節 論文結構

本研究各章的結構分述如下：

第一章緒論：先從目錄學的發展角度說明書目是人們掌握文獻的工具，再引發研究之動機及目的，進而探討 IFLA 推動國際書目控制的議題。

第二章研究方法與實施：主要說明採用文獻分析法，輔以歷史研究法，進行研究歸納，並研擬研究架構及論文結構。

第三章文獻分析：介紹書目與書目控制的緣起與意義，再從三方面探討 IFLA 推動國際書目控制的議題：一是 IFLA 組織的發展歷程，二是回顧國內外主要學者對於書目控制議題的研究成果，試圖探討前人的研究成果，以汲取前人經驗作為本論文研究探討之基礎，三是分析 IFLA 書目控制組織之沿革與發展，希望藉由文獻分析。

第四章 IFLA 推動書目控制主要項目：探討 IFLA 推動書目控制最重要的活動，即書目規範的研訂。分別就 IFLA 推動重要的規範逐一說明，持續追蹤目前發展的進度；並探討 IFLA 推動各國建置「國家書目中心」(National Bibliographic Utility) 以及編訂「國家書目」的發展情況與影響，並探討出版品預行編目 (Cataloging in Publication，簡稱 CIP) 制度影響各國所及範圍。

第五章 IFLA 對我國書目控制之影響：旨在探討 IFLA 對我國書目控制的影響。從臺灣的角度切入，探討 IFLA 在國內所產生之效應。可以發現臺灣從推行圖書館自動化開始進行書目規範之研訂、CIP 制度的實施、書目中心及書號中心之成立等都深受 IFLA 影響。

第六章結論和建議：本章依據緒論中提出之研究目的與範圍，歸納各章討論之重點，進行總結並呼應研究問題，期望能建議國內重視書目控制的議題，尤其應順應國際書目控制發展之脈絡，制定與推動合乎國內需求的各項規範與措施之具體建議。

第三章 文獻分析

本章探討三個部分，分別是書目控制的源起與意義、書目控制理論與研究回顧，以及 IFLA 書目控制組織之沿革與發展，希望藉由文獻分析進行整體性的比較與探討。

第一節 書目控制的源起與意義

一、書目控制的源起

人類有了文字以後，方便彼此的溝通與資訊的傳佈。而記載文字的載體也隨著時代而演進。在我國上古時期有甲骨、金石、竹簡、木牘等不同的形制，初期的圖書生產數量還不多。但是自從印刷術發明以後，圖書的數量也急遽增加，因此自然產生如何分辨及查找的問題。

中國是目錄學發達的國家，這種記錄學術著作的書目控制思想也存在於古代的目錄學者之中。漢代劉向的《別錄》是整理宮廷藏書成果的提要彙編、其子劉歆承繼整理工作，編撰中國第一部分類書目《七略》，二者都是學術著作的紀錄與控制工作；班固修撰的《漢書》有〈藝文志〉，是依據《七略》刪節而成，記錄國家典籍，實際上已具有國家書目控制(National Bibliographic Control，簡稱 NBC)的思想，國家書目控制的含義在於透過書目實現對於一個國家的文獻資訊資源的有效記錄與使用¹⁵。

12世紀的宋代目錄學家鄭樵，以其「會通」的史觀，在《通志·校讎略》中提出了「總天下之書為一書」、「紀百代之有無，廣古今而無遺」的主張。彭斐

¹⁵ 任書青、王玉娥，「關於書目控制宏觀調控的探討」，河北科技圖苑 15 卷 6 期(2002 年)：23。

IFLA 推動國際書目控制發展之探討

章認為這是中國早期的書目控制思想。更早的5世紀，梁朝目錄學家阮孝緒的《七錄》序中說；「凡內外兩篇合為七錄，天下之遺書秘記，庶幾窮於是矣」。柯平認為這應該是書目控制思想的最早表達，比鄭樵還早六百多年¹⁶。

在西方，曾擔任IFLA UBC負責人的安德遜 (Dorothy Anderson) 說：「自印刷術真正問世，圖書館員就面臨著如何控制出版物的書目控制問題：在這個過程中，發展了書目工具的協調，以求提供各種問題的答案」¹⁷，他把書目控制歸納為15世紀鉛活字印刷術的結果。美國的韋爾施 (Hans H. Wellish) 則認為書目控制可追溯到16世紀文藝復興時期的格斯納(Gesner) ¹⁸。

格斯納(Gesner)有「博大著錄」的觀點¹⁹，企圖總結世界學術文化，最早提出保存世界學術文化紀錄的理想。就是要詳細記載學術著作，並採用多種語言控制文獻資訊，因此有西方目錄學之父的尊稱，1545年他認為歐洲修道院藏書需要目錄，他編制了編纂了《國際書目》(*Bibliotheca universalis*)，這是對系統書目控制的重要變革。其中包括希伯來、拉丁及希臘文三種語言作家的各科著作約莫1萬2千多種，全書4卷，包括著者字順目錄、分類目錄和主題字順索引，其中分類部分設有21個大類，250個細目，是西方第一部檢索系統較為完備、著錄詳盡的綜合性大型書目²⁰。

格斯納(Gesner)記錄世界學術著作的計畫，雖然僅實現了一小部分，主因還是因為語言只包括三種，不具國際性與完整性。但是他對於保存和傳播人類全部

¹⁶ 彭斐章主編，《目錄學教程》，頁 183。

¹⁷ Dorothy Anderson, *Universal Bibliography Control: A Long Term Policy, a Plan for Action*. (pullach bei München: Verlag Dokumentation, 1974).

¹⁸ 彭斐章主編，《目錄學教程》，頁 182。

¹⁹ Wikipedia, “Konrad Gesner”, http://en.wikipedia.org/wiki/Conrad_Gesner#cite_ref-0 (Accessed: July 20, 2010).

²⁰ Hudong 互動百科, 「格斯納」
<http://www.hudong.com/wiki/%E6%A0%BC%E6%96%AF%E7%BA%B3>
(檢索日期:99年6月30日)。

知識的思想及《國際書目》的實踐直接影響後人對於書目控制的嘗試，以及17、18世紀當時國家傳記書目的興起²¹。不少學者在收錄文獻上，曾試圖擴大範圍，增加數量，實現格氏的理想，但都沒有成功。直到比利時的兩位律師在布魯塞爾(Brussels)建立目錄學研究所，才使格氏書目控制思想得到了發展²²。

從歷史的觀察，西方書目控制的發展包含下述三個階段²³：

(一) 書目控制從理想到現實：1895-1949年

比利時的兩位律師奧特萊特 (Paul-Marie-Ghislain Otlet, 1868~1944)及拉方騰(Henri La Fontaine, 1854~1943)二人志同道合，一起從事書目和文獻工作。他們為了編制一部收錄各種文字、各種學科的圖書和期刊論文的特大型的《世界書目》(*Repertoire bibliographique universel*)，1895年9月12日，為了運作全球書目事宜，選擇比利時首都布魯塞爾(Brussels)創立了國際書目學會(International Institute of Bibliography, 簡稱 IIB)，他們原想將《杜威十進分類法》加以修訂補充，就可適用於《世界書目》；但和杜威聯繫後，未獲成功。

1905年，奧特萊特和拉方騰用法文編輯出版了分類法第一版，名為《世界書目手冊》，1929年第2版改名為《國際十進分類法》。為了編制《世界書目》，曾收集到1700萬張卡片，但由於世界出版物的大量激增和缺乏經費，最後仍然未能完成國際書目控制的理想。而《國際十進分類法》後來卻得到許多國家的翻譯和採用，出版了20多種文字版本，成為世界最通用的文獻分類法之一²⁴。

國際書目學會於1937年改名為國際文獻聯盟(Federation Internationale de Documentation, 簡稱 FID)。

²¹ 高紅，《編目思想史》，頁58。

²² 彭斐章主編，《目錄學教程》，頁183。

²³ 高紅，《編目思想史》，頁59-62。

²⁴ 中國大百科智慧藏，「奧特萊」<http://db2.library.ntpu.edu.tw/cpedia/Content.asp?ID=485>

(檢索日期：2010年3月20日)。

(二) 書目控制的深刻變革：1949-1971 年

不論是西方或中國，在古代已有欲將人類的各種著述加以全面記載的思想，然而都難以實現。這種理想逐漸走向實用面，而有了觀念之轉變。在國外，1949年美國芝加哥大學(University of Chicago)圖書館學院的伊根(M. E.Egan)、謝拉(J. H. Shera)在《編目與分類雜誌》上發表了「書目控制簡論」(*Prolegomena to Bibliographical Control*)的文章，他們根據控制論的基本原理和書目工作實踐，表達了人類對文獻資訊傳遞、交流進行書目控制的思想；並認為書目控制的目的是在於「人類學術文化記錄的保存，從基本面說是為了傳遞和利用，從現實上看，實用的書目控制比理想的書目控制更具意義。伊根(M. E.Egan)、謝拉(J. H. Shera)強調利用而不是保存，強調檢索而不是記錄，賦予書目控制「文獻檢索」的新認識，將目錄學的研究帶入一個全新的領域²⁵。雖然他們二人並沒有給書目控制作更詳細的定義，但卻宣告書目控制理論的誕生，並在世界範圍內引起了巨大的反響²⁶。因此，韋爾施(Welish)說書目控制論是文獻檢索系統的一種理論。」²⁷其實，伊根(M. E.Egan)、謝拉(J. H. Shera)的理念與印度哲學家阮甘那桑(S.R. Ranganathan)圖書館五律 (Five Laws of Library Science)中的「書籍是為利用了而存在」(Books are for use)的理論是一致的。

因此隨著1929年IFLA以及1946年UNESCO的成立，對書目控制的國際協調、合作給予極大的重視與支持，對書目控制的各方面進行廣泛、成效卓越的研究，1961年根據IFLA的提議通過了著名的巴黎原則(The Paris Principles)促成全球性的書目控制合作，為往後的發展奠定了堅強的基礎。

(三) 書目控制的重大發展：1972-2011年

1973年，IFLA召開第39次大會，正式採用國際書目控制作為核心計劃之一，

²⁵ 程麟雅，「書目控制研析」，資訊傳播與圖書館學 4 卷 3 期(2008年)：58。

²⁶ 劉國華，《書目控制與書目學》(北京：中國物價，1997年12月)，頁62-63。

²⁷ 彭斐章主編，《目錄學教程》，頁184。

展開了一系列的工作，並設立書目控制部門，旗下分設小組共同維護書目控制的理念。在當時IFLA致力於ISBD的制訂，並為世界許多國家所接受²⁸，又提出國際出版品利用計畫 (Universal Availability of Publications Core Programme，簡稱UAP)的概念，要求各國有責任提供其本國出版品以供館際與國際互借使用，滿足本國及國外讀者的需求²⁹。

今日書目控制以 UNESCO 與 IFLA 為主，並有 FID、國際科學理事會 (International Council for Science, 簡稱 ICSU)、國際知識組織學會 (International Society for Knowledge Organization，簡稱 ISKO)³⁰等組織包括許多國家、地區機構積極參與實踐書目控制的大業，除了召開國際會議、設立專門機構並制定各種全球性或地區性的標準，透過合作協調、編輯專門刊物，並傳遞國際書目控制思想的傳播與拓展各地區的發展。

從上述可以看出書目控制論無疑是與文獻的大量出現有關，也是促使書目控制研究蓬勃發展的主因。學者喬好勤認為：「書目控制的歷史淵源很早，可以說自從有了一定數量的文獻，也就有了人類對文獻的書目控制」³¹，這也就是《隋書經籍志》所言「古者史官既司典籍，蓋有目錄以為綱紀」之意，指的就是書目控制，不過古代綱紀文獻，只採用目錄形式，至現代則逐步發展為「書目系統」或「文獻控制系統」。彭斐章則特別提出《七略》範式和十二世紀鄭樵的目錄學思想，作為我國書目控制思想早期出現的例證³²。

雖然書目控制一詞的誕生地在西方，但中國古代的書目活動注重「綱紀群

²⁸ 鄧淑芳，「發展中的書目控制」，天津理工學院學報 15 卷(1999 年 5 月)：134。

²⁹ 林呈潢，「資源共享與圖書館期刊採訪」，臺北市立圖書館館訊 11 卷 3 期(1994 年 3 月)：19。

³⁰ 溫達茂，阮明淑，「ontology 應用於知識組織之初探」，佛教圖書館館訊 32 期 (91 年 12 月)<http://www.gaya.org.tw/journal/m32/32-main1.htm> (檢索日期:2010 年 8 月 5 日)。

³¹ 喬好勤，「書目控制」，圖書與情報 3 期(1982 年)。

³² 王心裁，「從會通到辨章學術考鏡源流到書目控制論」，<http://www.literature.org.cn/Article.aspx?ID=54298> (檢索日期：2010 年 8 月 5 日)

籍」，也可以看作是我國書目控制概念最初的表達形式³³，無論古今中外文獻的增長都是一個無可否認的事實，因此更需進一步的研擬出控制的方法。國際書目控制的理念成功建立了各國之間互相聯繫的工作程序和規範，也讓各國間有了資源共享的理念。

二、書目控制的內涵

UNESCO 對書目控制的定義：「所謂書目控制是控制所有以文字寫成和所有業經出版的紀錄。這些紀錄是製作書目所必須。而書目控制同時也在研究如何透過各種書目，使檢索更為便捷³⁴」。

溫斯特·羅伯茨(W.D. Roberts)說：書目控制是一個為紀錄和描述圖書資料於目錄和資料庫中，以便促進其在圖書館或文獻中心利用的系統³⁵。

1997 年，劉國華在其所著《書目控制與書目學》中認為書目控制的活動主要包括：國家書目控制、國家專題書目控制(National Subject Bibliographic Control，簡稱 NSBC)、UBC、國際專題書目控制(Universal Subject Bibliographic Control，簡稱 USBC)等內容。其概念內涵「包括各類書目工作和廣義的書目事業的組織管理活動」。此外，這一實踐活動當前還被人們分別稱之為：「書目活動」、「情報工作」、「文獻檢索」、「情報檢索」等。儘管有多種不同的名詞術語，但其內涵基本是一致的³⁶。

從另一方面而言，書目控制是建立、儲存、操作並檢索資料的過程，蘊含著兩個層面，一為描述層(Descriptive Domain)，一為探索層(Exploitative Domain)。

³³ 柯平，「書目控制發展概述」，圖書館學刊 3期(1984年)：41。

³⁴ UNESCO Library of Congress Bibliographical Survey, *Bibliographical Service: Their Present State and Possibilities of Improvement* (Washington: Library of Congress, 1950).

³⁵ W.D Roberts, *Reflections on International Bibliographic Standards. In International Symposium On Information Technology Standard for Bibliographic Control*. (Bankok: Thammasat University libraries,1989.3).

³⁶ 劉國華，《書目控制與書目學》，頁 66-67。

前者以保存為導向，將收藏的資料經由編目、製作索引、摘要等方式加以描述，以便能適切地指引；後者為使用者導向，在此領域中，資訊需求者不但查尋所需資料，而且有效的加以利用。前者著重圖書文獻再行的描述，即書目之著錄；而後者著重於圖書文獻內容主題之分析。因此，書目控制與書目組織(Bibliographic Organization)常被交替使用。兩者意義雖相似，但嚴格而言，前者強調的是經由一系列的運作以產生各類資訊的目錄；後者則著重於書目的排列、結構、製作、檢索方法，及書目專家的教育等方面。

由於科技日新月異，資料量成長快速，因此急需有系統的加以組織。書目控制主要功能是協助人們迅速瞭解某位作者撰寫之書籍，某種出版品可用的版本，各類學科或各地區主要出版品，及其收藏地、獲得方式、資料類型等等。

要達到書目控制的目的，應具備下列基本要件：(1)各類資料目錄。包括圖書、期刊、輿圖、政府出版品、音樂作品、小冊子、論文、視聽資料及電子出版品等類型；(2)期刊論文索引；(3)出版社、書商、學會、圖書館及其他相關組織名錄；(4)標準化。包括書目著錄、編目規則、主題分析及機讀編目格式³⁷等。

隨著圖書館自動化普及、書目網路系統之設立，無論是載體的材質或是圖書資訊的設置上，數位化的書目紀錄控制成為當前重要課題。由於書目來源廣泛而複雜，必須確保格式一致性，做好權威紀錄，淘汰重複資料，並修正錯誤紀錄，才能便於資訊之檢索與交流。

隨著科學技術的進步、網際網路突飛猛進的發展，數位資訊資源急劇增長，一方面為讀者提供了豐富的資訊，另一方面數位資訊數量龐大而雜亂，數位資源的質量良莠不齊，給讀者帶來了新的困難與障礙。數位資訊資源有賴於書目及書

³⁷ Wikipedia, "書目控制",
<http://zh.wikipedia.org/wiki/%E6%9B%B8%E7%9B%AE%E6%8E%A7%E5%88%B6>
(Accessed: July 5, 2011).

目系統的管理功能，以便於讀者檢索和利用；數位資訊這方面的書目控制儼成為目錄學研究的重點內容。

儘管關於數位資源書目控制範疇的研究已經起步，但相關的標準和規則還需要進一步的探討。首先，在概念上需要進一步澄清問題，要確立一系列概念劃分的標準³⁸，究竟國際間要採取哪些規範來奉為圭臬，是否適合各國使用，其標準還須等到進一步研究和論證。

三、書目控制理論

書目控制的理論和實踐在各國專家學者的不懈探索和研究中逐漸趨於善，形成了兩個最基本的含義：一是全面記錄並保存人類所有的文獻；二是通過記錄達到對文獻的有效檢索和廣泛利用。兩者的側重點雖有不同，但卻是相輔相成的。

控制論(Cybernetics)創始人維納(Norbert Wiener)於 1948 年著作《控制論》書中指出：「資訊是人和外界互動流程中，互相交換內容的表述」，為現代科學的研究提供了一套新的思想和方法，促進了當代哲學觀念的變革，這種新穎的思想和觀點也吸引了各領域眾多學者在各自領域中引進控制論³⁹。因此控制論的原理與方法應用到目錄學中，用以探討目錄工作的科學組織和有效利用而形成了書目控制論；此後，學者們廣泛引進控制論和系統論，圍繞著書目控制結構和功能問題，使得書目控制研究更為深入；1980 年，韋爾施(Wellish)在此基礎上按照控制論原理設計了一個著名的書目控制系統(Bibliographic Control System，簡稱 BCS)⁴⁰來觀察書目系統的調節與控制，用以解釋書目控制的基本原理，作為一個能夠廣泛聯繫的動態系統。其設計如下圖 2：

³⁸ 彭斐章、鄒瑾，「數位環境下的書目控制研究」，圖書館論壇 25卷6期(2005年)： 10-11。

³⁹ 萬百五，「控制論創立六十年」，控制理論與應用 25 卷 4 期(2008 年 8 月)： 597。

⁴⁰ Hans H. Wellish, "The Cybernetics of Bibliographic Control: Toward a Theory of Document Retrieval Systems," *Journal of the American Society for Information Science*.(1980): 41.

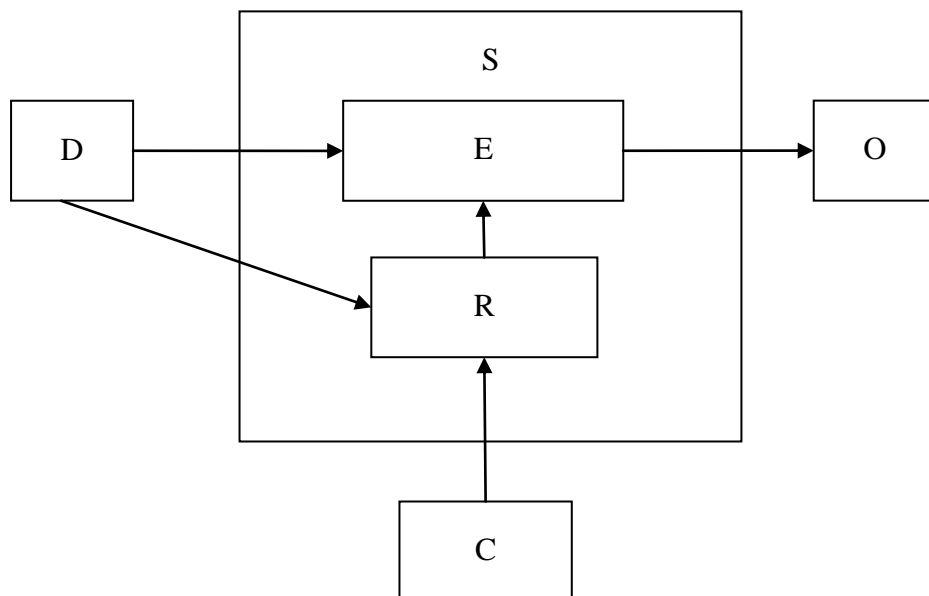


圖 2 書目控制系統圖

資料來源：Hans H. Wellisch, “The Cybernetics of Bibliographic Control: Toward a Theory of Document Retrieval Systems,” *Journal of the American Society for Information Science*(1980):43.

BCS 系統就像用於控制一種過程或操作系統一樣，遵循控制論的基本規則，因此韋爾施(Wellish)按照控制論的原理設計了一個開放動態系統 E，這個系統有一個輸出目標 O，為了把這個系統保持在一個穩定的狀態下能夠順利完成其目標、任務，所以必須有一個裝置 C 和調整器 R，使輸入 D 順利通過系統 E，從外部接受輸入，獲得輸出的原料基礎，但每一筆新的輸入都構成一種擾動器而影響預期目標 O，為了使系統輸出保持在預期目標 O 的極限以內，系統必須設計一個控制子系統 S，因此有效合理地控制 R 可使該系統按照其需求而做調整⁴¹。

上圖的 R 代表調節(Regulation)裝置，C 代表控制(Control)裝置。舉例而言，對文獻的稽核與著錄、以自然語言著錄文獻、款目的排序等屬於 R。編目規則、語言正字法則、編排規則屬於 C⁴²。

⁴¹ Hans H. Wellisch, “The Cybernetics of Bibliographic Control:Toward a Theory of Document Retrieval Systems,” *Journal of the American Society for Information Science*.(1980): 42-43.

⁴² 程麟雅，「書目控制研析」，*資訊傳播與圖書館學* 4 卷 3 期(1998 年 3 月)：60。

IFLA 推動國際書目控制發展之探討

而後專家學者也依據韋爾施(Wellish)控制論原理的書目控制系統，進而推敲出更適合的書目控制系統，劉國華在《書目控制與書目學》提出工具對文獻施行控制的過程描述由「文獻訊息－加工、整理－傳遞－利用」所組成的訊息過程構成一個完備的書目控制系統，因此在 BCS 系統中不論是輸出目標 O 或是輸入 D 等，都有一個重要的關鍵，也就是操控系統的人⁴³，這個人不論是書目工作者或是使用者，始終處於控制主體的地位，因此人是書目控制的主宰，物是書目控制在運轉過程中人們所採用的手段。整個書目控制過程是人、物和方法的綜合統一，才能夠讓書目系統不斷調節控制程序，提高控制的能力⁴⁴。

因此黃俊貴在「書目控制的思辯：從世界到中國」⁴⁵一文提到書目控制系統模型時，增加了 U 為用戶檢索，並提到如何能實現書目控制，透過書目確實掌握文獻的存在及其特徵，書目控制論利用控制論的原理對文獻書目系統進行模擬，將人類知識載體做為一個能夠控制和調節的機器，因此書目控制始終圍繞著文獻的存在和其特徵、使用者檢索需求以及書目編製方法三者進行調節，並根據以上分析重新定義書目控制系統模型如下圖 3：

⁴³ 劉國華，《書目控制與書目學》，頁 72。

⁴⁴ 丁小林，丁思懿，「關於書目控制的概念、定義與功能」，大學圖書情報學刊 23 卷 2 期(2005 年 4 月)：87。

⁴⁵ 黃俊貴，「書目控制的思辯：從世界到中國」，中國圖書館學報 5 期(1995 年)：56-63。

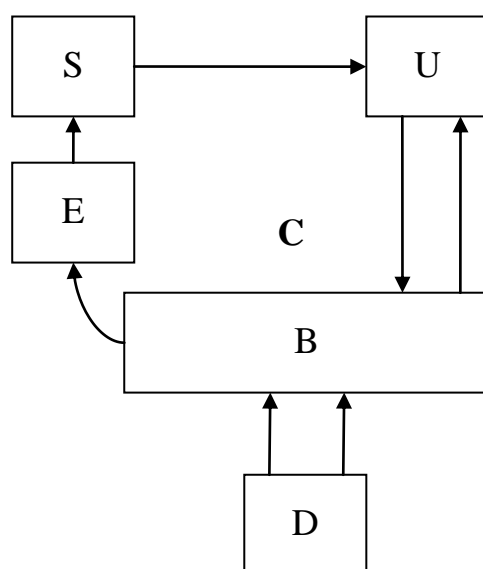


圖 3 書目控制系統模型示意

資料來源：黃俊貴，「書目控制的思辯：從世界到中國」，中國圖書館學報 5 期(1995 年)：58-59。

圖中，C 為書目控制系統，S 為書目系統，U 為使用者檢索，D 為文獻，B 為編目人員及其方法技術，E 為款目。從文獻加工輸入，通過編目人員與技術方法為製作款目進行調節、控制，形成書目系統，再向使用者檢索輸出通過檢索輸出，既達到直接利用文獻又可獲得新的編目來源，進行編目加工，再次輸入書目系統。它們在同一書目控制系統中，一方面主體實現對客體的控制，另一方面客體又通過輸出對輸入進行回饋，而且迴圈往返，促進書目控制系統不斷修正控制程式，增加控制內容，提高自身的控制能力。

第二節 書目控制研究之回顧

長期以來，書目是圖書館與讀者之間的橋樑，人們取得資訊訊息往往需要以「書目」為主要的工具。現今科技日新月異，圖書館所面對的需求當然也隨著科技必須不斷的做改變和創新，因此國際書目控制的目標也必須跟得上時代。對圖書館界而言，「書目控制」在 IFLA 一直是一個重要的議題，書目控制就是透過建立書目集中管理系統，對資訊資源實行宏觀和微觀控制，以最有效的方式實現資訊合理且充分的使用。

IFLA 推動書目控制以來，從傳統實體文獻的書目控制到數位化的書目控制，不僅成為當代最重要的書目學理論，其各項實踐活動對於世界各國的圖書館與資訊服務更產生廣大深遠的影響，因此希望藉由專家學者對於書目控制研究之界義與概念做一回顧。

一、IFLA 推動書目控制相關之議題

透過 *Library Literature and Information Science*、*Library Literature and Information Science Full Text*、*LISA-Library and Information Science Abstracts* 等資料庫搜尋 IFLA 書目控制相關之議題文章，以及 IFLA 網站上所刊載的期刊、叢書、報告跟指導原則與書目控制重要專書等，都是作為探討 IFLA 推動書目控制發展之重要文獻，尤其是 IFLA 本身發行的期刊部分，從 *IFLA Journal* 與 *International Cataloguing and Bibliographic Control (ICBC) Journal* 兩大期刊中可發現與書目控制相關議題。從 1974 年，IFLA 委請 Dorothy Anderson 撰述出版 *Universal Bibliography Control: A Long Term Policy, A Plan for Action* 一書，其內容除了簡介 UBC 的概念外，尚包含書目控制和國家書目之間的關係、以及早期書目控制應用在圖書和非書資料之標準等，可說是早期介紹 UBC 的重要專書⁴⁶。

⁴⁶ Dorothy Anderson, *Universal Bibliography Control: A Long Term Policy, a Plan for Action* (pullach bei München: Verlag Dokumentation, 1974).

Dorothy Anderson 提出對書目控制的定義為：「書目控制是在為所有已出版和未出版之各種形式的書目紀錄，做一個有系統的保存和發展。這些形式的資料包括印刷品、視聽資料和其他能夠增進人類知識以及訊息的所有資料⁴⁷。」

1977年D. E. K.Wijasuriya發表*IFLA's programmes for bibliographic control and developing country priorities*一文中針對IFLA的書目方案及其對發展中國家的相關性進行了討論，建議IFLA應該繼續致力於國際標準化書目記錄，修改ISBD促進其應用和其相關的發展中國家，並制定發展中國家其基礎設施，以便接受其最低標準或準則⁴⁸，文中即可了解當時IFLA對於推動國際書目控制的目標和展望。

1980年Doralyn J. Hickey發表*Bibliographic control in theory*一文探索書目控制論的概念，不論其內容和主題分析的概念，強調的主軸是希望圖書館和編目在設計新的系統之前，應先分析用戶的期望和要求⁴⁹。同年Dorothy Anderson也發表*Bibliographic control in practice*一文說明IFLA推動國際書目控制，其重要成就包括標準的編目規則，統一書目著錄和交流的機讀記錄⁵⁰，其後於2000年發表*IFLA's programme of universal bibliographic control: origins and early years*追溯國際書目控制的起源來自1969年舉行的國際編目專家會議，會議指出需設立一個常設秘書處以確保書目工作能持續進行，國際書目控制於1973年更被IFLA大會列為優先計畫，而後第一項任務就是發展和宣傳ISBD，同時徵求世界各地的意見並建議且要求確實實施任務⁵¹。

書目控制組織隨著不同時代也有不同的目的和目標，因而IFLA書目控制組

⁴⁷ 陳昭珍，「IFLA 國際書目控制工作之探討」，*圖書館學刊* 7期(1991年11月)：256。

⁴⁸ D. E. K.Wijasuriya, "IFLA's programmes for bibliographic control and developing country Priorities," *IFLA Journal*, 3 (3) (1977): 251-256.

⁴⁹ Doralyn J. Hickey, "Bibliographic Control in Theory" *IFLA Journal*, 6 (3) (1980): 234-241.

⁵⁰ Dorothy Anderson, "Bibliographic Control in Practice" *IFLA Journal*, 6 (3) (1980):242-248.

⁵¹ Dorothy Anderson, "IFLA's Programme of Universal Bibliographic Control: Origins and Early Years." *IFLA Journal* 26(3) (2000): 209-214.

IFLA 推動國際書目控制發展之探討

織其轉變也攸關著IFLA推動書目控制的進度與發展，從1980年Doralyn J. Hickey等發表*IFLA Division of Bibliographic Control: its organization and development*一文說明於1977年成立書目控制部門時，只有編目組和書目組，當時書目控制部門與IFLA國際書目控制辦公室通用，兩者涵蓋書目工作並與其他各組及國際機構合作、參與未來計畫與標準化工作⁵²。

1980年Hans H. Wellisch撰*The Cybernetics of Bibliographic Control: Toward a Theory of Document Retrieval Systems*一書首先介紹了書目控制的起源，提及伊根和謝拉以及後來的格斯納(Gesner)，提出書目控制的定義：「如何使文獻的檢索者能夠通過文獻外表或內部的某些特徵找到所需要的文獻。」並於文中詳述BSC系統及其內容⁵³。

1986年Ross Bourne發表*The IFLA International Programme for Universal Bibliographic Control (UBC)*就提到從1974年開始孕育一個書目控制的環境，透過IFLA專業組織從事書目標準化的工作，尤其是當時正推動ISBD以及IFLA刊物，期待能夠透過UBC讓圖書館自動化能夠更快步上軌道，也提升圖書館與圖書館之間的合作潛力⁵⁴。

1986年IFLA執行委員會決定合併UBC與國際機讀編目格式計畫(International MARC Programme，簡稱IMP計畫)為國際書目控制及國際機讀編目格式計畫(Universal Bibliographic Control and International MARC Programme，簡稱UBCIM)。因此，1990年Marie France Plassard發表*The Universal Bibliographic*

⁵² Doralyn J. Hickey, "IFLA Division of Bibliographic Control: Its Organization and Development," *IFLA Journal*, 6(3) (1980): 206-215.

⁵³ Hans H. Wellisch, "The Cybernetics of Bibliographic Control: Toward a Theory of Document Retrieval Systems," *Journal of the American Society for Information Science*. (1980): 41.

⁵⁴ Ross Bourne, "The IFLA International Programme for Universal Bibliographic Control (UBC)," *IFLA Journal*, 12 (4) (1986): 341-343.

*Control and International MARC Programme (UBCIM)*⁵⁵針對當時的組織任務和資金結構以及正在推行UNIMARC的活動和出版物作一說明。

2003年，*IFLA-CDNL Alliance for Bibliographic Standards (ICABS)*⁵⁶一文說明IFLA於2003年結束了UBCIM計畫，組成了ICABS來協調和溝通各部門的工作和活動，將書目標準和數位化保存列入其任務，繼續維護ISBD、FRBR、權威紀錄功能需求及編碼(Functional Requirements and Numbering of Authority Records，簡稱FRANAR)、UNIMARC等工作的發展；同年在布宜諾斯艾利斯(Buenos Aires)舉行世界圖書館與資訊會議(World Library and Information Congress)也第一次公開的介紹ICABS計畫其戰略和確實可行的方法來推動國際圖書館合作⁵⁷。2008年74屆IFLA會議中書目控制部門以及ICADS和UNIMARC核心活動也提出各工作組的報告。

2008年，Patrice Landry發表*IFLA to the rescue: how Division IV (Bibliographic Control) is responding to new issues in Bibliographic control*一文⁵⁸，說明IFLA書目控制部門主要任務是維持和發展編目標準，其目的是在書目記錄系統的構建過程中，通過規範化的實踐來改善書目數據的交換。

2001年，Michael Gorman發表*Bibliographic control or chaos: an agenda for national bibliographic services in the 21st century*⁵⁹，說明在傳統圖書館即將達到書

⁵⁵ Marie France, Plassard, "The Universal Bibliographic Control and International MARC Programme (UBCIM)," *IFLA Journal*, 16 (2) (1990): 231-238.

⁵⁶ Alex Byrne, "IFLA-CDNL Alliance for Bibliographic Standards (ICABS)" *IFLA Journal*, 24 (9)(2003): 392-394.

⁵⁷ Susanne Oehlschlager, "IFLA-CDNL Alliance for Bibliographic Standards (ICABS) at the World Library and Information Congress in Buenos Aires," *International Cataloguing and Bibliographic Control*, 33(4) (2004): 87-88.

⁵⁸ Patrice Landry, "IFLA to the Rescue: How Division IV (Bibliographic Control) Is Responding to New Issues in Bibliographic Control," *IFLA Conference Proceedings*, (2008): 1-6.

⁵⁹ Michael Gorman, "Bibliographic Control or Chaos: an Agenda for National Bibliographic Services in the 21st Century," *IFLA Journal* 27 (5/6)(2001) : 307-313.

IFLA 推動國際書目控制發展之探討

目控制理想的同時，電子資源的出現構成現代圖書館的一大威脅，因此為了國家書目服務標準與內容，以及辨識和處理這些龐大的電子資源，因應而生的是 MARC、英美編目規則(Anglo-American Cataloguing Rules，簡稱 AACR)、Dublin Core 等編目規則；而後隨著 FRBR 的發表，Jan Pisanski 等人於 2010 年發表 *Frbrisation: Towards a Bright New Future for National Bibliographies*⁶⁰一文，說明為了提高國家書目的價值，書目資源一定要能夠充分的被機器所理解且重複使用，因此 FRBR 概念模型能夠有效的涵蓋大多數的書目數據包含內容版本和載體版本，也有利於累積國家書目及利用。

表 1 IFLA 書目控制主要議題摘述

年代	作者	提出論點
1974	Dorothy Anderson	簡介 UBC、書目控制和國家書目之間的關係、以及早期書目控制應用在圖書和非書資料之標準。
1977	D. E. K. Wijasuriya	建議 IFLA 應該繼續致力於國際標準化書目記錄，修改 ISBD 促進其應用和其相關的發展中國家
1980	Doralyn J. Hickey	探索書目控制論的概念，強調應先分析用戶的期望和要求。1977 年成立書目控制部門時與 IFLA 國際書目控制辦公室通用，兩者涵蓋工作與其他各組及國際機構合作，參與未來計畫與標準化工作
1980	Hans H. Wellish	如何使文獻的檢索能夠通過文獻外表或內部的某些特徵找到所需要的文獻。
1986	Ross Bourne	透過 IFLA 專業組織從事書目標準化的工作，以順利推動圖書館自動化。

⁶⁰ Jan Pisanski, "Frbrisation: Towards a Bright New Future for National Bibliographies." *International Cataloguing and Bibliographic Control* 39 (1) (January/March 2010) : 3-6.

1990	Marie France Plassard	針對當時的組織任務和資金結構以及正在推行 UNIMARC 的活動和出版物作一說明
2001	Michael Gorman	電子資源的出現對現代圖書館產生重大威脅，因此國家書目服務標準與內容與辨識和處理龐大的電子資源，催生了編目規則。
2003	Alex Byrne	組成了 ICABS 來協調和溝通各部門的工作和活動，將書目標準和數位化保存列入其任務，繼續維護相關規範發展。
2008	Patrice Landry	說明 IFLA 書目控制部門主要任務是維持和發展編目標準。
2010	Jan Pisanski et al.	為了能夠充分利用書目資源，因此 FRBR 概念模型能夠有效的促進和累積國家書目。

資料來源:本研究自行整理

除了期刊列出有關書目控制的相關文章之外，從IFLA網站上所刊載的叢書、報告跟指導原則也可以看出IFLA對於書目控制的重視與其重要內涵，整理如下:

(1) 叢書系列(*IFLA Series on Bibliographic Control*)

IFLA Series on Bibliographic Control 叢書的前身為 *UBCIM Publication. New Series*，原本是隸屬於 UBCIM 計畫發行，而 2003 年 8 月 UBCIM 計畫改為書目標準聯盟(IFLA-CDNL Alliance for Bibliographic Standards，簡稱 ICABS)，因此 *IFLA Series on Bibliographic Control* 目前也轉由 IFLA 發行。

表 2 IFLA 書目控制叢書系列

編號	年代	叢書名
1	(1991)	<i>ISBD(PM):International Standard Bibliographic Description for Printed Music</i> Ed. by The Project Group on ISBD (PM) of the international

IFLA 推動國際書目控制發展之探討

		Association of Music Libraries, Archives and Documentation Centres (IAML) / The Standing Committees of the IFLA Sections on Cataloguing and Information Technology
2	1990	<i>Unimarc/Authorities: Universal Format for Authorities</i> Ed. by Standing Committee of the Ifla Sections(Editor)
3	1991	<i>ISBD(A): International standard bibliographic Description for older monographic publications (Antiquarian)</i> Ed. by ISBD (A) / The Project Group on the International Standard Bibliographic Description for Older Monographic Publications (Antiquarian) / The Standing Committees of the IFLA Section on Cataloguing and the IFLA Section on Rare Books and Manuscripts
4	1991	<i>Dewey : an international perspective ; papers from a workshop on the Dewey Decimal Classification and DDC 20</i> Ed. by Robert P. Holley
5	1991	<i>Management and use of name authority files : personal names, corporate bodies and uniform titles ; evaluation and prospects</i> Ed. by Marcelle Beaudiquez; Francoise Bourdon
6	1992	<i>ISBD(G): General International Standard Bibliographic Description</i> Ed. by International Federation of Library Associations and Institutions / ISBD Review Committee / International Federation of Library Associations / ISBD Review Committee
7	1992	<i>Seminar on bibliographic records</i> Ed. by Ross Bourne
8	1992	<i>Minimal level cataloging by national bibliographic agencies</i> Ed. by Jay H. Lambrecht by
9	1993	<i>International guide to MARC databases and services national magnetic tape, online and CD-ROM services</i> Ed. by IFLA UBCIM Programme; Kathleen McBride; Paula Jones-Fuller
10	1993	<i>UNIMARC/CCF</i> Ed. by Marie-France Plassard; Diana Mclean Brooking
11	1993	Bourdon, Françoise: <i>International Cooperation in the Field of Authority Data</i>
12	1993	<i>Guidelines for Subject Authority and Reference Entries</i>
13	1994	<i>UNIMARC and CDS/ISIS</i>

		Ed. by Marie-France Plassard; Marvin Holdt
14	1994	UNIMARC Manual Bibliographic Format.2 nd edition
15	1995	<i>Subject Indexing: PrinCIPlEs and Practices in the 90's. Proceedings of the IFLA Satellite Meeting Held in Lisbon, Portugal, 17-18 August 1993.</i> Sponsored by the IFLA Section on Classification and Indexing and the Instituto da Biblioteca Nacional e do Livro, Lisbon, Portugal.
16	1996	<i>Names of Persons</i> Ed. by Federation Internationale des Associations des Bibliothecaires et d'Institutions
17	1997	<i>ISBD (ER): International Standard Bibliographic Description for Electronic Resources</i> Ed. by ISBD (CF) Review Group
18	1997	<i>An Annotated Guide to Current National Bibliographies</i> Ed. by Bell, Barbara L.:
19	1998	<i>Functional Requirements for Bibliographic Records</i> Ed. by IFLA Study Group on the Functional Requirements for Bibliographic Records
20	1999	<i>Application of UNIMARC to Multinational Databases</i> Ed. by Bayerische Staatsbibliothek München / Consortium of European Research Libraries
21	1999	<i>PrinCIPlEs Underlying Subject Heading Languages (SHLs)</i> Ed. by Lopes, Maria Inês / Beall, Julianne / Working Group on PrinCIPlEs Underlying Subject Heading Languages
22	2001	<i>UNIMARC Manual - Authorities Format</i> 2nd revised and enlarged edition
23	2001	<i>Guidelines for Authority Records and References</i> Ed. by IFLA Working Group on GARE Revision
24	2002	<i>ISBD(CR): International Standard Bibliographic Description for Serials and Other Continuing Resources</i> Ed. by ISBD (S): International Standard Bibliographic Description for Serials
25	2003	<i>Subject Retrieval in a Networked World</i> Ed. by McIlwaine, I.C
26	2004	<i>IFLA Cataloguing PrinCIPlEs: Steps towards an International</i>

IFLA 推動國際書目控制發展之探討

		<i>Cataloguing Code</i> Ed. by Tillett, Barbara B. / Gömpel, Renate / Oehlschläger, Susanne
27	2005	<i>IFLA Guidelines for Online Public Access Catalogue (OPAC) Displays</i> Ed. by Task Force on Guidelines for OPAC Displays
28	2005	<i>IFLA Cataloguing PrinCIPIes: Steps towards an International Cataloguing Code, 2</i>
29	2006	<i>IFLA Cataloguing PrinCIPIes: Steps towards an International Cataloguing Code, 3</i> Ed. by Tillett, Barbara B. / Reyad, Khaled Mohamed / Cristán, Ana Lupe
30	2007	<i>UNIMARC & Friends: Charting the New Landscape of Library Standards</i> Ed. by Plassard, Marie-France
31	2007	<i>ISBD: International Standard Bibliographic Description</i>
32	2007	<i>IFLA Cataloguing PrinCIPIes: Steps towards an International Cataloguing Code, 4</i> Ed. by Tillett, Barbara B. / Lee, Jaesun / Cristán, Ana Lupe
33	2007	<i>Manuel UNIMARC. Format bibliographique</i>
34	2009	Functional Requirements for Authority Data Ed. by Patton, Glenn E.
35	2008	<i>IFLA Cataloguing PrinCIPIes: Steps towards an International Cataloguing Code, 5</i> Ed. by Tillett, Barbara B. / de Klerk, Tienie / van der Walt, Hester / Cristán, Ana Lupe
36	2008	<i>UNIMARC Manual</i> Ed. by Hopkinson, Alan
37	2009	<i>IFLA Cataloguing PrinCIPIes</i> Ed. by Tillett, Barbara B. / Cristán, Ana Lupe
38	2009	<i>UNIMARC Manual</i> Ed. by Willer, Mirna
39	2009	<i>National Bibliographies in the Digital Age: Guidance and New Directions</i> Ed. by Žumer, Maja
40	2010	<i>Richtlinien für die OPAC-Anzeige</i>

		Ed. by Task Force on Guidelines for OPAC Displays (Arbeitsgruppe Richtlinien für OPAC-Anzeigen)
41	2010	<i>Funktionale Anforderungen an Normdaten</i> Ed. by Patton, Glenn E. (to be published December 2010)
42	2011	<i>Subject Indexing Library Material</i> Ed. by Landry, Patrice(to be published January 2011)

資料來源:本研究自行整理

透過此套叢書不僅可以清楚的整理 IFLA 對國際編目原則發展之脈絡，其內容包含書目規範的編訂、更新並持續不斷的研定更適合的國際的編目規則，從中可窺探出 IFLA 針對書目環境的改變，提出或修訂編目原則來應付接踵而來的新資源，不僅需要融合各國不同地區所呈現的國情，且創造並建立一個真正國際性的一套原則，以指導各國範圍內發展的編目規則。

(2) 報告(Reports)

IFLA 網站定期更新其報告內容，包括世界報告以及主題報告，從中可以看到 IFLA 調查各國圖書館最新的近況以及目前所關注的議題，每年定期會對於其活動狀況提出最新的報導，對於書目控制相關標準每年也都會舉行例行會議探討該階段的策略，僅列出與書目控制重要的相關報告如下表 3：

表 3 IFLA 關於書目控制的相關報告

年代	報告主題	報告內容
1996 - 2001	Changes in the National Bibliographies	此調查是希望能夠了解各國收錄國家書目的範圍及格式
1998	Functional Requirements for Bibliographic Records	於 1998 年正式出版 FRBR 最終報告
2004	Survey of National CIP Programs: Results and	美國國會圖書館(Library of Congress, 簡稱 LC)調查 CIP 現況並於第 70 屆 IFLA 會議

IFLA 推動國際書目控制發展之探討

	Analysis	發表
2004	Survey on the state of national bibliographies in Latin America	此調查根據 IFLA 書目組 2004-2005 年策略計劃，概述拉丁美洲當前法律 and 國家書目方面的變化
2005	Survey of European National Libraries: Composite Data	該調查旨在協助該科蒐集更全面的資訊，選擇使用的標準讓國家書目機構能夠編制且納進國家書目的資源
2003-2009	UNIMARC Core Activity Reports	每年固定出版有關於 UNIMARC 相關報告，其中也包含 ICABS 活動的相關議題
2009	Survey on the state of national bibliographies in Africa	由 IFLA 書目組蒐集和更新非洲國家書目相關資訊
2009	Survey on the state of national bibliographies in Asia	由 IFLA 書目組蒐集和更新亞洲國家書目相關資訊

資料來源:本研究自行整理

二、臺灣與大陸學者對於 IFLA 推動書目控制議題之探討

伴隨著 IFLA 推動國際書目控制之下，臺灣與大陸對於書目控制一概也可從多位學者發表的文章中窺知一二，1972 年鄭恒雄曾譯介余秉權在澳洲坎培拉 (Canberra) 舉行的「第二十八屆國際東方學者會議」上宣讀的論文，題為「國際在中文期刊書目控制的努力：過去與現在」中，首先提到如果各國家均同意編輯自己國家的聯合目錄，且各圖書館及大學均使用同一形式，則各國應決定一種最合適其本身之特殊方法和需要，對於書目控制是好的開端；此文可說是臺灣較早

注意國際上中文期刊書目控制的議題⁶¹。

1975 年李華偉於大陸《中國圖書館學會會報》撰述「國際圖書館界最近的重要發展」⁶²一文，提到 IFLA 推廣國際書目控制活動用意有四：

1. 期望每個國家設立目錄中心，負責全國出版圖書之編目；
2. 著錄格式應根據國際標準；
3. 著錄內容應印刷發行，使國內外能採用；
4. 成立全球性的聯合目錄。

1977 年，張鼎鍾於「國際書目控制」一文中談到無論是藏書目錄或聯合目錄、國家目錄都是構成國際書目控制的骨幹，因此國際書目控制必須建立在國家目錄控制的完善制度上。國家書目控制與國際書目控制的觀念，並介紹美國以及 IFLA 在國際書目控制方面所做的貢獻以及標準化⁶³。

1983 年，林呈潢撰「我國書目控制工作及其發展史」⁶⁴論文中，除探討臺灣歷代出版事業及書目發展情形外，另闢專章論述民國以來的書目控制以及國際書目控制的發展及現況，並檢討臺灣書目控制工作，提出建議，「指出建立完善送繳制度，是當前建立臺灣書目控制系統的一大要務，而送繳制度的建立有賴有關出版法令的修改。同時應配合國際標準建立我國的各種國家標準，如標準圖書編號、標準叢刊編號、標準政府出版品編號以及各種標準書目著錄方法，並確立合作制度，建立國家目錄中心以建立全國資訊網加強書目控制工作」⁶⁵。

⁶¹ 余秉權撰；鄭恆雄譯，「國際在中文期刊書目控制的努力：過去與現在」，教育資料科學月刊 4 卷 2 期(1972 年 8 月)：9-11。

⁶² 李華偉，「國際圖書館界最近的重要發展」，中國圖書館學會會報 27 期(1975 年 12 月)：35。

⁶³ 張鼎鍾，「國際書目控制」，中國圖書館學會會報 29 期(1977 年 11 月)：131-138。

⁶⁴ 林呈潢，「我國書目控制工作及其發展史」(中國文化大學史學研究所，碩士論文 1983 年 7 月)，頁 16-17。

⁶⁵ 林呈潢，「我國的書目控制工作」，教育資料與圖書館學 22 卷 1 期(1984 年 9 月)：66。

IFLA 推動國際書目控制發展之探討

1989 年，吳麗英撰「淺談國際書目控制(UBC)與英美編目規則(AACR)」一文提到書目控制的概念一開始僅存在於地區性的各圖書館之間，隨後逐步地由國家邁向國際性的合作；而國際書目控制的概念就是每一個國家的編目機構對於在他國內產生的出版品應負起主要書目控制的責任；文中也整理 AACR 與 UBC 的相互影響以及 IFLA 為推行 UBC 所制定的國際標準書目著錄(ISBD)等因素，促成英美編目規則的修訂等情形。

1991 年，陳昭珍撰「IFLA 國際書目控制工作之探討」一文提到 IFLA 的國際書目控制計畫有幾項重要成就：制定國際標準書目著錄格式、推動國家書目之編輯、發展國際機讀編目交換格式、款目形式的標準化、國際出版品利用計畫(UAP)、國際資料流通與通訊計畫(Universal Dataflow and Telecommunications，簡稱 UDT)、出版 *International Cataloging and Bibliographic Control(ICBC)*⁶⁶。

1992 年，王振鵠撰「書目控制與書目中心」一文探討書目控制、書目中心、臺灣書目編製工作等問題，針對書目控制部分探討書目控制的定義與 IFLA 針對書目控制，推行三項工作，其一為改進國家書目，其二為推動國際標準書目著錄計畫，其三為建立 UBC 交換系統及資源共享(Resource Sharing)；而書目中心(Bibliographical Center)部分包含說明書目中心係指負責編製、儲集、檢索、交流與傳播書目記錄之機構、國家書目中心功能及書目中心設置條件。最後我國書目編製工作方面，運用集中編目、合作編目的力量，並以通用的 Chinese MARC Format 以建立資料檔和資料庫，與國際書目系統合作交流，以擴大書目資源⁶⁷。

1996 年，柯淑華、楊友良發表「從 IFLA 年會議題看世界圖書館事業的研究發展趨勢」一文，針對三十多年來 IFLA 會議議題的分析，透過分析歷屆主題研究的變化，發現 IFLA 大會從 1973 年第 39 屆到 1983 年第 49 屆的年會議題幾乎

⁶⁶ 陳昭珍，「IFLA 國際書目控制工作之探討」：257-262。

⁶⁷ 王振鵠，「書目控制與書目中心」，國立成功大學圖書館通訊 7 期(1992 年 7 月)：1-6。

圍繞著國際書目控制、世界出版物的蒐集利用、以及推論出世界圖書館事業的研究和發展具有三個比較明顯的趨勢：其中第一項趨勢為：「實現世界性的資源共用」；文中提到 IFLA 其 UAP 和 UBC 兩項計畫的制定，為世界圖書館資源共用提供了一個具體的架構；且 IFLA 更看準了 MARC 可以成為國家標準，並於 1973 年提出以 MARC 為核心的 UBC 計畫，MARC 計畫也成功為圖書館自動化的發展奠定基礎⁶⁸。

1998 年，程麟雅撰「書目控制研析」一文，討論書目控制的概念、由來及發展歷程，認為圖書館自動化之後的書目控制與人工作業時代不同，而網路普及後的虛擬目錄時代，也改變了書目控制的型態及資訊檢索方式⁶⁹。

2000 年，倪莉撰「國家書目控制：實現世界書目控制的前提」⁷⁰一文，說明 IFLA 推動 ISBD 有助於實現文獻著錄的國際統一，簡述 IFLA 和 UBCIM 的消息和活動、UNIMARC 活動、各國 NBC 的發展，關於編目、書目和分類研究等，關於 NBC 的實施狀況主要有以下幾個方面的成就；編制了一系列國家書目、書目工作標準化、依據 UNIMARC 制定中國機讀目錄(China Machine-Readable Catalogue，簡稱 CNMARC)格式。同年撰「國際書目控制：歷史與未來的分析」⁷¹一文回顧 IFLA 的 UBC 計畫施行的過程，對 UBC 產生的背景、目標、內容和其未來的發展作一完整的概述；除此之外 UBC 協調指揮各國國家書目控制計畫以及 IFLA 各部組織書目控制活動，推廣預行編目等任務都有相當大的影響力。

另外在國家書目控制議題方面，臺灣與大陸也不乏對其探討。1993 年，張鼎鍾發表「國家圖書館與書目控制」一文，提及書目控制是為了便於圖書資料的

⁶⁸ 柯淑華、楊友良，「從 IFLA 年會議題看世界圖書館事業的研究發展趨勢」，圖書管理論與實踐(1996 年)：8-10。

⁶⁹ 程麟雅，「書目控制研析」，資訊傳播與圖書館學 4 卷 3 期(1998 年 3 月)：58。

⁷⁰ 倪莉，「國家書目控制:實現世界書目控制的前提」，河南圖書館學刊 20 卷 2 期 (2000 年 6 月)：28-30。

⁷¹ 倪莉，「國際書目控制：歷史與未來的分析」，貴圖學刊 1 期(2000 年)：45-46。

IFLA 推動國際書目控制發展之探討

利用、傳遞與管理而產生的制度。將書目控制分為國家書目控制及國際書目控制兩個面向，因為促進國家書目控制，才能使國際間的書目資料能互通有無、資源共用，因此必須要有國際書目控制的措施，並整理 IFLA 對國際書目控制其七項重大項目。其次介紹國圖自從創館以來歷任館長均以書目控制為首要工作，並能掌握書目控制的要點，打好穩固的基礎。唯在標準的訂定方面尚待發展和努力，以期能充份發揮國家圖書館之功能⁷²。

1994 年，宋安利撰「書目控制的範疇及其實踐意義」⁷³一文中，整理國內外對於書目控制一詞具有代表性的意義，認為書目控制是一個較為廣泛的概念，包括從編目文獻的獲取到書目傳播的全過程，不應侷限於書目工作的某一環節，並贊同黃俊貴在《書目控制簡說》一文中所論述的：「書目控制是只通過書目掌控各類型文獻的存在及其被記錄的特徵，並有效地進行檢索」。宋安利、黃俊貴並提出書目控制範疇應該包含：文獻編目控制、書目技術方法控制、書目系統控制、書目資訊傳播控制；並認同 UBC 和 NBC 是書目控制的具體實踐，隨著不斷發展最終將會實現書目控制的最終目標，也就是共用國家間和國內各地區的文獻資源。

1995 年及 1996 年間，盧秀菊撰「國家書目中心之書目控制」一文，探討：書目控制的理論與實務、書目中心的意義與內涵、國家書目中心書目控制的意義與內涵、各國國家書目中心書目控制的現況與未來發展等。對於規劃國家書目中心提出以下六點建議：收集各國發展經驗，敦聘專家擔任顧問，規劃任務、目的、目標，擬定執行計畫，研究國家書目資料庫的結構及內容，探討與其他地區或國家進行書目控制之合作事宜；以作為意欲規劃全國書目控制及國家書目中心者的參考，俾使國家圖書館與資訊中心透過書目控制，以達資源共用的目標及有效服

⁷² 張鼎鍾，「國家圖書館與書目控制」，國立中央圖書館館刊 新 26 卷 1 期(1993 年 4 月):34-37。

⁷³ 宋安利，「書目控制的範疇及其實踐意義」，北京圖書館館刊(1994 年)：53-55。

務讀者的使命⁷⁴。

1998年，周秦撰「走向21世紀的書目控制」⁷⁵一文探討書目控制的概念、任務及發展，提出書目控制兩個最基本的含義：一是全面記錄並保存人類所有的文獻；二是通過記錄達到對文獻的有效檢索和廣泛利用。兩者的側重點雖有不同，但卻是相輔相成的，也就是沒有全面記錄，就不可能有廣泛利用；文中整理從古自今東方與西方對於書目控制的概念，探討人類不斷追求書目控制的過程，從一開始著錄規範的標準到文獻載體的改變；標準化變成為書目控制理論和實踐中的一個重要問題。

2001年，柯平撰「書目控制的經濟學與我國書目控制的經濟效益研究—國家哲學社會科學『九五』規劃重點專案研究概況」⁷⁶一文從經濟學的角度研究中國大陸發展書目控制的理論與實踐，探索書目控制的基本規律，取得了書目控制研究的突破，有助於建立和完善當代目錄學的理論，對於國家書目情報系統的建設和世界書目控制的發展也有重大的突破，對於開發和利用文獻資源等方面都具有重要的意義。

順著這些文章的脈絡可以發現書目控制這個概念隨著時代的變遷，無一不是為了能夠讓各國之間建立共有共享的原則，成為人們追求國際書目控制理想的最高指標。

三、數位環境下的書目控制議題

1993年網際網路的發展之際，對於電子資源的書目控制議題也開始引起各界的重視和探討，1998年陳亞寧撰「網路資源之書目控制」一文中探討圖書館長期以來所應用各式各樣的書目控制方法(如分編作業)是否仍然適用於整理涵

⁷⁴ 盧秀菊，「國家書目中心之書目控制」，中國圖書館學會會報 57期(1996年12月)：9-33。

⁷⁵ 周秦，「走向21世紀的書目控制」，圖書情報工作 10期(1998年)：35-37。

⁷⁶ 柯平，「書目控制的經濟學與我國書目控制的經濟效益研究—國家哲學社會科學“九五”規劃重點專案研究概況」，河南圖書館學刊 21卷3期(2001年6月)：94-96。

IFLA 推動國際書目控制發展之探討

蓋所有的網路資源；從圖書館書目控制的觀點來探討網路資源之書目控制，瞭解網路資源須整理的原因、書目控制作業環境之改變、實務作業問題以及書目控制未來的注意事項等⁷⁷。

2001年，張正勤和肖仙桃撰「網路環境下書目控制實踐的變革」⁷⁸一文，闡明書目控制的兩個最基本的含義：一是全面記錄並保存人類所有的文獻；二是通過記錄達到對文獻的有效檢索和廣泛利用，文中點出 IFLA 的國際書目控制計畫重要貢獻包含推動和制定 ISBD、改善國家書目、提供各國圖書館交換機讀目錄的使用以及推動個人姓名、團體著者和統一書名等標目形式的標準化。

2003年，張靜在「論網際網路資訊資源的書目控制」⁷⁹一文首先談論諸多學者定義書目控制一詞，接著說明圖書館界長期致力於印刷型文獻資料的書目控制，並實現了對書目文獻的有序管理，提供了可借鑒的方法和手段做為網際網路資源的有效控制；其中對網際網路資源進行書目控制的必要性和如何進行作一探討，希望透過對網際網路資源的選擇控制、描述控制、檢索控制和規範控制提供相同的資料環境和基本條件實現共用網路資源的理想。

2006年，吳宗敏在「網路環境下書目控制理論研究」⁸⁰一文提到網際網路時代也開創書目控制理論新的里程碑，在網路環境下的書目控制主要面臨的問題包含：描述性控制、版權控制、規範化控制、遠端資料著錄控制、搜尋引擎與文獻的專指性、訊息處理者的素養等，因此必須強化書目控制的標準，標準化可以說是書目控制的生命線，也是促進和實現網路資源共用的前提和保證。

2007年，柯平、曾偉忠「試論面向數字書目控制和數字資源控制的數字目

⁷⁷ 陳亞寧，「網路資源之書目控制」，圖書與資訊學刊 25期(1998年)：44-62。

⁷⁸ 張正勤、肖仙桃，「網路環境下書目控制實踐的變革」，圖書與情報 (2001年1月)：65-68。

⁷⁹ 張靜，「論網際網路資訊資源的書目控制」，情報業務研究 1期(2003年)：69-71。

⁸⁰ 吳宗敏，「網路環境下書目控制理論研究」，圖書情報，(2006年)：54。

錄學」⁸¹一文提出在數位環境下，不僅整個書目工作向數位化方向發展，且書目控制的研究從原來以實體文獻對象為中心的控制移轉到數位資源為對象為中心的控制，網路環境下的書目控制可以說是書目控制的新階段，也是當代目錄學最重要的新課題，當代目錄學要迎向未來並實踐，就一定要重視網路環境的資訊書目控制。

2007 年，鄧李君、阮建海撰「基於 DOI(Digital Object Identifier)的網路訊息描述控制和檢索控制的實現」⁸²一文，也提到網路環境下的書目控制要解決資訊爆炸且提高使用者多元化的資訊需求，淺析書目控制並建議重視網路訊息資源，以適當的方式進行管理，保存並促進訊息資源的有效利用。

2008 年，費巍發表「西方目錄學的發展及其對我國目錄學研究的借鑒意義」⁸³一文，提出網路對於書目控制來說是機運也是挑戰，網路環境下的書目控制理論研究更為複雜，除了傳統的 MARC 編目方法外，專門用於描述網路資源的元資料也孕育而生，包含藝術品描述類目(Categories for the Description of Works of Art，簡稱 CDWA)、RVA Core(Core Categories for Visual Resources)、文件編碼組織指引 (Text Encoding Initiative，簡稱 TEI)和檔案編碼描述格式(Encoded Archival Description，簡稱 EAD)等；所以更應該重視對網路資源文獻的書目控制，以適當的方式進行管理，為保存人類已有的文獻和方便人類使用。

柯平撰「20 世紀的書目控制」⁸⁴一文，回顧 20 世紀的書目控制，經歷了從理想到現實、從實踐探索到實踐與理論相結合、從基本認識到全面研究的發展過

⁸¹ 柯平、曾偉忠，「試論面向數字書目控制和數字資源控制的數字目錄學」，圖書情報知識 119 期(2007 年)：34。

⁸² 鄧李君、阮建海，「基於 DOI 的網路訊息描述控制和檢索控制的實現」現代情報 12 期(2007 年 12 月)：180-183。

⁸³ 費巍，「西方目錄學的發展及其對我國目錄學研究的借鑒意義」，圖書情報知識 121 期(2008 年 1 月)：54。

⁸⁴ 柯平，「20 世紀的書目控制」，晉圖學刊 64 期(2000 年 9 月)：17-21。

IFLA 推動國際書目控制發展之探討

程。特別是 20 世紀後半，電腦及其它資訊技術的廣泛應用，應用研究不斷的深入，UBC 過渡到 UBCIM，以及國家書目體系的建立和完善，書目控制理論和實踐都取得了巨大成就，推動書目控制向資料化、自動化、網路化邁進。

在書目控制相關專書部分，UNESCO 於 1979 年出版的《國家書目中心及國家書目指引》(*Guidelines for the National Bibliographic Agency and the National Bibliography*)一書⁸⁵為當時國際書目控制以及國家書目控制下了定義，探討國家書目中心其主要職責是為該國新出版品編輯權威性及完整性的書目紀錄，並且制定書目標準以供利用。

1997 年，劉國華編著《書目控制與書目學》⁸⁶一書考察了古今中外文獻領域中書目控制實踐的產生、發展、現況和基本規律等，內容分為三篇，上篇主要敘述書目(Bibliography)、中篇敘述書目控制(Bibliographic, BC)、下篇敘述書目學(Bibliography)，分別闡述這三個主題的歷史、概念和發展，本書除了內文之外，書末附有主要書名、篇名、著者名、術語名索引，以及「建國以來書目學基礎理論研究主要論著索引(1949-1997)」，可以說兼顧了教科書和工具書等特性。

2002 年，丘東江等著《國際圖聯(IFLA)與中國圖書館事業》⁸⁷一書首先詳述了 IFLA 的歷史沿革，介紹 IFLA 初創階段、二次大戰和戰後恢復、重大改革和全面整頓時期、宗旨、使命、組織章程、組織機構、核心計畫等，蒐集了許多國內外相關文章撰寫成 IFLA 的專書。

2003 年，秦宜敏編著《書目控制與文獻資源共享》⁸⁸，一書共十章探討控制論的基本概念和方法，書目與書目控制，書目控制的理論研究與實踐活動，書目控制系統，書目控制與標準化，書目控制代碼系統，網絡環境下的書目控制，特

⁸⁵ UNESCO, *Guidelines for the National Bibliographic Agency and the National Bibliography* (Paris: UNESCO, 1979), 1.

⁸⁶ 劉國華，「書目控制與書目學」。

⁸⁷ 丘東江，《國際圖聯(IFLA)與中國圖書館事業(上)》(北京市：華藝，2002 年)。

⁸⁸ 秦宜敏，《書目控制與文獻資源共享》(武漢：湖北人民，2003 年 8 月)。

種文獻的書目控制，書目控制的發展前景及問題，進一步推進文獻信息資源的共建共享，全面有系統的介紹書目控制。

2004 年，彭斐章主編《目錄學教程》⁸⁹，其第六章書目控制(由南開大學柯平執筆)，專章論述書目控制思想的產生與發展，詳盡的探討書目控制、國際書目控制以及網路環境下書目控制的問題。

2008 年，高紅撰《編目思想史》⁹⁰一書綜觀中西方編目思想，追溯世界編目學的發展歷史，對編目思想及其代表人物進行客觀而詳盡的分析，其中深入探討國際書目控制的最終形成與發展，提及 IFLA 編制 FRBR、ISBD、RDA 等計畫的議題，詳記從十九世紀也就是西方編目史上最重要和最有影響的時期到現今有關編目和書目學之發展，並探討其未來發展。綜合以上臺灣與大陸對於書目控制的文章，依年代分別整理如下表 1：

表 4 臺灣與大陸書目控制主要議題摘述

年代	作者	提出論點
1972	余秉權	提出世界各國如同意編輯各自國家的聯合目錄，決定最適宜的書目控制方法，為早期注意國際中文期刊書目控制的議題。
1975	李華偉	提到 IFLA 推廣國際書目控制活動有四個目的。
1977	張鼎鍾	國家目錄都是構成國際書目控制的骨幹，因此國際書目控制必須建立在國家目錄控制的完善制度上。
1983	林呈潢	指出建立完善送繳制度，是當前建立書目控制系統的一大要務，而送繳制度的建立有賴有關出版法令的修改。建立國家目錄中心以建立全國資訊網加強書目控制工作。
1989	吳麗英	國際書目控制的概念就是每一個國家的編目機構對於

⁸⁹ 彭斐章，《目錄學教程》(北京：高等教育，2004 年)。

⁹⁰ 高紅，《編目思想史》(北京市：北京圖書館，2008 年)。

IFLA 推動國際書目控制發展之探討

		在他國內產生的出版品應負起主要書目控制的責任；IFLA 為推行 UBC 所制定的 ISBD 等因素，促成英美編目規則的修訂。
1991	陳昭珍	整理 IFLA 國際書目控制計畫發展及成就
1992	王振鵠	針對書目控制部分，探討書目控制的定義與 IFLA 針對書目控制，推行三項工作，其一為改進國家書目，其二為推動國際標準書目著錄計畫，其三為建立 UBC 交換系統及資源共享。
1993	張鼎鍾	提及書目控制是為了便於圖書資料的利用、傳遞與管理而產生的制度，書目控制可減少書籍之重覆、避免研究之浪費。因之各國均致力於其本國之國家書目控制。
1994	宋安利	認為書目控制是一個較為廣泛的概念，包括從編目文獻的獲取到書目傳播的全過程，不應侷限於書目工作的某一環節，最終將會實現書目控制的最終目標—共用國家間和國內各地區的文獻資源。
1996	柯淑華 楊友良	提出 IFLA 其 UAP 和 UBC 兩項計畫的制定，為世界圖書館資源共用提供了一個具體的架構；且 MARC 計畫也成功為圖書館自動化的發展奠定基礎。
1995- 1996	盧秀菊	探討書目控制的理論與實務、書目中心的意義與內涵、國家書目中心書目控制的意義與內涵、各國國家書目中心書目控制的現況與未來發展等。並提出六點建議。
1998	程麟雅	認為圖書館自動化及網路普及後的虛擬目錄時代，改變了書目控制的型態及資訊檢索方式
1997	劉國華	探討古今中外文獻領域中書目控制實踐的產生、發展、現況和基本規律等。

第三章 文獻分析

1998	陳亞寧	從圖書館書目控制的觀點來探討網路資源之書目控制，瞭解網路資源須整理的原因、書目控制作業環境之改變、實務作業問題以及書目控制的未來。
2000	倪莉	說明 IFLA 推動 ISBD 有助於實現統一國際文獻著錄，回顧 UBCIM 產生的背景、目標和對未來的發展作一完整的概述、IFLA 各部組織書目控制活動、UNIMARC 活動、各國 NBC 的發展、推廣預行編目等任務都有相當大的影響力。
2000	柯平	回顧 20 世紀的書目控制，特別是 20 世紀後半，電腦及其它資訊技術的廣泛應用，推動書目控制向資料化、自動化、網路化邁進。
2001	張正勤 肖仙桃	闡明書目控制的兩個最基本的含義，點出 IFLA 推動國際書目控制其重要貢獻項目包含提供各國圖書館交換機讀目錄的使用以及推動個人姓名、團體著者和統一書名等標目形式的標準化等。
2002	丘東江	詳述了 IFLA 的歷史沿革、重大改革、核心計畫蒐集了許多國內外相關文章撰寫成 IFLA 的專書。
2003	張靜	圖書館界長期致力於印刷型文獻資料的書目控制，也提供可借鑒的方法和手段有效來控制網路資源；其中對網際網路資源進行書目控制的必要性和如何進行作一探討，期望透過對網際網路資源的選擇控制、描述控制、檢索控制和規範控制提供共同的資料環境和基本條件實現共用網路資料的理想。
2003	秦宜敏	探討控制論的基本概念和方法，書目與書目控制，書目控制的理論，書目控制系統，書目控制與標準化，書目控制代碼系統，網絡環境下的書目控制，特種文獻的書目控制，書目控制的發

IFLA 推動國際書目控制發展之探討

		展前景及問題。
2004	彭斐章	專章論述書目控制思想的產生與發展，詳盡的探討書目控制、國際書目控制以及網路環境下書目控制的問題。
2006	吳宗敏	網際網路時代開創書目控制理論新的里程碑，並探討網路環境下的書目控制主要面臨的問題。
2007	柯平 曾偉忠	書目控制的研究從原來以實體文獻對象為中心的控制移轉到數位資源為對象為中心的控制。
2007	鄧李君 阮建海	網路環境下的書目控制要解決資訊爆炸且提高使用者多元化的資訊需求，淺析書目控制並建議重視網路訊息資源，以適當的方式進行管理，保存並促進訊息資源的有效利用。
2008	費巍	提出網路對於書目控制來說是機運也是挑戰，網路環境下的書目控制理論研究更為複雜，所以更應該重視對網路資源文獻的書目控制，以適當的方式進行管理，為保存人類已有的文獻和方便人類使用。
2008	高紅	深入探討有關 IFLA 提出的 FRBR、ISBD、RDA 等計畫的議題。

資料來源:本研究自行整理

四、綜合意見

美國方面也有最新的進展，LC的Karen Calhoun在2006年以*The changing nature of the catalog and its integration with other discovery tools*⁹¹為題發表了探討未來編目作業與目錄服務的報告，引起圖書館編目人員極大迴響。在IFLA-CDNL Alliance for Bibliographic Standards舉辦的會議中，英國國家圖書館Alan Danskin

⁹¹ Karen Calhoun, "The Changing Nature of the Catalog and its Integration with Other Discovery Tools," <http://www.loc.gov/catdir/calhoun-report-final.pdf> (Accessed: May 18, 2011).

以及澳洲國家圖書館Warwick Cathro分別發表了“*Tomorrow never knows*”: *the end of cataloguing?*⁹²及*New frameworks for resource discovery and delivery: the changing role of the catalogue*⁹³兩篇探討網際網路對於編目的相關議題的報告。

Danskin認為在包羅萬象的網路資源衝擊下，編目仍有其存在必要，因為圖書館向來以蒐集符合其館藏政策的各類型資料為重點，編目作業的價值在於建立相關資源之間的導航指引，並發揮聚合相關資源的作用。諸如Google 等搜尋引擎之所以能提供全文資源，也是目錄經過加值運用的結果。編目館員在產生危機意識之餘，更應瞭解編目作業的核心價值，以便適度調整編目作業內容，並試圖與metadata資源提供者建立資源交流管道，才能舒緩組織龐大網路資源的負荷⁹⁴。

而後LC創立的書目控制的未來工作小組(Working Group on The Future of Bibliographic Control)也於2008年提出總結報告重新定義了書目控制不等於編目⁹⁵。其新的定義是：廣泛的書目控制涵蓋所有資訊尋求，包含圖書館資源、多樣性的客戶和多樣性的場所。並提出五大建議：

1. 增進書目紀錄產出及維護的效能：消減冗贅重複作業、加強書目產出及維護的責任分擔、維護權威記錄。⁹⁶
2. 加強使用罕見、獨特的待編舊藏資料：
檔案、手稿、視聽、照片及地圖等資料雖有教學或研究價值，但處理速度趕

⁹² Alan Danskin, "Tomorrow never knows": the end of cataloguing?" *IFLA Journal* 33(3)(2007):205-209.

⁹³ Warwick Cathro, "New frameworks for resource discovery and delivery: the changing role of the catalogue", <http://archive.ifla.org/IV/ifla72/papers/102-Cathro-en.pdf> (Accessed: May 31, 2011).

⁹⁴ 許靜芬, 「出席『第72屆國際圖書館協會聯盟(IFLA)年會』紀要」, 國家圖書館館訊 4期(2006年11月): 41。

⁹⁵ Working Group on The Future of Bibliographic Control, "On the Record: Report of The Library of Congress Working Group on the Future of Bibliographic Control," <http://www.loc.gov/bibliographic-future/news/lcwg-ontherecord-jan08-final.pdf> (Accessed: January 4, 2010).

⁹⁶ 同上註, p13-21.

不上資料進館速度，建議釋出經費等資源，處理特殊的庫存資料，提供Web使用者查詢。⁹⁷

3. 將技術定位在未來：

以Web為基礎建設，確保圖書館社群能確認在演變及擴展環境中的角色，否則圖書館資料將孤立於非圖書館社群(出版社、作者、資訊服務廠商)及其書目資料使用者之外⁹⁸。

4. 將社群定位在未來：

FRBR架構將書目資料及書目關係重新概念化，視為書目控制內容分析的另一種選擇，FRBR之研究及強化成為支援關連性查詢的穩固架構，最終能在書目環境清楚定義各元件及關聯性，並能應用於各種書目控制環境⁹⁹。

5. 強化圖書資訊科學專業：

建議圖資相關社群削減重複作業；發掘並處理庫存的特殊資料；書目控制規範及平臺以Web為基礎；發展符合多元使用者需求的書目服務¹⁰⁰。

面對今日書目環境不斷的轉變，隨著書目控制實踐內容的豐富和經驗的積累，書目控制的含越來越清晰且完善，跨越國界書目控制不斷的發展且擴大，書目控制未來不僅是圖書館、出版商和資料庫來執行，包含當前和潛在使用者未來也可以在世界各地的任何地方同時進行，以達共用資源的理想。

書目控制是掌握各地區出版品之重要途徑，整理書目控制從古至今的文章，可以發現早期關於書目控制的文章主要是探討書目控制的概念，內容並無深入探討其相關的規範，而後文章中的書目控制概念越趨成熟，國際書目控制的概念也更為人廣泛討論，其中不乏比較古今中外國內和國外在書目控制發展的情形，而1998年之後對於數位環境下的書目控制，在各類新媒體包裝下，電子媒體及網

⁹⁷ 同上註，p22-23.

⁹⁸ 同上註，p24-29.

⁹⁹ 同上註，p30-36.

¹⁰⁰ 同上註，p37-39.

路資源所負載的無形資訊¹⁰¹，各國也因此興起了探討數位化後書目控制的重要與發展，書目控制內容也越來越多元化，為了追尋資源無國界的夢想，IFLA 不斷的修訂現有規範也因應數位化的議題持續影響著國際書目控制發展，希望能夠達到國際書目控制的理想。

第三節 IFLA 書目控制組織之沿革與發展

本節介紹 IFLA 成立之背景，以及其組織運作以及各項核心計劃，隨著書目環境不同，書目控制組織也因應不同的需求改變其核心計劃，接著探討 IFLA 書目控制部門其下各組對於書目控制發展之重要歷程。

一、IFLA 成立之背景

IFLA 的成立是隨著國際圖書館事業的發展而產生的。19 世紀，圖書館學成為一門獨立專業的學科，促使圖書館事業得以突飛猛進的發展，國際合作也得以實現。19 世紀 50 年代陸續出版了一些圖書館學專業刊物，顯示出圖書館學研究也逐漸深化。

1926 年，在布拉格(Praha)舉行的國際圖書館員和圖書愛好者大會上，法國圖書館協會主席 Gabriel Heriot 呼籲建立一個常設的國際圖書館委員會，因此「國際圖書館組織」這一概念為 IFLA 的成立打下了基礎；1927 年於愛丁堡舉行慶祝英國圖書館協會成立 50 周年的會議上，15 個國家簽署了共同協議成立了「國際圖書館和目錄學委員會」；1928 年，該委員會在羅馬召開第一次會議，決定在日內瓦(Geneva)設立秘書處，並建立 6 個專業小組。1929 年改為現名，在羅馬(Rome)召開的第一屆會議正式通過了第一部 IFLA 章程，界定該協會聯盟結合各國圖書館協會為一個非政治性的國際組織，正式將名稱改為國際圖書館協會聯

¹⁰¹ 許靜芬等編，「臺灣地區中文名稱權威的現況及展望」，國家圖書館館刊 2 期 (2007 年 12 月)：212。

IFLA 推動國際書目控制發展之探討

盟，總部設於荷蘭¹⁰²。IFLA 成立的目的是在於促進國際圖書館界之間的合作交流，研討、發展有關圖書館學與資訊科學領域中的相關議題¹⁰³，提供全球圖書館從業人員一個交換意見的場所，促進圖書館各項活動與資訊服務與國際合作，並提升圖書館在設為教育中所扮演的角色，加強圖書館的專業性功能。IFLA 自成立以來，除了在第二次世界大戰期間中斷過之外，每年均定期於不同會員國舉行國際學術會議。

1962 年在 UNESCO 的支持下，IFLA 增設常設秘書處，任命 Anthony Thompson 為首位專職秘書長，這時期 IFLA 致力於制定計畫，並於 1963 年把出版《世界圖書館》(*Universal Library*)作為一項長期計畫，此時的 IFLA 建議已被世界各國圖書館所重視。

1973 年，聯合國國家資訊系統大會在巴黎(Paris)召開會議，進一步系統地提出了世界書目控制的概念，並提倡將這一概念作為全球科學資訊系統實施的基本條件，因此 UBC 獲得聯合國及全世界對於國家與國際圖書館發展的認可¹⁰⁴。同年 12 月，IFLA 於布魯塞爾(Brussels)舉行會議，決定於倫敦(London)的英國圖書館成立，開始了 IFLA 實踐其國際書目控制之理念的首步¹⁰⁵。

緊接著於 1976 年在瑞士(Switzerland)洛桑會議(Lausanne Movement)上通過了新的章程，對 IFLA 的名稱、宗旨、組織機構、主要任務等做了明確的規定，並陸續制訂了 IFLA 一系列的中期計畫，規定了個核心計劃和各部、組的活動方案；IFLA 的規劃分為兩種：一種是長期政策，一種是核心計劃。

IFLA 的長期政策目的在於支援聯合會發展及促進圖書館的發展和完成確定

¹⁰² 李月琳，「IFLA 的產生與發展概況」，津圖學刊 (1994 年 1 月)：81。

¹⁰³ 楊美華，「與世界接軌：IFLA 年會之參與與省思」，中華圖書資訊學教育學會會訊 25 期(2005 年 12 月)：8。

¹⁰⁴ 丘東江，《國際圖聯(IFLA)與中國圖書館事業(上)》(北京市：華藝，2002)，頁 199。

¹⁰⁵ 陳昭珍，「IFLA 國際書目控制工作之探討」，圖書館學刊 7 期(1991 年 11 月)：256。

的任務，幫助其會員並創造及引導圖書館事業發展的模式；而 IFLA 中期計畫是一種實現 IFLA 長期政策的方式，所有專業小組在長期政策的背景下都制定各自的四年中期計畫。¹⁰⁶

IFLA 是一個獨立、非政府性的世界權威學術組織，至今已有 81 年的歷史了。這個由各國圖書資訊專業機構合作參與推動的國際組織不但掌握到最新的資訊與發展趨勢，還能與各國同道交換實務經驗及進行文化交流，提供專業的服務。

二、IFLA 書目控制的組織與發展過程

IFLA 目前在世界已有 151 個國家且已超過 1500 位會員，其學術活動由會員來支持其核心計畫和各專業部、組及圓桌會議等項目，其組織結構圖如下：

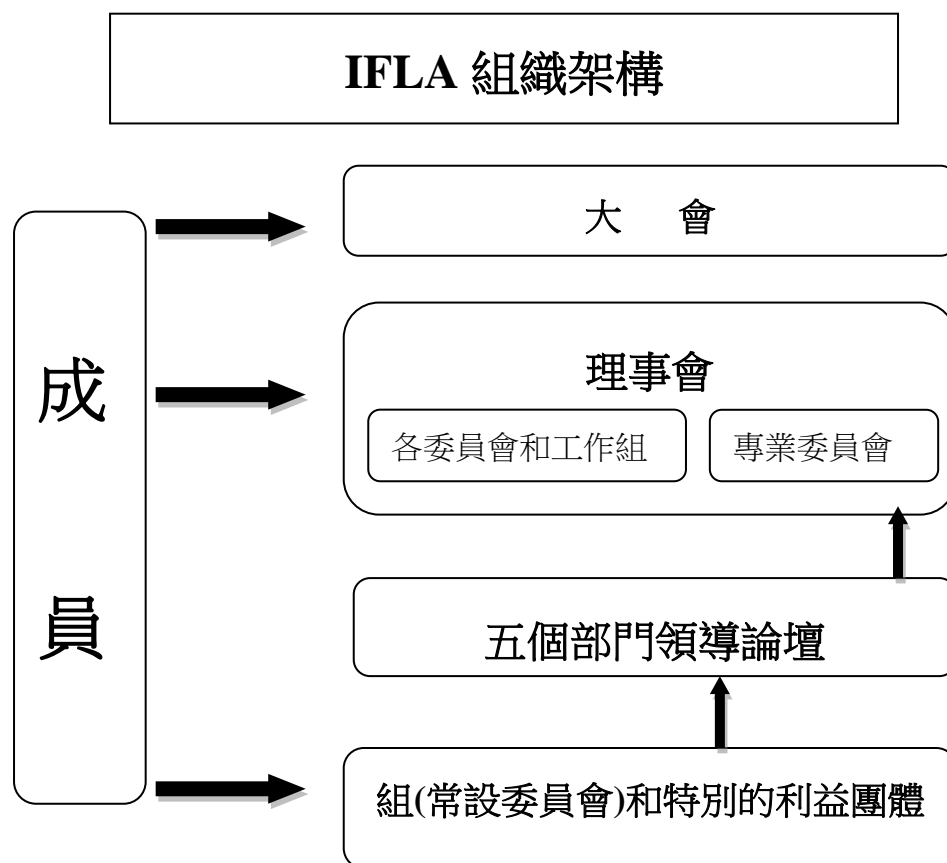


圖 4 IFLA 組織結構圖

¹⁰⁶ 陳清文、朱世展，「國際圖聯五大核心計劃的回顧與展望」，圖書館建設 (2002 年)：94。

IFLA 推動國際書目控制發展之探討

資料來源：翻譯自 Ellen Tise, (*IFLA President 2009-2011*), "Libraries Driving Access to Knowledge".

核心計畫作為 IFLA 整個專業活動的基本組成之一，已成為 IFLA 一個很重要的部份。IFLA 核心活動始於第 39 屆 IFLA 大會，且第一個成立的核心計畫就是國際書目控制，而後根據 IFLA 的長期計劃又將核心計畫制訂各自的中期計畫。1973~2010 年先後陸續推行共 12 項核心活動，因此以下就核心計畫的演進做一說明，圖為 IFLA Core Activities 發展過程示意圖：

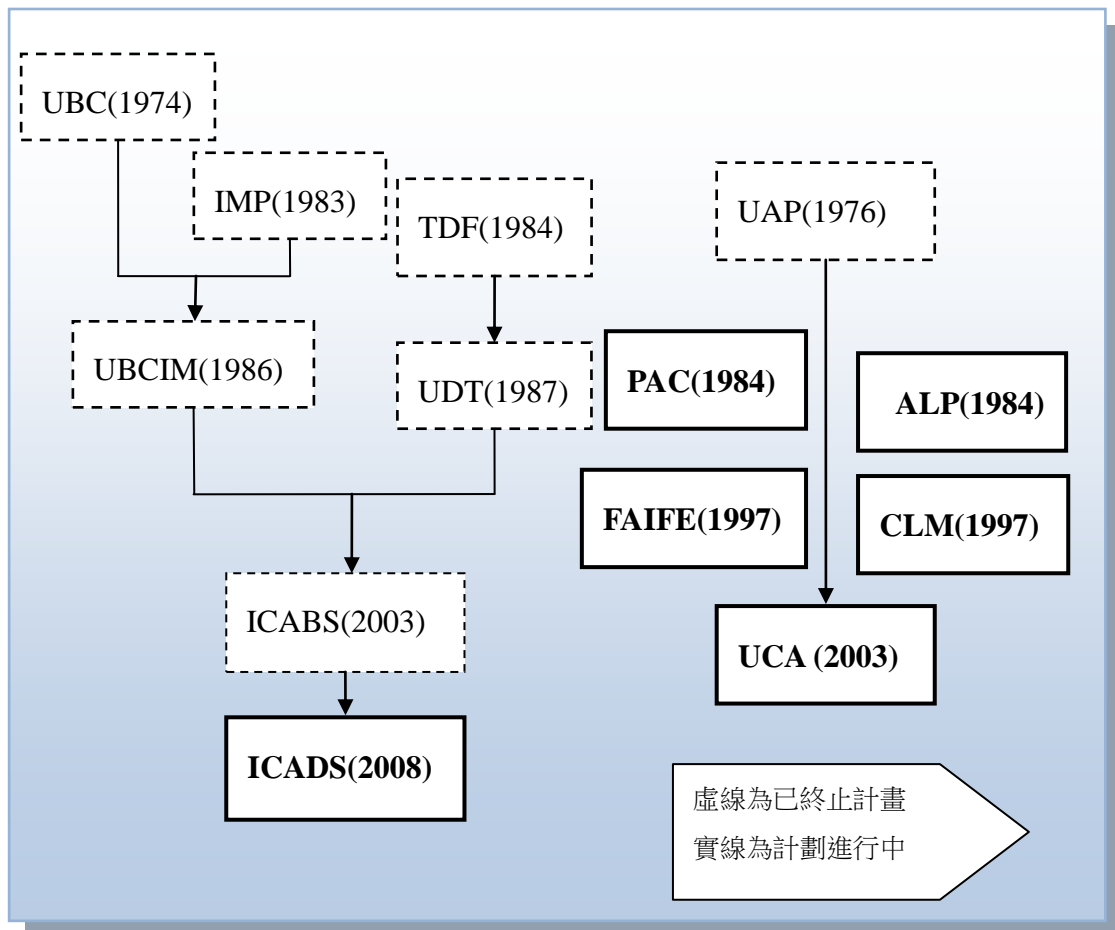


圖 5 IFLA 核心活動發展過程示意圖

資料來源:本研究自行整理

IFLA目前的核心理發展規劃中，有六個計畫目標，主要任務是完成和發展長

期建立起來有關圖書館的各種專業核心工作。IFLA作為全球圖書館和資訊服務機構及專業的喉舌，一直致力於提高圖書館、技術、和標準，增加圖書館領域內新理論、新動向和成功實踐案例的瞭解，其內容包括：

(一) 圖書館事業發展計畫(Action for Development through Librarianship

Program，簡稱 ALP)

1984年在肯亞(Kenya)舉行IFLA年會中提出ALP計劃，原名為「發展第三世界圖書館事業核心計劃」(The Advancement of Librarianship in the Third World)，1997年改為現名，ALP利用專業知識和資源密切的和IFLA其他核心活動及其他國家協會及語言中心合作。ALP的宗旨是促進非洲、亞洲和大洋洲、拉丁美洲和加勒比這三個地區的發展中國家中的圖書館專業、圖書館機構與圖書資訊服務的發展，使它們在國家發展中發揮積極作用。該計劃的重點是創造條件，發揮各國的主觀能動性，使各國圖書館事業朝著自己的方向努力，朝著自給自足的方向系統地發展¹⁰⁷。

(二) 版權與其他法律事務計畫(Copyright and other Legal Matters，簡稱 CLM)

1997年9月5日，IFLA理事會在第63屆IFLA丹麥哥本哈根年會上通過了成立「版權與其他法律事務委員會」的決議。CLM的任務是向IFLA及其組成部門提供有關方面的建議，包括版權和知識產權經濟、圖書館文獻採購方面的貿易壁壘、圖書館館藏擁有權的爭議、電子文本的真實性、訂閱和許可協議以及其他與圖書館密切相關的法律事宜¹⁰⁸。

(三) 資料維護與保存計畫(Core Activity on Preservation and Conservation，簡稱 PAC)

¹⁰⁷ IFLA, "Action for Development through Libraries Programme (ALP)," <http://www.ifla.org/en/alp> (Accessed:November18,2009).

¹⁰⁸ IFLA, "Committee on Copyright and other Legal Matters (CLM)," <http://www.ifla.org/en/clm> (Accessed:November18,2009).

IFLA 推動國際書目控制發展之探討

1984 年正式創立，1986 年在奧地利維也納(Vienna, Austria)舉行了第一次國際圖書館資料保存會議，從此正式開始了此項計劃的實施。PAC 的宗旨是保證各種載體的圖書檔案資料，無論出版與否，均以易於存取的形式儘可能長久地予以保存和方便利用¹⁰⁹。

(四) 資訊自由利用與表達自由計畫(Free Access to Information and Freedom of Expression，簡稱 FAIFE)

1995 年伊斯坦堡(Istanbul)舉行的 IFLA 會議上，為解決資訊的獲取和表達自由的重要性問題，成立了資訊獲取與表達自由(Committee on Access to Information and Freedom of Expression，簡稱 CAIFE)委員會執行審查活動。1997 年丹麥哥本哈根 IFLA 年會上，成立了 FAIFE 並取代了原來的 CAIFE，2000 年 FAIFE 委員會已成為 IFLA 的核心部門，2007 年 FAIFE 委員會與位於海牙的 IFLA 總部整合¹¹⁰。

FAIFE 建立的目的是為了保護和促進聯合國《世界人權宣言》第 19 條確定的基本人權，支持所有人可以自由地使用圖書館，實現獨立政策以及經濟文化的發展¹¹¹。1999 年 3 月在海牙通過了《關於圖書館與思想自由宣言》(IFLA Statement on Libraries and Intellectual Freedom)，該宣言宣告：表達知識、創造性思維和智力活動的條件，以及公開表達意見的條件，乃是人類的基本權利，是 FAIFE 宗旨最全面的闡述¹¹²。有鑑於此，IFLA 向圖書館及其工作人員呼籲：堅持思想自由，堅持不受限制地檢索資訊自由和言論自由的原則，充分承認和尊重

¹⁰⁹ IFLA, "Core Activity on Preservation and Conservation (PAC)," <http://www.ifla.org/en/pac> (Accessed: November 18, 2009).

¹¹⁰ 黃彩容，「推動世界知識自由進展—FAIFE 委員會 12 年發展歷程回顧」，圖書館 2 期(2010 年)：17。

¹¹¹ 徐珊，「國際資訊公平理論和實踐發展綜覽」，學術論壇 2 期(2008 年 2 月)：15。

¹¹² 徐志璋，「國際圖書館協會和機構聯合會的 3 個支柱介紹」，圖書館建設 4 期(2008 年)：98。

圖書館使用者的隱私權。

(五) 數位策略聯盟(ICADS)

1974 年 IFLA 成立 UBC 國際辦公室，ICADS 計畫是 IFLA 接續原先的數項核心工作，包括 UBCIM，UAP 和 UDT，以及和各國國家圖書館後來發展為 UBCIM 核心項目，其目的在於協調國家級書目控制標準與系統的開發、以及書目數據的國際交換。

(六) 國際機讀編目格式核心活動(UNIMARC Core Activity，簡稱 UCA)

2003 年 3 月 1 日，UBCIM 終止。UBCIM 的國際 MARC 部分，目前由國際機讀編目格式 (UNIMARC) 核心活動繼承，UCA 成立於葡萄牙國家圖書館 (National Library of Portugal)，負責協調 UNIMARC 格式的發展、維護與推廣¹¹³。而 UNIMARC 的維護、更新與發展策略，也就是技術性的工作，則由「UNIMARC 常設委員會」(Permanent UNIMARC Committee，簡稱 PUC) 負責，PUC 成立於 1991 年，由不同國家和機構組成，每年會召開一次會議做為維繫 IFLA 圖書館服務部門(IFLA Division III - Division of Library Services) 活動與 ICADS 及其他國際組織如國際標準組織第 46 技術委員會(ISO/TC46 - International Standard Organization / Technique Committee 46)、國際標準書號(International Standard Book Number，簡稱 ISBN) 和國際標準期刊號(International Standard Serial Number，簡稱 ISSN) 等組織。

上述第五點數位策略聯盟(ICADS) 可以說是 IFLA UBC 核心項目演化而來，因此以下就 UBC 的演進過程做一說明：

(一) UBC (1977-1980)

書目控制能夠受到全球重視首先是由德國巴伐利亞的卡爾特瓦瑟 (Franz Geory Kaltwasser) 於 1971 年提出，他根據人類對書目控制的國際合作的狀

¹¹³ IFLA, "UNIMARC Core Activity (UCA)," <http://www.ifla.org/en/unimarc> (Accessed: November 18, 2009).

IFLA 推動國際書目控制發展之探討

況，從中協調且實踐了 BC 的工作，進一步明確的提出「UBC」的概念¹¹⁴，因此，引起了國際許多學者的關注，當然這個理念對於全球化的書目控制有了很大的轉變，UBC 的概念可以說是圖書界「書目」這一個領域上的一大目標。

1974 年起 IFLA 即積極推動相關計畫，促使各國書目有效控制，進而達到全世界之各類出版品易於取得及利用之目的¹¹⁵；UBC 是 IFLA 第一個核心計畫，其目的在於促使書目紀錄的交換和使用，因此紀錄必須與國際書目標準一致，才能與其他國家書目機構互換書目資訊，主要任務就是制訂和修訂《國際書目標準著錄》(ISBD)和 CIP 等活動¹¹⁶；UBC 的意義在於：「建立一個從事書目交換管理的世界訊息系統，這個系統能夠採用全世界都能接受的形式，使人們能夠迅速而廣泛的獲取世界各國出版的圖書資訊」¹¹⁷；所以 UBC 計畫建設了一個國際書目的網路，串聯起各國之間的書目發展概況，透過這個組織就能夠全面且有系統的建立國際書目，IFLA 為了這一個理想和目標，在聯合國在成立之後，UNESCO 的前半段計畫中主要任務也就是建立一個國際書目中心¹¹⁸。

由一個國際機構來主持全世界的書目控制，在運作上當然避免不了遭逢到一些問題，首先是在蒐集各國書目資源的來源時，沒有穩定的資源，在當時要把世界上所有的出版物集中到一定的地方是較為困難的，而且即使能夠集中所有文獻，在編目上面也必須同時耗費許多人力和時間，因此 UBC 體認到這樣的施行方法是不切實際的，於是就將工作重心轉移到各國的書目控制，將發展的機制推行到各國，接著透過交換系統，相容各國的資訊，這樣一來就相當於全面且有

¹¹⁴ 劉國華，《書目控制與書目學》，頁 105。

¹¹⁵ 陳敏珍撰，「書目控制」，《圖書館學與資訊科學大辭典》
<http://edic.nict.gov.tw/cgi-bin/tudic/gsweb.cgi?o=ddictionary> (檢索日期:2009 年 12 月 3 日)。

¹¹⁶ 崔慕岳、柯平，「國際圖聯的發展規劃和核心計畫」，《晉圖學刊》1 期(1995 年)：15。

¹¹⁷ Dorothy Anderson, "Universal Bibliography Control: A Long Term Policy, a Plan for Action" (pullach bei München: Verlag Dokumentation, 1974), 87.

¹¹⁸ 丘東江，《國際圖聯(IFLA)與中國圖書館事業(上)》，頁 205。

系統的國際書目，只是形式上面有所不同，國際書目透過間接的方式達到合作的目的，也解決了發展的困境。

(二)UBCIM 國際書目控制及國際機讀編目格式計畫 (1990-2003)

世界書目的最初設想是完整記錄全世界所有出版物，此計畫由國際書目協會(International Office of Bibliographic) 執行，1973 年 IFLA 成立國際書目控制事務局(International Office for UBC)，1983 年 IFLA 將國際機讀編目格式計畫(International MARC Programme，簡稱 IMP 計劃)納入核心計劃，其兩項內容：一是 IMP 的應用研究，包含技術可行性研究和 UNIMARC 的測試，在德國圖書館進行；二是以《UNIMARC 手冊》為基礎，對其著錄格式進行修定與發展，在英國圖書館進行。

由於 UBC 與 IMP 兩項活動計畫關係密切，並有許多共同之處，所以 1986 年 IFLA 執行委員會決定合併 UBC 與 IMP 為國際書目控制及國際機讀編目格式計畫 (UBCIM)，同時決定於 1990 年 3 月底將 UBCIM 總部從大英圖書館(British Library)移到德國圖書館(Die Deutsche National Bibliothek)。

UBCIM 計畫是在國際書目活動與書目控制理論發展的基礎上建立的，其目的致力於協調所有國際書目資料的交換與控制而發展的系統與標準，其中所包含的項目也就是協助 IFLA 所有單位的專業活動，以及維護書目格式與標準，且同時做為該領域之資料中心；改進 UNIMARC Format，協助專家對於 UNIMARC 的發展和維護工作並確保有關國際書目、格式標準等計畫和會議出版品的安全。國際及國家書目數據的交換並促進 UNIMARC 國際標準的推行，成立 23 年來主要進行的工作如下：

1. 制定書目著錄的國際標準，如 ISBDs 等。
2. 提出適合各國國家的書目控制體系。
3. 研擬及推廣國際機讀目錄通用格式，即 UNIMARC。
4. 推行預行編目。

5. 制定相關出版品，宣傳 UBCIM 的發展¹¹⁹。

(三)ICABS 書目標準聯盟 (2003-2008)

ICABS 與書目控制部關係十分密切，2003 年 8 月 IFLA 與國家圖書館館長會議(CDNL)建立了一個新的聯盟，繼續推行原來由 UBCIM 及國際資料流通與通訊計畫(UDT)所作的協調工作，成立了書目標準聯盟(ICABS)。

ICABS 的成員有澳大利亞、英國、德國、荷蘭和美國的國家圖書館，涉及 IFLA、國家圖書館館長會議(Conference of Directors of National Libraries)和 UNIMARC 計劃(葡萄牙國家圖書館)¹²⁰。

ICABS 的目的是提供一個實用方法改進、協調和操作國際和各國家書目標準的發展，維護、促進和協調現有的標準與概念以及關於書目和資源管理，開發書目和資源管理的計畫和推動對問題的處理和關於長期歸檔電子資源，包括建議使用新的歸檔方式。明確的說，這個新的聯盟宗旨是：

1. 維護、推廣和協調與書目資源控制相關的現存標準及概念。
2. 發展書目與資源控制策略，推廣新的標準及更好的協議方式。
3. 推廣對電子資源長期存檔相關問題的解決¹²¹。
4. 協調國家層面的書目控制系統和標準的開發活動，以及書目數據的國際交換工作，包括支持 IFLA 有關的部門和組織(例如書目控制部、資訊技術組等的專業活動，它還負責 UNIMARC 格式的發展工作。

ICABS 的另一部分工作是國際資料流通與通訊計畫(UDT)，主要與 IFLA 的資訊技術組有關。ICABS 各個有關機構的工作如下：

1. 葡萄牙國家圖書館負責 UNIMARC 計劃：最近的工作包括維護和推廣格

¹¹⁹ 陳清文、朱世展，「國際圖聯五大核心計劃的回顧與展望」，圖書館建設 (2002 年)：94-95。

¹²⁰ Renate Gömpel, "ICABS -- A New Approach to International Cooperation," *IFLA Journal*, 31 (2) (2005): 199-203.

式，開發適應新技術的新工具，協調與其他標準之間的關係。

2. 英國國家圖書館：資助 FRBR 評估組(FRBR Review Group)的工作(書目控制部編目組)和資助《規範記錄的功能需求》(Functional Requirements for Authority Records，簡稱 FRAR)工作組的工作(書目控制部)。
3. 德國國家圖書館：資助 ISBD 評估組(ISBD Review Group)的工作(書目控制部編目組)，並與美國國會圖書館和美國國際圖書館電腦中心(Online Computer Library Center，簡稱 OCLC)一起資助虛擬國際規範文檔計劃(Virtual International Authority File)。虛擬國際規範文檔計劃的目的是促進資源共用，降低編目成本，在國際範圍內簡化規範數據的創建和維護，並使得用戶能以自己偏好的語言、文字和形式來檢索資訊。
4. 荷蘭皇家圖書館：探討電子資源長期保存的要求和條件，評估數字保存標準的使用。
5. 美國國會圖書館：發展和使用 MARC21 及其 XML 衍生格式，促進 Z39.50 標準的應用和發展，收集並共用現有元資料方案的資訊，監督有關永久標識符的工作。
6. 澳大利亞國家圖書館：探討並推廣通過全球資訊網而獲得 World Wide Web 的出版物的存檔方法(與荷蘭皇家圖書館合作)，並於 2004 年 11 月主辦了 World Wide Web 資源存檔國際會議。

ICABS 的目標在於希望能夠達到「IFLA 用最好的方法促進書目控制標準」，連接促進資源共用，以及對資訊的無限制和流通，代表圖書館在技術上也能有好的發展，進而培養圖書館專家；在聯盟計劃方面是希望會員能夠同意和支援聯盟所舉辦的行動，且以行動支持並贊助國際圖書館協會聯盟的各項標準：ISBD、FRBR、UNIMARC，並推動美國國會圖書館建置的其他通訊格式：MARC 21、詮釋資料編碼和傳輸標準(Metadata Encoding and Transmission Standard，簡稱 METS)、後設資料物件描述綱要(Metadata Object Description

IFLA 推動國際書目控制發展之探討

Schema，簡稱 MODS)、後設資料權威描述綱要(Metadata Authority Description Schema，MADS)。

(四)數位策略聯盟 ICADS (2008-迄今)¹²²

數位策略聯盟(ICADS)是 IFLA 和國家圖書館館長會議(CDNL)的一個聯合聯盟。ICADS 聯盟在 2008 年 8 月正式成立，作為 承接 2003 年建立 ICABS 書目標準的 IFLA /CDNL 聯盟的一個後繼者。ICABS 工作計畫支援書目標準一定數量目標，資源流通和處理電子資源的發展和使用。自 2003 年以來這些目的變得越來越清晰，多數國家圖書館遇到一個主要的挑戰就是處理數位資源。為了回應這發展，IFLA 和 CDNL 希望從 ICABS 回頭來看數位圖書館問題這個焦點，結果，由 ICABS 顧問委員會對於數位圖書館管理開發提供更加全面性大範圍的架構，因而這個新的架構改名為 ICADS。

ICADS 延續了 UBC 的精神，仍然是 IFLA 的核心項目，其他還包含 FRBR 模型研究、發展新的編目標準以及探索書目世界的新方法、持續 ISBD 和 RDA 研究、採用新的編目實踐、重構編目流程、選擇適當的元資料、促進所有資訊資源的元資料創建與交換等活動。¹²³

從最早的 UBC 演進到目前的 ICADS，可以看出 IFLA 對於書目控制的努力一直跟隨著時代的潮流，從最早各個國家獨立發展演變到聯合各國一起為書目控制這個領域做努力，IFLA 一步步的實現國際書目控制的理想，也帶動各國書目控制的發展。

¹²² IFLA, "IFLA-CDNL Alliance for Digital Strategies (ICADS)", <http://www.ifla.org/en/icads> (Accessed:November10,2009).

¹²³ 柯平、曾偉忠，「21 世紀國際圖聯(IFLA)文獻資訊編目創新的研究」，學術論壇 6 期(2007 年)：17。

三、IFLA 書目控制部門(IFLA Division of Bibliographic Control IV)¹²⁴

IFLA 書目控制部門主要任務是維持和發展編目標準，由四個組組成：書目組、編目組、分類和索引組、知識管理組。其目的是在書目記錄系統的構建過程中，通過規範化的實踐來改善書目數據的交換。書目控制部與 ICABS 和 MARC 計劃(包括發展和協調 UNIMARC 和 MARC 21)有著密切合作¹²⁵。

書目控制部的管理機構是其協調委員會，成員由四個組的常設委員會的官員(主席和秘書)組成。協調委員會作為書目控制部與 IFLA 專業委員會之間的樞紐，在 IFLA 年會期間負責安排討論各種書目標準和項目的公開論壇，協調委員會主席是 IFLA 專業委員會委員和管理委員會委員。

只要願意支持書目控制部下屬各組的活動，任何個人或機構都可以成為該組的成員，每個組由一個常設委員會進行管理，在 IFLA 年會期間安排活動和公開會議。常設委員會不定期地協調工作組的項目，並與 IFLA 其他小組一起主辦研討會。常設委員會的委員由 20 位專家組成，由各組的機構成員和個人成員根據 IFLA 所規定的程式提名，成員來自世界各地。每個專業組一般有 20 個委員，並設有主席、秘書等職，任期兩年，在奇數年進行選舉。

書目控制部的四個組在各自相關領域內工作，除相互合作外，還與其他組進行合作；書目控制部的目的是突顯書目控制在提供圖書館資源存取中的中心作用。書目控制部的活動包括：在 IFLA 年會上組織公開論壇；協調各個組的活動；監督本部工作組的工作。四個組的介紹詳述如下：

(一)書目組(Section on Bibliography)

書目組成立於 1965 年，其目的是在世界書目控制的框架內促進各種文獻的

¹²⁴ IFLA, "Division of Bibliographic Control," <http://archive.ifla.org/VII/d4/dbc.htm> (Accessed:December8,2009).

¹²⁵ Patrice Landry, "IFLA to the Rescue: How Division IV (Bibliographic Control) Is Responding to New Issues in Bibliographic Control.": 2.

IFLA 推動國際書目控制發展之探討

書目的發展和使用。書目組主要關心書目資訊的內容、編排、傳播和保存，特別涉及有關國家書目服務的問題。它致力於向各種類型的圖書館從業人員、出版社和書商宣傳書目的重要性，並保證其提出的建議和解決方案不受特定技術的限制¹²⁶。

書目組作為一個論壇，討論如下問題：書目的歷史、範圍和組織，資訊檢索方法的研究，通過特別推薦而改善用戶的書目資訊存取。書目組特別關心新技術的發展和各國國家書目系統的需要。

書目組在組織 1998 年 11 月於哥本哈根召開的國際國家書目服務大會 (International Conference on National Bibliographic Services) 中具有主導作用，並且向各個國家書目機構宣傳了大會的建議，並鼓勵大家執行此建議。¹²⁷ 書目組於 2004 年 4 月進行了「拉丁美洲國家書目現狀調查」，於 2004 年 8 月進行了「國家級在版編目項目調查」，並成立了國家書目指導方針工作組 (IFLA Working Group on Guidelines for National Bibliographies)。在 2006 年韓國首爾召開的 IFLA 大會上，書目組將組織一批專家發言，特別介紹亞洲國家書目的發展情況。

根據書目組 2009-2010 年重要的政策¹²⁸，這一時期的重點任務包括：通過倡導和促進國家書目進而擴展世界書目控制；改善書目控制的質量和加強其一致性；制定指導方針，並提供案例和參考書目，幫助國家書目機構改進書目服務；制定電子形式書目出版的指南；制定選擇標準的指導方針，以幫助國家書目機構決定如何在國家書目中收入和表示遠程電子資源；觀察國家書目機構和出版業之間的關係，以促進它們在製作國家書目資訊中的合作。

¹²⁶ IFLA, "Bibliography Section," <http://www.ifla.org/en/bibliography> (Accessed: October 15, 2009).

¹²⁷ Unni Knutsen, "Survey on the State of National Bibliographies in Asia," *IFLA Report* (July 2006): 2.

¹²⁸ IFLA, "Section on Bibliography Strategic Plan 2009-2010," http://www.ifla.org/files/bibliography/strategic_plan_2009-2010.pdf (Accessed: December 9, 2009)

(二)編目組(Section on Cataloguing)

編目組成立於 1935 年，是書目控制部中歷史最悠久的組，IFLA 編目組致力於世界範圍內各國的參與，它一直在編目理論、原則、標準、指導方針等國際編目發展中具有中心的作用。編目組為了所有用戶的利益，分析所有資料和載體的編目活動(包括書目和規範資訊)的功能¹²⁹。編目組提出和發展書目資訊的編目規則、指南和標準，並考慮發展中的電子和網路環境，以推動書目資訊和規範資訊的共同存取。許多國家組織和國際組織和機構(包括國家編目和標準化委員會，TC46-Information and Documentation 等各種國際標準化組織的委員會)、IFLA 分類和索引組、資訊科技組、UNIMARC 項目等特別是 ICADS 與編目組有著密切的關係。¹³⁰

編目組組織並籌備一系列 IFLA 國際編目規則專家會議(IFLA Meetings of Experts on an International Cataloguing Code，簡稱 IMECC)。一些地區性的會議已經召開(德國法蘭克福，2003 年；阿根廷布宜諾斯艾利斯，2004 年；埃及開羅，2005 年；韓國首爾，2006 年，2007 年在南非德班的會議；2008 年在加拿大魁北克；2009 年在義大利米蘭)。

編目組對 1961 年的「巴黎原則」進行確認、更新和擴充，已經出版了《國際編目原則聲明(草案)》(Statement of International Cataloguing Principles，簡稱 SICP)，並將其翻譯成 21 種文字。經過若干次國際會議以後，在 2008 年前後形成新的《國際編目原則》(International Cataloguing Principles)，新的原則拓寬了 1961 年的「巴黎原則」，從只涉及文字內容的作品擴展到包括各種文獻類型，從只涉及描述性編目擴展到主題編目，從只涉及款目的選擇擴展到包括書目紀錄

¹²⁹ Patrice Landry, "IFLA to the Rescue: How Division IV (Bibliographic Control) Is Responding to New Issues in Bibliographic Control." : 3.

¹³⁰ IFLA, "Cataloguing Section", <http://www.ifla.org/en/cataloguing> (Accessed: October 15, 2009).

IFLA 推動國際書目控制發展之探討

和規範紀錄各方面¹³¹。

編目組的一個很重要並且廣為人知的成就是 ISBD，對各種文獻的發展和維護，最早形成的文本是 1971 年的普通圖書的 ISBD，現在它們涉及普通圖書、連續性資源、地圖資料、非書資料、印刷樂譜、古籍和電子資源，並被翻譯成多種文字。這些標準在全世界得到廣泛的接受，在許多國家被直接採納為其國家的編目規則，或者作為其編目規則的基礎。ISBD(G)(總則)也是《英美編目規則》(AACR)的基礎。目前，完成修訂的有 ISBD(CR)(連續性資源)、ISBD(M)(普通圖書)、ISBD(G)(總則)、ISBD(CM)(地圖資料)，已經完成並在評估的有 ISBD(ER)(電子資源)、ISBD(A)(古籍)，最新的 ISBD Area 0 也將在 2010 年修訂時合併入 ISBD 統一版¹³²。《國際標準書目著錄》評估小組正在探討合併各種文獻類型、形成統一的《國際標準書目著錄》的可能性。文獻類型標識研究組(Material Designation Study Group)正在探討多種文獻類型並存情況下的著錄問題。

編目組的另一個主要成就是 1997 年完成的「書目記錄功能需求研究 (FRBR)」，它提出了一個書目世界的概念模型，勾畫了一整套書目記錄根據用戶任務的要求所必須具備的功能，提出了國家書目機構應採用的基本書目記錄。書目控制部的 FRANAR 工作組已經將 FRBR 的模型擴展至規範控制的領域，但是實際上目前的 FRANAR 工作組的工作只是 FRAR(規範記錄的功能要求)，統一編號的工作已經考慮延後。¹³³

編目組還在發展各種有關書目活動的標準和指南方面起主導作用，其中涉及

¹³¹ 柯平、曾偉忠。「21 世紀國際圖聯(IFLA)文獻資訊編目創新的研究」，學術論壇 6 期(2007)：17。

¹³² IFLA, "ISBD Area 0: Content Form and Media Type Area," <http://www.ifla.org/publications/isbd-area-0-content-form-and-media-type-area> (Accessed:December9,2009).

¹³³ IFLA FRBR Review Group, "FRBR BIBLIOGRAPHY(Division IV, Cataloguing Section)" http://infoserv.inist.fr/wvsympa.fcgi/d_read/frbr/FRBR_bibliography.rtf (Accessed:December30,2009).

團體名稱標目、規範款目、線上公用目錄(Online Public Access Catalog, 簡稱 OPAC) 顯示和元資料標準等方面。隨著數位內容和電子技術基礎設施的日益普及, 編目組保證將盡快出版針對日益增長的數位資源組織的合適的指南。此方面的工作還包括《OPAC 顯示指南》(*Guidelines for OPAC displays*)、《規範記錄和參照指南》(*Guidelines for authority records and references*)、「匿名經典著作」(*Anonymous Classics*)和「個人名稱」(*Names of Persons*)等。

2005 年, IFLA 編目部在其 2005 - 2007 年發展規劃中, 制定了六項主要工作目標¹³⁴, 即:

1. 促進國際編目規則的進一步發展;
2. FRBR 模型研究、發展新的編目標準以及探索書目世界的新方法;
3. 持續的 ISBD、RDA 研究;
4. 採用新的編目實踐、重構編目流程、選擇適當的元資料、促進所有資訊資源的元資料創建與交換;
5. 發展其他標準和規則以提供所有資訊的書目記錄和規範記錄的檢索;
6. 促進全世界特別是發展中國家的一切編目活動。

(三)分類和索引組(Section on Classification and Indexing)

分類和索引組於 1981 年成為 IFLA 的一個獨立的組。該組注重於各種類型文獻(包括電子文獻)的目錄和書目的主題存取方法以及索引方法。它的作用是作為分類和主題索引工具的製作者和用戶之間論壇。它的工作目標是促進有關主題檢索方法的資訊的國際交流, 促進分類和主題索引工具的標準化和統一應用, 提出並推廣有關資訊檢索的主題方法的研究建議, 通過公開的會議和出版物傳播研究結果。¹³⁵

¹³⁴ 柯平、曾偉忠。「21 世紀國際圖聯(IFLA)文獻資訊編目創新的研究」, 學術論壇 6 期(2007): 20。

¹³⁵ IFLA, "Classification and Indexing Section," <http://archive.ifla.org/VII/s29/annual/sp29.htm>

IFLA 推動國際書目控制發展之探討

該組現有三個工作組：主題規範記錄功能要求(Functional Requirements for Subject Authority Records，簡稱 FRSAR)工作組、多語種詞表工作組、全球資訊網資源主題檢索工作組。

近年來 IFLA 的分會場包括了來自歐洲和南美洲主辦國的有關主題檢索工具和應用的文章。2001 年，分類和索引組與資訊技術組和 OCLC 合作，主辦了一次十分成功的有關網絡環境下的主題檢索會前會。目前，該組的工作小組正在發起草擬《多語種詞表構建指南》(IFLA Guidelines for Multilingual Thesauri)，籌建一個主題檢索工具的虛擬資訊中心，制訂《國家書目機構主題檢索最小要求指南》(Minimal Requirements for Subject Access by National Bibliographic Agencies)。該組還參與書目控制部的其他活動，例如將 FRBR 模型擴展到主題規範記錄，即「主題規範記錄的功能要求」(FRSAR)。

根據分類和索引組 2009-2010 年重要的政策，這一時期的重點任務是：監測和提供有關當前議題的資訊，提供最新發展的資訊資源，宣傳分類索引組和常務委員會相關研究的成果；發展新的標準且重新審視已存在的標準且指導相關主題的取用；尋求更廣泛的地域國家代表常務委員會¹³⁶。

(四)知識管理組(Section on Knowledge Management)

知識管理的定義是創建、儲存、共用和再使用組織的知識，以使該組織能達到其目標。該組旨在提供理論和實踐知識領域的知識，例如：知識共用、知識的保存和保護、利用互動溝通加強知識共用、使用資訊科技知識轉化為資訊的使用等¹³⁷，在過去幾年中，IFLA 對知識管理表示出極大的興趣，從而使知識管理討論小組變成了書目控制部的一個組。知識管理組成立於 2004 年，它支持知識管

(Accessed: December 9, 2009) .

¹³⁶ IFLA Classification and Indexing Section, "Strategic Plan 2007-2009," <http://www.ifla.org/en/classification-and-indexing> (Accessed: October 15, 2009) .

¹³⁷ IFLA, "Knowledge Management Section," <http://www.ifla.org/en/about-the-km-section> (Accessed: October 15, 2009) .

理文化在圖書館和資訊中心的發展和實施。知識管理組設在書目控制部，並不意味著知識管理僅僅局限於書目控制領域，知識管理組將與其他組甚至其他部合作。

知識管理組提供一個業務交流的國際平臺，增強知識管理意識，滿足各方面與圖書資訊學從業人員關係深入瞭解的需要。通過瞭解該領域的發展，知識管理組促進知識管理在 IFLA 範圍內的實施¹³⁸。

知識管理組的目標是在知識管理的重點領域提供理論和實踐知識，所要做的工作包括：傳播相關研究成果，提供教育和培訓項目、學術會議等機會，共用案例研究和成功實踐範例，制訂改善績效的措施，提出先進的資訊技術¹³⁹。

2010 年 IFLA 從八大部門重新組織規畫為五大部門，而之前的書目控制部門的書目組、編目組、分類索引組以及知識管理組與另外七的組也併入一個新的「圖書館服務部門」(Division of Library Services)，致力的方向仍然是朝向所有類型的圖書館，與原來在書目控制部門工作內容大致相同；之前的書目控制部門長期以來一直作為一個 IFLA 書目標準的連繫站。附錄二整理出有關 IFLA 書目控制部門推動的標準和指南的列表，這份列表可以顯示出書目控制部門在過去 10 年間所努力的成果，這些成果可說是推動國際書目控制的重要指標。

¹³⁸ IFLA Knowledge Management Section, “STRATEGIC PLAN2007-2009”
<http://archive.ifla.org/VII/s47/annual/sp47.htm> (Accessed: December9,2009) .

¹³⁹ 顧犇，「國際聯盟書目控制部與國際書目控制」，中國圖書館學報 4 期(2006 年 7 月)：80-86。

第四章 IFLA 推動書目控制主要活動

本章旨在探討 IFLA 推動國際書目控制的主要活動包含五大項，以及 IFLA 一直研訂各項規範作為做為推動國際書目控制的利器，最後則是探討 IFLA 影響各國建置國家書目之進展狀況。

第一節 IFLA 對國際書目控制的主要貢獻

本節依據上述的文獻的分析及參考 IFLA 歷來的活動，綜述 IFLA 推行國際書目控制的重點工作內容及其發展。

一、編訂各項書目規範

書目規範可視為 IFLA 完成世界書目控制不可或缺的手段，從 1971 年出版了《國際標準書目著錄》(*International Standard Bibliographic Description*)，做為國際書目資訊交換的指引，ISBD 規則之目的在提供一種國際通用的體制，將編目資料記載在目錄記錄上¹⁴⁰，而後 IFLA 於 1972 年成立內容標示工作小組 (Working Group on Content Designators)，研究內容標示與適應差別的解決辦法，解決不同 MARC 之間不相容(incompatibility)與解決彼此之間進而探討國際共同認可的機讀格式，於 1977 年正式推出「國際機讀編目格式」(UNIMARC)，不但是圖書館自動化作業書目建檔之方法，也成為推展圖書館各項自動化的依據，特別是在書目記錄之交換，書目資訊之分享上，企圖統一各國之間的編目規則，確實發揮了書目控制的功能¹⁴¹。

¹⁴⁰ IFLA 編目委員會、黃淵泉(譯)，「國際標準書目記述規則單行本 ISBD(M)標準第一版(上)」，教育資料科學月刊 14 期：26。

¹⁴¹ 胡歐蘭，「國家書目資料庫及其資訊網之發展」，圖書館學與資訊科學 14卷2期，(1988 年)：195。

IFLA 推動國際書目控制發展之探討

1998 年發表了「書目記錄功能需求」(FRBR)報告，正式推出一種新的書目模型；而長久以來修訂的《英美編目規則》(AACR)編目規則也更名並於 2010 年正式出版《資源描述與取得》(RDA)。因此可知編目規則在書目控制的發展中一向有著舉足輕重的地位，其詳細內容將於本章第二節主要規範內詳述。

編目自動化的結果，使得在資訊檢索時對於主要款目等的功效與影響已經不再像以往那麼重要，但是對於國際和各國書目資料庫的龐大資料來說，國際書目控制交換時所需搭配的款目依舊有其必要性。因此 IFLA 推動款目標準化促進個人姓名、團體著者和統一書名等標目形式的標準化。此項工作主要對西方語言文獻中的個人、機關團體名稱及書名進行規範，編制各種規範文檔¹⁴²。

因此對於這個議題，IFLA 也有相關的措施，例如制定了團體作者款目標準化，明確的定義個人作者和團體作者的關係，陸續出版了許多關於檢索款目相關的書籍。

二、 推動建置各國的國家書目

1974 年 UNESCO 舉辦跨政府會議(UNESCO Intergovernmental Conference)，將 UBC 列入長期政策，規劃指出在各個成員國內實現國家書目控制是實現 UBC 的根本保證，同時提出國家書目是 NBC 的重要內容之一，每個國家的書目機構必須代表建構屬於該國的著者權威形式清單，包括個人及團體名稱¹⁴³。如果各國都能出版本國現行國家書目，蒐集這些書目就是現行的世界書目，雖然在當時為數不多的國家書目和不盡相同的書目規則不能實現 UBC 的理想，但國際間也因此興起 UBC 的理念¹⁴⁴。

¹⁴² 張正勤，肖仙桃，「網路環境下書目控制實踐的變革」，圖書與情報 (2001 年 1 月)：65。

¹⁴³ 顧敏等著，《廣域書目系統學：圖書館事業與知識管理的基礎》(台北市：文華，2011)，頁 85。

¹⁴⁴ 王藝，「論國家書目與國家書目控制及世界書目控制的關係」，山東圖書館季刊 1 期(1991

第四章 IFLA 推動書目控制主要項目

IFLA 國際書目控制的實施目標是協調國家書目管理系統與標準的發展，以及國際書目資料的交換，因此為了實現這個目標，書目的標準化與自動化就成為施行的兩大準則。

1977 年於巴黎召開的國家書目國際會議(International Congress on National Bibliographies, 簡稱 ICNB), 會議強調 NBC 是實現 UBC 的先決條件之一, 每一個成員國書目系統的完善才能使國際書目訊息系統能有效的運行, 按照 1997 年 ICNB 表示, 所謂國家書目控制須符合兩個要求, 一是保證本國出版的文獻能被及時的收集和編目; 二是能夠滿足本國民眾資訊需要, 使其能獲得所需文獻, 因此按照這兩個要求除了需要滿足國內出版品, 也須滿足民眾需求不僅僅侷限在本國的出版品¹⁴⁵。

國際書目控制的實施分為兩個層次, 即國家層次和國際層次¹⁴⁶, 國家書目(National Bibliography)可說是一部完整展示與報導國家出版所有文獻資料的總目, 也是一個國家全部出版品的現況與歷史記錄; 是用已掌控和利用一個國家全部出版品的重要工具, 也是各門學科可靠的文獻資料來源¹⁴⁷, 從國家書目可以瞭解到各國文化之展基礎, 這方面的工作主要是對發展中國家的國家級圖書館給予指導跟支援。

1992 年, IFLA 和 UNESCO 在印度新德里的會議便討論針對 1977 年於巴黎召開的國家書目國際會議(ICNB)對現行國家書目提出作業指引進行修訂, 於是召開第二次的國家書目國際會議, 會議中建議應該制定國家書目出版標準, 且為了使國家書目的出版能夠更有效且完整, 針對一般國家書目機關都以下列幾點進行

年): 8。

¹⁴⁵ 王藝, 「論國家書目與國家書目控制及世界書目控制的關係」: 9-10。

¹⁴⁶ 倪莉, 「國際書目控制: 歷史與未來的分析」, 貴圖學刊 1 期(2000 年): 46。

¹⁴⁷ 胡歐蘭, 「國家書目資料庫發展之趨勢」, 當代圖書館事業論集(臺北市: 正中書局: 1994 年), 頁 437。

討論：¹⁴⁸

1. 國家書目所應涵蓋新出版技術的資料，能更加反映國家最新出版狀況而提升各種形式國家書目最低要求的可行性。
2. 實行出版品呈繳制度。
3. 合作編目。
4. 建立 CIP 制度。

三、出版刊物：*International Cataloguing and Bibliographic Control*

IFLA 各個專業組織出版自己的工作通訊，在網站上也會定期的公告一些出版品或是活動的會議紀錄以及相關的文獻資料等資訊，主要之定期刊物為：*IFLA Journal(1975-2009)*、*IFLA Annual*、*IFLA Directory*、*IFLA Trends(Biennial Report)*、*IFLA Medium Term Programme 1986-1991*、*IFLA Statutes and Rules of Procedure*、*International Cataloguing and Bibliographic Control(1972- 2009)*等。¹⁴⁹

不定期刊行之專書、論文集、會議紀錄、研究報告及所屬各網站及各委員會所出版之刊物等則不勝枚舉。書目控制部的主要刊物是《國際編目和書目控制》(*International Cataloguing and Bibliographic Control*)。它的每一期都刊載全世界有關書目控制的重要文章，還報導其他組織和機構以及書目控制部四個組的最新動態。

四、其他相關貢獻

IFLA 對國際書目控制除了推動書目規範、建置國家書目以及出版刊物之外，其兩大核心計劃包含國際出版品利用計畫(UAP) 與國際資料流通與通訊計

¹⁴⁸ Barbara L. Bell, "Reviewing Recommendations from the International Congress on National Bibliographies," *International Cataloguing & Bibliographic Control* 22(1997): 29-32。

¹⁴⁹ IFLA, "IFLA Publications," <http://www.ifla.org/en/ifla-publications> (Accessed: December 20, 2009).

畫(UDT)，可說對 IFLA 推動國際書目控制有推波助瀾的效果，以下為兩大核心之介紹：

(一) 國際出版品利用計畫

(Universal Availability of Publications Core Programme，簡稱 UAP)

UAP 為 IFLA 所發展的核心計畫之一，UAP 計畫最早導源於 1973 年第 39 屆在格勒諾布爾 (Grenoble) 舉行 IFLA 年會中首次提出此計畫。會議係以國際書目控制為討論主題，會中俄令特(Donald Urquhart)提及若未能有效獲得檔案，即使提供有快速而完整的參考資料，書目控制將無法推展。1974 年世界出版品利用之觀念獲得認同，聯盟便於大英圖書館(British Library)設立國際互借辦事處 (Office for International Lending)，促進國際間館際合作，而 1975 年 IFLA 在挪威第 41 屆年會，決定將 UAP 列為中期計畫；1978 年捷克第 44 屆年會，UAP 成為會議主要議題¹⁵⁰，因此往後幾年在推動 IFLA 核心活動時，越顯示出建立一世界系統以交換書目資訊的重要性與必要性。1977 年為了開發一個完整的行動計畫，成立了出版物的收集利用指導委員會，1978 年在 IFLA 正式宣佈計畫開始；為了搭配 UBC 計畫因此規劃加強國家出版品獲得以及國際館際合作服務的國家計畫，希望能夠透過任何一種形式任何一種資料都可以被自由取用¹⁵¹。

至 1980 年聯盟於大英圖書館另設立國際出版品利用辦事處，推展各項有關活動。「世界出版品利用計畫」之基本原則，是基於讀者的需求，每一個國家均有責任以借閱或複印方式，將其出版品提供予其他國家。該計畫內容包括館際互借系統、出版品交換、寄存制度、著作權、合作採訪系統等，為國際書目控制的先決條件，兩者相輔相成，均屬於國際資訊取得計畫(Universal Access to

¹⁵⁰ 周海燕，「我國書目工作現代化的內容及拓展領域」，大學圖書情報學刊 1 期，(1994 年 9 月)：3。

¹⁵¹ 張慧銖，「國家圖書館與世界出版品利用計畫」，國家圖書館館刊 1 期，(1997 年 6 月)：15。

IFLA 推動國際書目控制發展之探討

Information，簡稱 UAI)的一部分。

UNESCO 對於「世界出版品利用計畫」亦相當支持，力促召開國際會議，以便就此問題廣泛討論。該會議於 1982 年舉行，與會者包括圖書館員、檔案專家、出版商、書商及政府官員等共計 200 多人。討論事項涵蓋印刷、版權、出版與發行、採購政策、獲取出版品之障礙、國家與國際互借政策等主題。會議結束時共提出 48 點建議事項，為「世界出版品利用計畫」的發展，奠定良好基礎。聯合國教科文組織尚長期補助國際圖書館學會聯盟有關研究之進行，以期落實「世界出版品利用計畫」的宗旨。

IFLA 為推廣「世界出版品利用計畫」，主要進行之活動有二，一是宣傳，另一是研究。在宣傳方面，主要是舉辦會議、研討會，並透過出版品之發行，介紹此計畫之概念，說明有效達成方式，以促使計畫能於各地普遍實施；在研究方面，除調查各國館際互借系統、採購政策、寄存制度、商業圖書之供應外，並研究新技術對於世界出版品利用之影響，發展適切方法以評估各國出版品之取得，同時探討文獻傳遞系統(Document Delivery System)支持網路系統之可行性，這些研究可作為各國實施計畫及建立運作模式之參考¹⁵²。

然而執行 UAP 計劃過程中，由於範圍相當廣泛，幾乎涵蓋了所有圖書館及資訊科學的所有層面，包括館藏發展、編目、讀者服務、館際合作、人員訓練及法律與政治問題等，因此在期望使出版品廣泛被使用者利用且資源共享，UAP 之範圍較國際書目控制廣泛，因為它是以使用者為導向，在其設計的系統中，將使用者的需求與利用完全融入。其目的在促使各國出版品無論在何時、何地都能夠充分地被利用，「相互合作，資源共用」也已經成為世界圖書館發展之重點和共同趨勢。¹⁵³

¹⁵² 陳敏珍撰，「世界出版品利用計畫」，《圖書館學與資訊科學大辭典》

<http://edic.nict.gov.tw/cgi-bin/tudic/gsweb.cgi?o=ddictionary> (檢索日期:2009 年 12 月 3 日)。

¹⁵³ 北京圖書館編，《出版物資源共用國內學術討論會》(北京市：書目文獻，1988)，

(二)國際資料流通與通訊計畫

(Universal Dataflow and Telecommunications, 簡稱 UDT)

二十世紀 80 年代初, IFLA 為了進一步實現資源共用、提昇國際書目紀錄交換的便利性, 所以在 1984 年成立了 UDT, 主要是在研究通訊標準在圖書館界應用的問題, 促進圖書館之間的數位傳輸, 以及減少使用者在進行數位傳輸會產生的一些問題和障礙, 其中也包含開發 IFLANET 網路的電子服務。

1994 年在古巴召開的第六十屆 IFLA 國際會議上, 主席 Robert Wedgeworth 正式宣佈 IFLANET 計畫, 目的是建立一個良好的文獻管理系統, 透過 Internet 提供 IFLA 成員和國際圖書館界提供 IFLA 相關會議、出版物等訊息。

透過 UDT 和 IFLA 各部門間共同努力, IFLANET 的建設也取得了世人矚目的成就, 變成 IFLA 不可分割的一部分, 透過 IFLANET 的設置, IFLA 成員不用再侷限於一年一次的年會, 從 IFLANET 就可以實現互相聯繫和交流。

UDT 計畫拓展 IFLANET 的服務, 開拓新的領域。在此過程中 UDT 計畫遵循以下 4 個原則:

1. 拓展、提高和整合, IFLANET 的利用, 使它成為 IFLA 總部的一項常規性服務。
2. 繼續擴充 IFLANET 中的資訊內容, 保證它始終成為獲取 World Wide Web 上圖書館資訊的首要網址。
3. 繼續實現 UDT 計畫的重點任務: 產生、收集和提供關於資訊和遠端通訊技術所有方面的有價值的內容, 乃至它們對圖書館的影響。
4. 注意較不發達國家的需要, 為他們提供 Internet 的訓練和途徑, 使他們的圖書館在沒有直接的 Internet 連接的情況下能夠充分利 IFLANET 的內容與服務。

總之，「書目控制」在 IFLA 一直是一個重要的議題，ICADS 就是透過建立書目集中管理系統，對資訊資源實行宏觀和微觀控制，以最有效的方式實現資訊合理且充分的使用。IFLA 從第 39 屆大會推動六個核心活動以來，從最早的 UBC、UBCIM 到 ICADS，這些核心活動不僅成為當代最重要的書目學理論，其各項實踐活動對於世界各國的圖書館與資訊服務產生廣大深遠的影響。

第二節 IFLA 推動書目控制研訂的主要規範

規範與標準可以說是藏書整理的基準，也是讀者得以檢索利用圖書館館藏的利器；在書目控制的發展過程中，最早要求實現標準化的當推著錄。機讀目錄出現以後，統一著錄格式、進行資料交換便成為標準化首先需要解決的問題。AACR II、ISBD、UNIMARC 到 21 世紀的 FRBR、RDA 等規範先後問世及推廣，為近代的書目控制奠定了深厚的基礎¹⁵⁴。

IFLA 在國際書目控制最重要的一環就是致力於訂定國際間通用的規範，透過完善的組織成員和定期召開大會讓這些規範能夠適用於現在日新月異的環境，藉由瞭解這些規範的演進可以從中剖析 IFLA 對於國際書目控制的影響。

IFLA 推行書目控制已行之有年，能夠順利將書目控制的概念推行至各國家，主要仍要歸功於 IFLA 不斷致力於研擬規範，以下就 IFLA 推動國際書目控制研訂之主要規範，簡述如次。

一、國際標準書目著錄

1960 年代，IFLA 曾經對編目理論重新加以檢視，希望制訂一個國際所能共同接受的標準，遂於 1969 年 IFLA 在哥本哈根召開「國際編目專家會議」

¹⁵⁴ 周 秦，「走向 21 世紀的書目控制」，圖書情報工作 10 期，(1998 年)：36。

(International Meeting of Cataloguing Experts, 簡稱 IMCE), 並成立小組進行書目記錄標準化; 當時, 書目資料的共用及交換尚未盛行, IFLA 的編目委員會考慮當時的情境, 認為每一個國家應該設立國家編目或目錄中心, 負責該國出版品編目工作, 產生的國家書目供國內外圖書館使用, 在這個前提下, 每個國家當然都應該採用相同的著錄方式¹⁵⁵。此次會議也奠定了國際標準書目著錄(ISBDs)的基礎, 繼續推行國際標準書目著錄、共用資源, ISBD 更是 IFLA 預期能提升國際書目控制的一大助力, 並於 1971 年出版 ISBD, 希望以標準規格著錄書目, 促進書目紀錄之國際交換, 其後, 世界許多國家也紛紛依據 ISBDs 修訂編目規則, 決定了國際書目紀錄標準的架構, 至今已超過 40 年。

(一) 編訂目的

ISBD 的最初目的是為全球的描述性編目做出一致的規定, 幫助各國家書目機構間、圖書館界和其他資訊機構之間書目記錄的國際交換。ISBD 規定了書目記錄所包括的著錄單元, 這些著錄單元的先後順序, 以及分隔各著錄單元的標點符號。其目的在於: 不同來源的資料可相互交換, 一個國家生產的資料能夠很容易地被其他國家的圖書館目錄或其他書目所接受; 跨越語言障礙對記錄進行解釋, 使某一種語言的記錄能夠被其他語言的使用者所理解; 加強與其他內容標準間的交互操作, 領導國際編目委員會提升各國編碼合乎國際認證的格式¹⁵⁶。

ISBD 的主要目的是繼續是為書目資訊共用提供一致性。ISBD 是 IFLA 推進全球書目控制計畫的主要工作, 為了推動書目記錄共用, 世界各國的書目機構、國家的編目規則及國際的編目規則, 大都樂於採用國際書目著錄標準的各個標準

¹⁵⁵ 吳明德, 「從國際書目控制看中國編目規則」, 中國圖書館學會會務通務, (1997 年 1 月): 27。

¹⁵⁶ Dorothy McGarry, "Consolidated ISBD: a Step Forward," *World library and Information Congress: 73rd IFLA General Conference and Council*, (August 30, 2007): 3.

IFLA 推動國際書目控制發展之探討

¹⁵⁷。1971 年出版了《國際標準書目著錄》 (*International Standard Bibliographic Description*)，做為國際書目資訊交換的指引¹⁵⁸，2007 年公佈了國際書目著錄標準(ISBD)的新版本，即《國際書目著錄標準初步統一版》 (*International Standard Bibliographic Description (ISBD) – preliminary consolidated edition*)¹⁵⁹。

(二) 發展概況

ISBD 的概念可以追溯到 1969 年，當年國際圖書館學會聯盟的編目委員會 (IFLA Committee on Cataloguing)，後來改名為常務委員會編目組 (Standing Committee of the IFLA Section on Cataloguing，今名為 Standing Committee of the IFLA Cataloguing Section)，在巴黎召開國際編目專家會議 (IMCE)，建議起草標準，藉以規範書目著錄的形式及內容。當時，書目資料的共用及交換方興未艾，國際圖書館學會聯盟的編目委員會考慮當時的情境，極力推動國際書目著錄標準，為了推動書目記錄共用，世界各國的書目機構、國家的編目規則及國際的編目規則，都樂於採用國際書目著錄標準的各個標準¹⁶⁰。

ISBD 家族中第一個出版的是 1971 年的普通圖書國際標準書目著錄，即 ISBD(M)，經修訂於 1974 年出版第一標準版。隨後，其他各種類型資源的著錄標準相繼出版：用於連續出版物的 ISBD(S) 1974 年出版；用於測繪製圖資料的 ISBD(CM) 和非書資料的 ISBD(NBM) 1977 年出版；用於古籍的 ISBD(A) 和印刷樂譜的 ISBD(PM) 1980 年出版；用於電腦檔的 ISBD(CF) 1990 年出版。在此過程

¹⁵⁷ 張慧銖，「書目紀錄功能需求之發展」，中國圖書館學會會報，73 期，(2004 年)：47。

¹⁵⁸ John D. Byrum, "The birth and re-birth of the ISBDs: process and procedures for creating and Revising the International Standard Bibliographic Descriptions"
<http://archive.ifla.org/IV/ifla66/papers/118-164e.htm> (Accessed: July 22, 2010).

¹⁵⁹ Standing Committee of the IFLA Cataloguing Section, "International Standard Bibliographic Description (ISBD) – preliminary consolidated edition",
http://www.ifla.org/VII/s13/pubs/ISBD_consolidated_2007.pdf (Accessed: August 6, 2010).

¹⁶⁰ 毛慶禎，「ISBD 總則」，<http://www.lins.fju.edu.tw/mao/inforg/isbdg2004.htm>
(檢索日期:2010 年 7 月 2 日)。

中，由於逐漸認識到有必要制訂一個各種 ISBD 都應遵守的總體框架，所以於 1977 年出版了國際標準書目著錄總則 ISBD(G)，以保證各種 ISBD 之間的協調統一。

1977 年 8 月，IFLA 世界大會在布魯塞爾(Brussels)召開。編目部常設委員會做出關於 ISBD 計畫的重要決定。所有 ISBD 文本的生命期固定為 5 年，5 年後應對所有文本或特定文本進行修訂。此外，還可根據使用中的變化及新型圖書館資料的出現進行修訂。例如出版用於著錄電子資源的 ISBD，以及最近出版的用於著錄連續出版物與其他連續性資源的 ISBD。

1989 年 IFLA 大會上，編目部通過了一個時間表，確定了開發或發佈新的或修訂的 ISBD 系列標準的程式。由於電子環境加速了評估進程，於 2002 年也更新程式以供使用；2007 年公佈了國際書目著錄標準(ISBD)的新版本，即《國際書目著錄標準初步統一版》(*International Standard Bibliographic Description (ISBD) – preliminary consolidated edition*)，將過去針對不同資料類型，例如：圖書、電子資源、地圖...等諸多 ISBDs 合併為一¹⁶¹。這是一份重要的描述性編目的基礎規範，不僅是 ISBD 的整合，更影響到各種編目規則，例如：RDA 或各國的編目規則的製訂或修改等。

出版 ISBD 統一版的根本目的在於為全世界的描述性編目提供一致性的標準，以幫助在全世界圖書館與資訊機構之間實現書目記錄的國際交換；適應不同級別編目機構的需要，不僅適用於圖書館，也適用於檔案館、博物館和社區；加強著錄元素的識別與著錄資訊源的選擇；克服書目記錄的語言障礙；易於將書目記錄轉化為電子形式，援助世界各地國際交流與國家書目機構和整個世界的圖書

¹⁶¹ IFLA, “International Standard Bibliographic Description”

<http://www.ifla.org/en/publications/international-standard-bibliographic-description>
(Accessed: July 2, 2010).

IFLA 推動國際書目控制發展之探討

館，並且關注發展中國家其編目工作的成本效率¹⁶²。

經過30多年，IFLA的ISBD計畫已經涉及所有圖書館資料類型，許多文本已經被翻譯成多種文字，包括：阿拉伯語、加泰羅尼亞語、漢語、捷克語、荷蘭語、愛沙尼亞語、芬蘭語、法語、德語、匈牙利語、義大利語、日語、拉托維亞語、立陶宛語、斯洛伐克語、斯洛文尼亞語、西班牙語和烏克蘭語¹⁶³。在IFLA制訂的書目資訊標準中，ISBD無疑是影響最大的，成為各國建立各自的書目著錄規則與條例的重要依據¹⁶⁴。下表5「ISBD修訂簡史」顯示ISBD修訂的發展：

表 5 ISBD 修訂簡史

修訂名稱	修訂情形
ISBD(M) 專著出版物標準	1970年出版，1974年出版第一標準版，1978年出版標準修訂本、1987年出版ISBD(M)修訂版、2002 修訂版在IFLANET 網上發佈。
ISBD(CM) 國際地圖著錄標準	1977出版，1987年出版修訂版，世界範圍的評估完成，2005 年秋季提交評估小組。
ISBD(NBM) 國際非書資料著錄標準	1977年出版，1987年出版修訂版。
ISBD(S) 國際期刊著錄標準	1977 年出版第一標準版，1988 年出版 ISBD(S)修訂版。
ISBD(A) 國際標準書目著錄	1980 出版 ISBD(A)，1991 年出版的第二修訂版，作為 UBCIM 出版物新叢書的第 3 卷。

¹⁶² Standing Committee of the IFLA Cataloguing Section, "International Standard Bibliographic Description (ISBD) – preliminary consolidated edition", http://www.ifla.org/VII/s13/pubs/ISBD_consolidated_2007.pdf (Accessed: August 6, 2010).

¹⁶³ 顧犇，「國際標準書目著錄及其最新發展」，國家圖書館學刊 第3期(2006 年)：59。

¹⁶⁴ 胡小菁，「IFLA的“國際編目條例”計畫」，圖書館 5期(2005年)：62。

(古籍)	
ISBD(PM) 國際樂譜著錄標準	1980 年出版 ISBD(PM)初版、1991 年出版修訂版。
ISBD(G) 總則	1977年出版、1989、1992年修訂，2004 修訂版在 IFLANET 網上發佈。
ISBD(CF) 電腦檔制訂	1990 年出版
ISBD(ER) 電子資源	1997年取代ISBD(CF)，世界範圍的評估完成,編目專業委員會根據投票結果提出一些需要討論的問題。
ISBD(preliminary consolidated) 國際書目著錄標準 初步統一版	2007 年出版

資料來源:本研究自行整理

(三) ISBD 統一版

2006 年 7 月 IFLA 在其網站上發佈了《ISBD 統一版》(ISBD: Consolidated Edition)草案，《ISBD 統一版》有兩大目的，一是以前對不同的文獻類型有不同的著錄分則，這給實際工作帶來很大困難，統一版的推出將大大簡化編目工作，提高工作效率和準確程度。二是將 FRBR 物件導向的新的概念模式引進編目領域，從而能夠統一全面地揭示文獻，同時各分則在需要時依然保留使用。另外 IFLA 已於 2004 年 7 月已經發佈了《ISBD 元素與 RFBR 實體屬性和關係的對映》(*Mapping ISBD Elements to FRBR Entity Attributes and Relationships*) 。

《ISBD 統一版》包括兩大部分、附錄和索引。第一部分是基本注釋(Preliminary

IFLA 推動國際書目控制發展之探討

notes) ，主要包括刪節和縮寫、標點符號、ISBD 的框架和誤印等。第二部分是對八個著錄項目進行了說明。¹⁶⁵

二、國際機讀編目格式

1973 年在 IFLA 編目機械化委員會(Committees on Cataloguing and Mechanization)的支助下，成立了一個國際性機讀編目工作小組，其任務包含研究全球性的機讀編目理念，以其制訂一個國際機讀編目格式，可為各國圖書館界能夠接受採用，因此在 1977 年出版 *UNIMARC : Universal MARC Format* ，正式推出 UNIMARC¹⁶⁶，UNIMARC 的編製初期以圖書和期刊資料的處理為範圍，UNIMARC 著錄圖書和期刊以外型式資料始於 1987 出版的使用手冊，企圖使之成為 MARC 格式的國際版本¹⁶⁷。不過，UNIMARC 格式的採用者以歐洲及亞洲國家為主，仍非國際性標準。

1980 年，UNIMARC 正式發表；UNIMARC 和 LCMARC 一樣均遵循國際標準組織(ISO)於 1973 年所宣佈的磁帶書目交換格式(ISO2709-1973)為基準，兩者的轉換程式更可使彼此互相交流。以代碼取代文字說明，節省資料儲存空間。具有很強的擴充性和兼容性，一方面可以接受不同層級圖書館的編目層次，給使用者很大的選擇空間。另一方面又兼容現代新發展的網路資源描述格式。

總而言之，機讀編目格式的訂定，使得透過電腦軟體來記錄書目記錄變得容易、可行，且圖書館自動化系統可以在標準的書目資料格式上發展，圖書館也可以透過標準格式與其他圖書館或各資料單位進行書目資料的交換。可以說，機讀格式的制訂，使書目資料具有國際一致性，也促進了圖書館資源與服務的交流與

¹⁶⁵ 柯平，曾偉忠，「21世紀國際圖聯(IFLA)文獻資訊編目創新的研究」，圖書館 6期(2007年)：18。

¹⁶⁶ 胡歐蘭，「國家書目資訊網之建立與發展」，中國圖書館學會會報 41期(1987年)：65。

¹⁶⁷ 顧敏等著，《廣域書目系統學：圖書館事業與知識管理的基礎》，頁 118。

共享¹⁶⁸。

IFLA 分別在 1977 年及 1987 年也為 UNIMARC 制訂的目的有所說明：

「UNIMARC 的主要目的，在促進各國的國家書目中心，以通過的機讀編目格式交換書目資料」(1977)；「UNIMARC 也許可以做為開發一個全新的機讀書目格式的雛形。」(1987)，因此 UNIMARC 在當時就被公認為機讀編目資料交換的通用格式，或是當作各國訂定機讀編目格式之參考範本。

(一) 編訂目的

UNIMARC 是用於描述、儲存、交換、控制和檢索的一套機讀編目標準¹⁶⁹，IFLA 推動 UNIMARC 是希望建立一種共通的機讀編目格式與架構，供各國做為設計機讀編目格式的規範，而各國的機讀編目資料，亦可以以此機讀編目格式作為與其他不同機讀編目格式間轉換的共同介面，以協助各國書目機構交換書目資料。

(二) 發展概況

1963 年圖書館館資源委員會(Council on Library Resources，簡稱 CLR)贊助美國國會圖書館設計與規劃編目、查詢、索引與文獻檢索，將國會圖書館的書目卡片轉變為機讀格式；1966 年至 1968 年間，在國會圖書館與其他十六個圖書館的合作之下，推出「機讀編目格式實驗計畫」(MARC Pilot Project)；1966 年發表機讀編目格式第一代(MARC 格式並於 1968 年八月發表機讀編目格式第二代(MARC-II)。1969 年三月美國國會圖書館正式發行機讀編目資料。¹⁷⁰

此後各國紛紛推出了適合自己國家的機讀格式，如此反而造成各國書目資源分享的障礙，IFLA 為了促進書目資源的分享與利用，推廣國際書目控制的概念，

¹⁶⁸ 陳和琴等著，《資訊組織》，(台北：空大，1993 年 12 月)，頁 26。

¹⁶⁹ 莊蕾波、紀陸恩，「DC 與 UNIMARC 的比較分析與轉換」，貴圖學刊 1 期(2001 年)：38。

¹⁷⁰ 曾聖峰，「UNIMARC 的發展與應用」，圖書與資訊學刊 40 期(民 91 年 02 月)：102。

IFLA 推動國際書目控制發展之探討

乃成立國際機讀編目計畫(IMP)，負責維護 UNIMARC 並持續修訂 UNIMARC 手冊。2003 年成立的國際機讀編目格式核心活動(UCA)更是持續的負責修訂 UNIMARC 以符合國際標準。下表 6「UNIMARC 修訂簡史」顯示 UNIMARC 修訂的發展：

表 6 UNIMARC 修訂簡史

修訂時間	修訂內容
1977 年	發表 <i>UNIMARC : Universal MARC Format</i>
1980 年	增加的圖資料欄位、更新專書及連續性出版品欄位、調整的地圖及飛出資料之暫定欄位。 出版 <i>UNIMARC : Universal MARC Format. 2nd ed.1980</i>
1983 年	增加大量說明指引 出版 <i>UNIMARC Handbook</i>
1987 年	修訂手冊及確定非書資料欄位及增加了電子資源的暫定欄位 出版 <i>UNIMARC Manual 1987</i>
1994 年	出版 <i>UNIMARC manual: bibliographic format 2nd ed</i> ，其後 1996、1998、2000、2002、2005 年即時更新於 UBCIM 出版物上。並開始出版電子版 <i>UNIMARC manual: bibliographic format 1994</i>
2000 年	出版電子版 <i>UNIMARC Concise Bibliographic Format 2000</i>
2001 年	出版 <i>UNIMARC Manual: Authorities Format</i> 並出版電子版 <i>UNIMARC manual: authorities format, 2nd revised and enlarged edition 2001</i>
2007 年	出版 <i>UNIMARC manual: holdings format, 2007</i>
2008 年	出版 <i>UNIMARC Manual-Bibliographic Format, 3rd ed., 2008</i>

2009 年	出版 <i>UNIMARC manual: authorities format . 3rd ed. ,2009</i>
--------	--

資料來源:本研究自行整理

(三) UNIMARC 結構

1980 年代的 UNIMARC 受制於當時電腦硬體和應用軟體的運作能力，其所訂的範式，主要是做為國際間不同機讀書目之間，可進行書目資料互相交換之用。換句話說，早期的 UNIMARC 最主要的功能是擔任一個介面，提供各種書目格式的機讀交換平台。然而，近年來在 IFLA 的不斷努力之下，全球機讀編目格式的內涵與實質運作，也有了許多提升和進步。

UNIMARC 根據 ISO 2709 國際標準，主要結構先分段(Block)，其下有欄號(Tag)，每個欄號內含有分欄(Subtag)、指標(Indicator)、和位址(Position)。以國際機讀編目格式(2001 年修訂版)來說，有 Identification Block、Coded Information Block…等 10 段，以中國機讀編目格式第四版而言，則分為識別段、代碼資料段、著錄段、附註段、相關題名段、主題分析段、著者及輔助檢索段、各館使用段等¹⁷¹。

三、書目記錄功能需求(FRBR)

IFLA 於 1998 年發表了一份報告，即「書目記錄的功能需求」(FRBR)，作為一種新的書目模型，從使用者的角度進行編目和建立檢索點及組織查詢結果，為了實現目錄的最基本也是最重要的功能，即集合館藏中一部「作品」(work)的所有「內容版本」(expression)(或譯稱「表現形」)及「載體版本」(manifestation)，在 FRBR 模型中，「關係」(relationship)作為連接各個實體(entity)的工具，能夠說

¹⁷¹ 吳政叡，「從都柏林核心集和機讀編目格式的比較談資料著錄的未來趨勢」，

<http://dimes.lins.fju.edu.tw/pub/cross-straits-5/cross-straits-5-final.htm>

(檢索日期:2010 年 10 月 5 日)。

明使用者在目錄資料庫中瀏覽，讓使用者可以從中瞭解其關係並選擇所需要的書目資料¹⁷²。

為了應對資訊技術的飛速發展，以及隨之出現的數位資訊資源、機讀目錄、連線公共目錄系統，給編目理論與實踐帶來的新問題。國際編目原則採用了資訊技術提供的新技术和新方法，利用FRBR/FRANAR概念模型來展現新的書目工具在實現目錄功能方面的特徵與作用。IFLA的FRANAR小組於2005年6月15日公佈了《規範記錄的功能需求》(FRAR)草案全文，並在IFLA網上徵求意見。2005年7月至10月間，該小組收到包括六個國家圖書館和三個國家級編目組織的12份個人意見和13份機構意見。目前FRANAR正逐步被FRAR所取代¹⁷³。

(一) 編訂目的

根據FRBR模式(FRBR Model)所設計的線上公用目錄具有多層顯示(multi-layer display)的特性及資源並置(collocate)的功能，可讓讀者在資源檢索及發現(resource retrieval and discovery)的過程中，輕易查得所需¹⁷⁴。FRBR的首要目標在於提供一個清楚的結構化架構，以滿足使用者查詢、辨識、選擇與獲取的需求，因此其不論在觀念或是實作上，對於未來的編目作業，以及書目紀錄在OPAC的呈現和檢索方式都有極大的影響¹⁷⁵。

¹⁷² Martha M. Yee, "FRBRization: a Method for Turning Online Public Finding Lists into Online Public Catalogs," *Information Technology and Libraries*, 24 (3) (2005):77 – 95.

¹⁷³ 費巍，「西方目錄學的發展及其對我國目錄學研究的借鑒意義」，圖書情報知識 121期(2008年1月)：54。

¹⁷⁴ 徐蕙芬，戴怡正合譯，《書目記錄功能要件最終報告》(臺北市：文華，2007年)。

¹⁷⁵ 張慧銖，「全國圖書書目資訊網(NBINet)採用FRBR模式之可行性研究」，圖書資訊學研究 1卷2期，(2007年6月)：33。

FRBR 專題研究小組同時也期望國際間能夠用此概念，在符合基本書目功能的前提下，重新檢視、分析並改善其編目規則，使書目記錄無論其建立的機構或地點為何，世界上其他國家均能瞭解，並充分利用¹⁷⁶。

(二) 發展概況

FRBR 對編目標準的影響層面越來越大，作為一項 IFLA 的研究項目，它的第一個影響是在「國際標準書目著錄」(ISBD) 方面。ISBD 要提出哪些資料成分應被設為必需的，哪些成分應被設為非必需的建議。這是較為容易的第一步。

隨著越來越多的人把這個模型的內部規劃的更加豐富，它對編目標準的修改提供原則性指導的潛力日益明顯，聯合指導委員會設立了「格式變化工作小組」(Format Variation WorkingGroup, 簡稱 FVWG)，來探討 AACR 裡面與「內容表達」這一實體有關的議題。英美編目規則第二版(Anglo-American Cataloguing Rules, Second Edition, 簡稱 AACR2) 裡面，「內容表達」是第一組實體裡最不明確的概念。FVWG 用了三年時間來探討它，最終提出了一些關於標目的建議。這些標目可以為那些實體用來作為作品和內容表達的引文或是識別字，以便明確同一作品的各個載體表現的結構。這個委員會還考慮如何提供一個有意義的，以內容表達的形式或內容的基本種類為基礎來聚合各個載體表現。這項工作的目的是要為評估「資料類型標識」(General Material Designation, 簡稱 GMD) 的作用、功能和形式提供背景說明；實際上這只不過是修改 AACR 漫長過程的第一步。第二個影響便是促成 AACR 演化成為新的名詞 RDA¹⁷⁷，一個嚴格遵照原則基礎建立的內容標準。它也因此能夠很容易地被應用到圖書館以及其他的資訊部門的各個種類的資源中。

¹⁷⁶ 張學梅、曹先勝，「FRBR—樹模型的應用研究」，現代圖書情報技術 6 期，(2006 年)：31-32。

¹⁷⁷ Jennifer Bowen, "From AACR to RDA: Executive Summary", <http://www.libraries.psu.edu/tas/jca/ccda/docs/rda0506.pdf> (Accessed: May 31, 2011).

IFLA 推動國際書目控制發展之探討

FRBR 修訂簡史如下表：

表 7 FRBR 修訂簡史

修訂時間	修訂內容
1992 年	成立了 FRBR 研究小組
1995 年	完成 FRBR 研究報告草案
1997 年	於哥本哈根發布其 FRBR 之最終報告
1998 年	IFLA 正式出版此報告

資料來源:本研究自行整理

(三) FRBR 內涵

1990 年由 IFLA 的 UBCIM 與 IFLA Division of bibliographic Control 合辦的 Stockholm Seminar 中，與會者針對時代變遷的需求，提出九點解決方案，其中一個就是 FRBR 之研究。此研究有兩個最大的成果，一個就是提出書目記錄的功能需求，另一個就是以 Entity Relational Model(ER Model)建立作品模式(work model)。

有關書目記錄的功能需求，IFLA 重新定義如下：

- (一)使用書目紀錄去找尋符合使用者查詢條件的資料(Find 的功能)
- (二)利用檢索到書目紀錄去辨識某一資料(Identify 的功能)
- (三)使用書目紀錄去選擇使用者適合的資料(Select 的功能)
- (四)使用書目紀錄讓使用者去獲得該資料(Obtain 的功能)

FRBR 的另一項成果就是建立作品模式，此作品模式簡單而言如下圖所示：

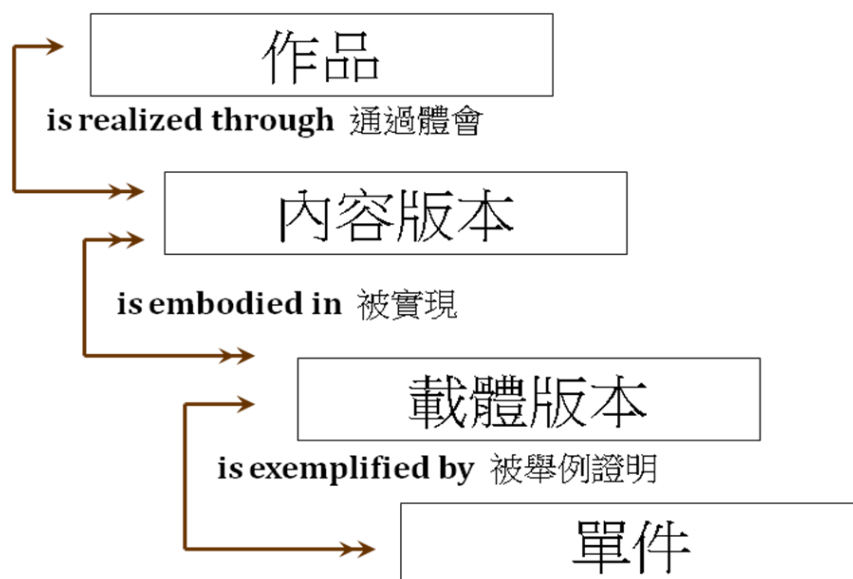


圖 4 IFLA FRBR 之作品模式

資料來源：Barbara Tillett, "What is FRBR?"

<http://www.loc.gov/cds/downloads/FRBR.PDF> (Accessed: July 6, 2011).

1. FRBR 將圖書館目錄涉及的實體分成三組

上述作品模式主要在說明第一組實體是智慧及藝術創作的產品，包括作品 (work)、內容版本 (expression)、載體版本(manifestation)及單件(item)。第二組是智慧及藝術創作(a distinct intellectual or artistic creation)的負責者，包括個人及團體。第三組實體代表概念、物件、事件及地點。第一、二組實體形成作品的主題。每一組實體有自己的屬性(attributes)。第一組實體代表傳統書目記錄的資訊，這些實體構成模型的基礎。第二組及第三組實體代表書目記錄檢索點的資訊，僅充分發展於權威記錄。FRBR 研究範圍限於書目記錄，故第二組及第三組實體的屬性僅關及書目記錄，不涉及權威記錄中的標目、附註及其他資訊。同樣理由，不存在於第一組實體間的關係及第一組與其他兩組實體的關係不包括在內。

2. 四種層次的書目模式(4LBM)

FRBR將圖書館目錄涉及的實體分成上述三組，四種層次的書目模式是其中的第一組，這是智慧及藝術創作的產品，是讀者最感興趣的書目資訊，分為四種

IFLA 推動國際書目控制發展之探討

實體: 作品、內容版本、載體版本、單件。

1) 作品(work)

在 IFLA 的 FRBR 報告中，將「作品」定義為「一種特有的智慧及藝術創作」。「作品」是抽象的實體，所以沒有單一的資料物件可以指為「作品」

2) 內容版本(expression)

在 IFLA 的 FRBR 報告中，將「內容版本」定義為「智慧及藝術創作作品的實現」。指特定的智慧及藝術創作，有特定的字句、段落。形式包括文數字、音樂、舞蹈標記、聲音、影像、物件、動作等等，或前述形式的組合。和「作品」相比，「內容版本」較不抽象，但尚未形體化(physical)。

3) 載體版本(manifestation)

在 IFLA 的 FRBR 報告中，將「載體版本」定義為「作品內容版本的具體化」。具「內容版本」的外在形體特徵。例如作品 *New Yorker* 有紙本及微縮版，紙本及微縮版就是「載體版本」。「載體版本」包括廣大範圍的資料，例如手稿、圖書、期刊、地圖、海報、錄音資料、影片、錄影資料、光碟、多媒體組件等等。不管製作數量多少，載體版本不包括複本。目前圖書館目錄建立在載體版本的層次上。

4) 單件(item)

FRBR 的「單件」是一具體(concrete)的實體。單一的「載體版本」稱為單件。「載體版本」可能只有一個單件，也可能好幾個單件。在許多情況下單件指單一的有形物件，指我們所看的、圖書館所典藏的單件，有其特定的索書號、部冊號碼¹⁷⁸。

¹⁷⁸ 陳和琴，「書目記錄功能需求(FRBR)初探」，《2003年資訊科技與圖書館學術研討會論文集》淡大資圖所編，183-184。

四、資源描述與取得(RDA)

大英圖書館(The British Library)、加拿大國家檔案館(Library and Archives Canada)、美國國會圖書館(The Library of Congress)及澳洲國家圖書館(National Library of Australia)共組 RDA 發展聯合指導委員會(Joint Steering Committee for Development of RDA, 簡稱 JSC), 於 2009 年初完成新的 AACR 修訂。新的編目規則已改名為「資源描述與取得」(RDA)。

RDA 與 IFLA 國際編目原則草案同時發展, 雖然是分開的計畫, 但 JSC 與 IFLA 是兩個工作小組。AACR 自 1967 年出版至今已有 40 餘年, AACR 持續不斷的修訂, 順應國際間的發展, AACR 經由 AACR2、AACR2R 跳過 AACR3 變成 RDA, RDA 修訂聯合指導委員會(The Joint Steering Committee for Development of RDA, 簡稱 JSC)於 2010 年六月正式出版, 目前正由美國幾個國家圖書館進行測試階段, 也預定在 2011 年三月能出爐 RDA 最終測試報告, 修訂緣起主要是因應時代的變遷, 面對網路媒體化和國際交流的大環境, 因此需要有更適合且更兼容的書目規範, 提供彈性且具擴充性的架構。

(一) 編定目標

RDA 的定位為內容標準, 是一種專門為數位環境中資源著錄與檢索而發展的新規則, 將比原本的 AACR 更具一般性及世界性, 也就是 AACR 現代化、國際化與網路化的成果。¹⁷⁹

RDA 不僅希望能夠全面性的包含所有類型的資源, 更提出一致性的指導方針, 關於指引應有明確的基本概念跟適用範圍, 更需要有相容性, 能與國際間的原則與規範相融合, 格式方面也希望能夠包含超文字鏈結跟顯示等¹⁸⁰。目標在於創造全新的作品而不是 AACR2 的新版, 以容納新的概念包含 FRBR、FRAR、

¹⁷⁹ 陳和琴, 「新內容標準 RDA 初探」, 圖書與資訊學刊 57 期(2006 年 5 月): 20。

¹⁸⁰ Alan Danskin, “Statement of objectives and principles for RDA”

<http://www.rda-jsc.org/docs/5rda-objectivesrev3.pdf> (Accessed: July 22, 2010).

IFLA 推動國際書目控制發展之探討

FRSAR 等，新規則將第一部分的目標設定在支援 FRBR 的使用者工作，期望 RDA 對目錄使用者及編目人員能夠發揮更大的功用；第二部分是希望 RDA 能夠應用於全部資源，提供一致性的內容描述且體裁不再侷限於傳統的實體書¹⁸¹。

(二) 發展概況

RDA於2005年開始編制，參與RDA草案的人員主要包括JSC成員及RDA編輯。JSC的成員包含英、美、加、澳四國六個編目機構，包含美國圖書館協會(ALA)、大英圖書館(British Library)、加拿大圖書館協會(Canadian Committee on Cataloguing)、英國圖書館協會(CILIP)、澳洲圖書館協會(Australian Committee on Cataloguing)及LC等機構；JSC也成立延伸小組(Outreach group)，負責蒐集其他RDA使用者的意見提供做為修改的參考。

RDA制定的目的在於取代已有三十年歷史AACR2。MARC作為一種資料結構標準，各著錄項的內容，由AACR2這樣的編目規則規定。但AACR2對MARC、ISBD對UNIMARC的影響是不容忽視的。作為AACR2替代品的RDA，希望能應用於全部資源，因此RDA的研發被認為對MARC極為不利。然而，RDA的開發一波三折，發佈時間一拖再拖。由於其應用前景不明朗，完整草案於2008年11月最後發表後又有一些改變。目前的附錄中，包括MARC21 書目資料格式(附錄D)和MARC21規範資料格式(附錄E)與RDA的對照表¹⁸²，。

下表8，顯示AACR及RDA修訂的演進：

表 8 AACR/RDA 修訂演進表

修訂時間	修訂內容
1970-1975	AACR修訂版3次，分別在1970年、1974年、1975年

¹⁸¹ 張秀藍譯，「英美編目條例聯合修訂委員會 RDA2005-2008 戰略計畫」，新世紀圖書館 5 期(2008 年)：102。

¹⁸² NISO, “Bibliographic Control Webinar Q&A”, <http://www.niso.org/news/events/2009/bibcontrol09/questions/> (Accessed: May 17, 2011).

1998	AACR2修訂版以書本與CDROM形式出版
2004	AACR3初稿問世
2005	將新版的編目規則命名為RDA，並持續修訂
2010	正式出版RDA

資料來源:本研究自行整理

(三) RDA內涵

RDA的許多說明與AACR2的在意義上沒有區別，但是著錄條款的組織形式不同，RDA不再按照ISBD的著錄專案細分，而是將特定資料元素的說明集中在一起；RDA與AACR2最大的差異在於RDA的概念基礎是FRBR和規範記錄的功能要求(Functional Requirements for Authority Data，簡稱 FRAD)，而AACR2的基礎是ISBD¹⁸³，RDA將AACR中原有的條文加以整理，以便使RDA能夠更符合目前環境所需的規範和經濟效益，也更容易使用。

RDA的規則共分為10個段(section)37章(chapter)13個附錄(appendix)，其內容結構主要有：第一部分Description (描述性資料的著錄)、第二部分Access point control (檢索點控制)，以及第三部分包含附錄、詞彙表、索引。

第一部分：介紹，並為著錄描述性資料提供指南和使用說明；集中於四大實體，即作品、內容版本、載體版本和單件的屬性，這些屬性被用來識別資源和描述資源的技術特點和內容，共有7章。

第二部分：介紹，並集中於檢索點的運用和用於檢索點控制的資料著錄提供指南和使用說明，主要包含檢索點選擇、檢索點規範和非規範格式等，涉及名稱、作品或內容版本(expression) 標目的形式，這些檢索點指引編目人員如何建立作品、語文版本、個人、家庭和團體等實體之間的權威檢索點和變異檢索點。，共7章。

¹⁸³ 霍豔蓉，「淺議編目員如何應對 RDA 的到來」，山東圖書館學刊 2 期(2009 年)：66。

第三部分：詞彙表。包括用在RDA中有特定技術含義的術語的定義。大部分這些詞彙的定義在第1~14章的使用說明中介紹過；索引則提供在RDA中使用的資料元素及其他重要術語和概念的字順表，並附有這些元素、詞彙和概念在指南和使用說明中的參見頁碼，附錄包含大寫、縮寫、數碼等著錄規定¹⁸⁴。

RDA的規則中提供許多選用(options)或是擇一採用(alternatives)的彈性，讓編目人員可以依照需要程度，自己決定編目的內容，簡單來說，RDA的目標及原則建立在FRBR概念模式及國際編目原則基礎之上。RDA的要點之一是分開資料的記載與呈現，把主要焦點放在資料記載的指引，反映FRBR概念模式中實體的屬性及其之間的關係。

RDA不但能在英語環境中使用，而且還能在其它環境中使用，大多數的RDA資料元素能和MARC21融合。RDA支持FRBR的發現、識別、選擇和獲取功能，RDA將使用不同於AACR2的術語。下表是AACR2核心術語和RDA核心術語對照表：

表9 AACR2核心術語和RDA 核心術語對照表

AACR2核心術語	RDA核心術語
Heading	Access point
Authority control	Access point control
Authorized heading	Preferred access point
Main Entry	Primary Access point
Added Entry	Secondary Access point
Uniform title	Preferred title

資料來源：霍豔蓉，「淺議編目員如何應對 RDA 的到來」，山東圖書館學刊 2 期(2009 年)：68。

¹⁸⁴ 柯平，曾偉忠，「21世紀國際圖聯(IFLA)文獻資訊編目創新的研究」：18-19。

繼1998年FRBR出版之後，IFLA也跟著著手進行FRAD和FRRSAD的研擬以及國際編目原則(International Cataloguing Principles，簡稱ICP)與ISBD的修訂，國際上在同時JSC也進行AACR3的修訂，因此2010年正式出版了RDA，綜觀國際性書目相關規範無不圍繞著FRBR這個創新的描述方式，因此IFLA所推行的FRBR可以說是開創了書目世界一個重大的里程碑，雖然各界不看好RDA的發展，但是它主要是因應數位環境與數位物件所新訂的編目規則，仍然對MARC未來的發展有相當好的支援，也許不久的將來可以看到更合適的內容產生。

第三節 IFLA 推動建置國家書目在各國之進展

圖書館與資訊中心為提供讀者最佳服務，透過書目控制，對已出版或未出版之各種形式的出版品進行分類編目、編制目錄及索引摘要等方法，將圖書資料有效整理，提供讀者利用；並經由國際間及館際間之合作關係，交換書目資訊，已達到資源共用之目的¹⁸⁵。面對今日資訊爆炸，一直以來 IFLA 推動建置各國書目也不遺餘力。國家書目之主要功用在記載一個國家所有的文獻，其內容不僅記該國領土內出版的各種類型、語文、媒體的文獻，並且對其領土以外出版的本國公民及本國語言的文獻也應收錄。本節旨在探討 IFLA 推動各國國家書目中心建置國家書目之內容與發展之現況。

一、IFLA 推動建置國家書目在各國之進展

國家圖書館主要功能在於建立及保存國家性的館藏資料，其主要工作便是編制全國出版品的完整書目記錄，因此國家書目中心也因應而生，國家書目中心的功能包含設立國家國際標準書號中心、出版品呈繳及著作權管理、出版品預行編

¹⁸⁵ 盧秀菊，「國家書目中心之書目控制」，中國圖書館學會會報 57 期(1996 年 12 月)：10。

IFLA 推動國際書目控制發展之探討

目，加速編目作業；以及建立及維護書目作業標準，包括書目規則、主題標目、分類法等；權威控制，為全國權威控制的主導及研製機構；編製國家書目，包含本國出版品及外國出版品，進而協助編製國家聯合目錄；維護國家書目資料庫，負責國家書目中心硬體工程的維護，書目資訊品質的掌控及處理。

「國家書目」(National Bibliography)這一術語出現在 19 世紀中葉的文獻中時，主要指全國性的圖書列表，也就是一個國家全部出版品的紀錄；直到 20 世紀上半葉，該術語才有了公認的廣義的定義：「國家書目是指一國國內定期出版的產品，綜合性記錄的總和。它由國家書目機構依照國際標準製作的。出版細節和作者身份均經過詳細調查與驗證」¹⁸⁶，我國歷史上各朝代史書上的「藝文志」或「經籍志」，如《漢書藝文志》、《隋書經籍志》、《宋史藝文志》等都是收錄一國或一朝的出版圖書目錄，因此也可以說是我國早期的國家書目。

UNESCO 於 1979 年出版的《國家書目中心及國家書目指引》一書¹⁸⁷，曾對國家書目中心下定義：「是一國圖書館系統中的組織單位，主要責任在為該國新出版品編輯權威性及完整性的書目紀錄，且這些書目紀錄必須符合書目標準，在以最具時效性的國家書目定期發行，以供利用¹⁸⁸」。

從 1950 年 UNESCO 國際會議便開始討論到國家書目，到 1960 年代中葉於 IFLA 會議上漢佛萊斯(K. W. Humphries)將國家圖書館應該具備的功能整理成三大類，分別是必要性功能(Necessary)、欲要性功能(Desirable)、選擇性功能(Optional)其中必要性功能包含盡可能完整度藏該國出版的文獻、寄存政府出版品、度藏外國文獻、出版國際書目、計畫和整合全國的書目資訊活動以及編制回溯性國家書

¹⁸⁶ IFLA 國家書目指南工作組，「數字時代的國家書目：指南和新方向」，
http://www.ifla.org/files/bibliography/national_bibliographies_in_the_digital_age-zh.pdf
(檢索日期:2010 年 10 月 20 日)。

¹⁸⁷ UNESCO, *Guidelines for the National Bibliographic Agency and the National Bibliography*, 1.

¹⁸⁸ 盧秀菊，「國家書目中心之書目控制」，中國圖書館學會會報 57 期(1996 年 12 月)：19。

目等六項功能¹⁸⁹。

1992年IFLA在印度新德里的會議與1998年11月IFLA大會也討論針對1977年於巴黎召開的國家書目國際會議(ICNB) 提出作業指引進行修訂的重要決定，之後IFLA也陸陸續續召開國家書目一些主要會議包含：1999年在莫斯科召開的國際編目原則大會以及在馬來西亞召開的IFLA UBCIM計畫書目控制地區研討會、1998國際書目控制國際研討會等，都是將國家書目的涵蓋範圍擴展至所有文獻類型的重大決定。會議提出的一系列建議，對世界各國的國家書目服務結構產生了重要影響；於是召開第二次的國家書目國際會議，針對以下幾點進行討論：

國家書目所應涵蓋新出版技術的資料，能更加反映國家最新出版狀況而提升各種形式國家書目最低要求的可行性，更有效的呈繳寄存方式、以及草擬類似的回溯國家書目編製建議要點的可行性¹⁹⁰。

自 1960 年代 IFLA 推動國際書目控制以來，便發展出許多編目的相關標準，以使各國出版品得以在最短的時間內完成編目工作，使這些書目資料進而得與其他國家圖書館交換，促進出版品被國際使用的機會¹⁹¹；1871 年瑞士出版了現行國家書目，其後各國相繼出版國家書目，如美國(1898 年)、比利時(1875 年)、波蘭(1878 年)、保加利亞(1897 年)。到 20 世紀 80 年代全世界有近百個國家編輯出版了國家書目。

現行的國家書目是一面鏡子，反映了一個國家的文化。通過現有的國家書目能夠瞭解一個國家的獨特性。不論是農業與技術的重視，借助不同語種出版物所反映出來的社會構造，國民生活中重要的特殊風俗和特別慶典，教育的重要性，文學和科學，當代傑出的文學創作者，以及一國政治、社會和宗教的發展趨勢都

¹⁸⁹ 盧秀菊，「書目控制與館際合作」，書府 20 期(1996 年 6 月)：4。

¹⁹⁰ Bell, Barbara L., "Reviewing Recommendations from the International Congress on National Bibliographies: 29-32。

¹⁹¹ 盧秀菊，「國家書目中心之書目控制」，中國圖書館學會會報 57 期(1996 年 12 月)：18。

IFLA 推動國際書目控制發展之探討

可以在國家書目中反映出來。如同鏡子能夠反映每個人的獨特之處，現有的國家書目應反映一個國家的特質和獨特性。

總體而言，國家書目是一部完整展示與報導國家出版所有文獻資料的總目，也是一個國家全部出版品的現況與歷史記錄；是用已掌控和利用一個國家全部出版品的重要工具，也是各門學科可靠的文獻資料來源¹⁹²，包括報導最近出版物的現行國家書目和反映一定時期內出版物的回溯性國家書目。

編制國家書目的資料來源大體有三種：

- 1、呈繳本(見出版物呈繳制度)；
- 2、通過版權登記取得的出版物；
- 3、圖書館館藏或書商、出版商贈送的圖書。

在收錄範圍上，大多數國家書目僅包括本國境內某個時期用多種語言出版的圖書，少數還包括本國以外的用某種語言出版或關於某國的圖書。因為各國的政治、語言文字、文化習慣、使用的編目規則、及編目實務不同所造成各國國家書目收錄範圍不盡一致¹⁹³。然而隨著國際間書目交換活動越來越頻繁，使用不同MARC格式的圖書館需要投注大量的經費和人力去開發及維護多個轉換程式，因此興起了遵循同一國際標準來交換書目資料的念頭，有鑑於此IFLA也產生了UNIMARC。

隨著MARC的推行與發展，許多國家書目資料庫儼然成為國家書目強而有力的後盾，因此IFLA的書目組常設委員會在IFLA網站上建立一個國家書目登記，其內容包括各國國家書目的歷史與背景、組織及管理方式、收錄範圍、服務內容與使用方式等，提供書目活動最新的資源，匯整包含英國、中國、日本、加拿大、

¹⁹² 胡歐蘭，「國家書目資料庫發展之趨勢」，《當代圖書館事業論集：慶祝王振鵠教授七秩榮慶論文集》(臺北市：正中書局：民國83年)，頁437。

¹⁹³ 費巍，「西方目錄學的發展及其對我國目錄學研究的借鑒意義」，《圖書·情報·知識》121期(2008年1月)：53。

澳大利亞等31國國家書目資料發布於IFLA網站上提供使用¹⁹⁴，持續的推動各國國家書目的發展，以下簡介重要國家在推動國家書目的發展概況。

(一)英國國家書目(*British National Bibliography*,簡稱 BNB)

大英圖書館(The British Library)為英國的國家書目中心，其營運目的為將館藏及設備等資源與以保存、發展、利用以及提升，以供現在及未來對學術界、研究單位、產業界、商界等主要資訊使用者，提供參考服務、文獻傳遞、書目研究及其他服務，並期望發揮最大效益；因此大英圖書館對英國國內提供英國及外國出版品的書目服務，如編制、分送書目紀錄及提供檢索，以達國家的書目控制，全國資源共用目的¹⁹⁵。

英國國家書目文獻服務中心(National Bibliographic Service，簡稱 NBS)成立於 1989 年，最初為英國圖書館書目文獻服務部的一部分，該部的業務範圍涉及合法存放(Legal deposit)、編目、書目文獻檔案交易、用戶贊助及電訊基礎結構等項。該部後來改組為採訪、加工、編目、計算機與電訊及國家書目文獻服務中心幾個部分。NBS 提供英國詳細文獻、英國圖書館國際與歷史保存物目錄，及英國圖書館以外建立的英國和國際上重要文獻目錄資料庫服務；服務對象為英國及世界各國家圖書館和資助機構，該中心海外的最大用戶為美國，其次為德國、愛爾蘭、義大利、澳大利亞、加拿大、丹麥、法國、日本及荷蘭。

英國地區第一個自動化編目合作服務伯明罕圖書館機械化合作計畫(Birmingham Libraries Cooperative Mechanisation Project，簡稱 BLCMP)於 1983 年亦完全成為一線上網路系統，之後，西南部學術圖書館自動化合作計畫(South-West Academic Libraries Cooperative Automation Project, 簡稱 SWALCAP

¹⁹⁴ IFLA, “National Bibliographic Register”, <http://www.ifla.org/en/node/2216> (Accseed:October 25, 2010).

¹⁹⁵ 盧秀菊，「國家書目中心之書目控制」，中國圖書館學會會報 57 期(1996 年 12 月)：21。

)、大英圖書館自動化資訊系統 (British Library Automated Information Service, 簡稱 BLAISE)、倫敦及東南區域圖書館服務公司(London and South Eastern Region, 簡稱 LASER)、蘇格蘭圖書館合作自動化計畫(The Scottish Libraries Cooperative Automation Project, 簡稱 SCOLCAP)等網路相繼成立¹⁹⁶, 1949年英國在圖書館學會推動下成立「英國國家目委員會」(Council of the British National Bibliography), 負責全國書目的編製工作, 隨著《英國國家書目》於 1950年正式問世, 並推出編目卡片出售服務; 1971年出版 BNB MARC 試行本, 包含英國本土所有最新出版物的書目紀錄; 1974年大英圖書館(The British Library)成立書目服務部, 以集中編目方式服務其他圖書館; 1989年以光碟型式發行第一份涵蓋 36年的英國國家書目¹⁹⁷; 1994年由英國圖書館編目的款目 90%以上也收錄於資料庫中¹⁹⁸。

NBS 將國家出版者的記錄透過英國國家文獻目錄加以分類, 除了以紙本型式出版, 同時還提供線上資料庫和光碟的型態。透過 NBS 的 Blaise Line 和 Blaise Web 服務, 能夠查詢到超過 1600 萬筆的文獻目錄記錄, 其中包含各層年齡和各種文化的紙本資料。並且還有圖書目錄、書目記錄及書目的標準可供參考, 如 UKMARC¹⁹⁹, 依據法令英國及愛爾蘭地區的出版商於新書出版後, 必需呈繳一份至指定寄存圖書館; 由各指定寄存圖書館館員合作編制目錄, 包含即將出版的書籍, 每年大約 50000 種圖書資訊藉此傳播經過選擇, 主要以商業管道取得的出版資料為主, 自 2003 年 2 月起也開始收錄電子出版品²⁰⁰。

¹⁹⁶ 歐陽芬, 「文化中心圖書館建立合作編目制度之探討」, 書苑 13 期(1992 年 7 月): 12-25。

¹⁹⁷ 薛理桂, 「英國國家書目的嶄新面貌」, 臺北市立圖書館館訊 7 卷 2 期(1987 年 12 月): 13。

¹⁹⁸ 張福學, 「英國 NBS 信息服務活動概況」, 情報雜誌 15 卷 1 期(1996 年 1 月): 18。

¹⁹⁹ 書目中心與圖書館代理, http://www.lis.ntu.edu.tw/~netresource/technology.files/3_4/34.htm (檢索日期 2010 年 7 月 3 日)。

²⁰⁰ 中西文書目的介紹, moodle.lips.tw/~mlu/reflis/reflis9301/1019bibliography.ppt

第四章 IFLA 推動書目控制主要項目

NBS 開發資訊活動的主要文獻支柱是《英國國家書目》和《英語書目》(Books in English)，提供英國圖書館與其他輔助資料庫之資訊檢索與紀錄供應，並提供機讀編目格式之書目紀錄²⁰¹。NBS 也是 IFLA 目錄部的成員、圖書館協會資訊技術委員會成員、英國標準協會成員、圖書館專業交流管理委員會、UNIMARC 委員會永久會員及圖書館協會英國圖書館委員會(AACR2)成員²⁰²。

另外一個新興的英國大學學術圖書館聯盟(Consortium of University Research Libraries, 簡稱 CURL)聯合目錄(COPAC)也是英國目前重要的書目中心，提供免費整合查詢系統。CURL 加入成員包含英國及愛爾蘭 24 所大學圖書館，以及大英圖書館、國立蘇格蘭圖書館等²⁰³ 27 個會員圖書館的館藏，將會員圖書館所提供資料進行數位化，內容超過 3 千 1 百萬筆並建立了書目的資料庫。。另外，COPAC 其介面每一筆記錄都有 OpenURL 連結，提供選擇更詳細的資料。

(二)美國的國家書目(*National Union Catalog*，簡稱NUC)

美國雖然沒有正式所謂的美國國家書目，但是國會圖書館有《國家聯合目錄》(NUC)具有國家書目的角色。NUC 始於 1876 年，內容相當完備，列舉北美超過一千家圖書館的館藏。此目錄也包括許多美國未出版的出版品，還包括外國語文著作。NUC 對於查找美國圖書館藏品所在，及經由館際互借的管道借書，十分有用。William Katz 在其所著 *Introduction to Reference Work* 一書中述及，NUC 持續的展現美國及全球的出版品，雖然主要是回溯性而非新書的資訊，然而常用於書目的查對與驗證。

美國早期書刊文獻呈繳目的主要是著作權保護，但後來受到IFLA推動國家

(檢索日期 2011 年 3 月 20 日)。

²⁰¹ 王梅玲，「美英兩國圖書館自動化之比較」，*書苑* 14 期(1992 年 10 月)：37。

²⁰² 顧力文，「英國國家書目文獻服務中心」，*情報雜誌* 2 期 (1997 年 2 月)：81。

²⁰³ 許靜芬，「合作編目與書目網路資源」，<http://catweb.ncl.edu.tw/datas/3-1-010-6.pdf>

(檢索日期:2010 年 11 月 22 日)。

IFLA 推動國際書目控制發展之探討

書目的驅使，而加強國會圖書館執行呈繳制度的功能，美國書刊文獻受繳單位為國會圖書館，受理著作申請登記的單位為著作權局，該局是國會圖書館的一個部門。綜合言之，其主要目的有四：

1. 著作權保護與登記。
2. 豐富國會圖書館的館藏，使其成為美國的國家圖書館與世界最大的圖書館。
3. 編制國家書目。
4. 提供國會圖書館與其他圖書館進行書刊資料交換與贈送使用²⁰⁴。

(三)新加坡國家書目(*Singapore National Bibliography*，簡稱 SNB)

新加坡國土面積不大，圖書館數量相對較少，但圖書館有許多重要的文獻珍藏，因其殖民地的歷史背景，擁有英文教育系統的基礎，因此圖書館也遵循應國、北美和澳大利亞的書目標準，並在實際工作中應用這些標準，1982 年在新加坡圖書館學會的倡導之下，新加坡圖書館綜合資訊檢索網(*Singapore Integrated Library Automation Services*，簡稱 SILAS)成立，SILAS 是新加坡全國書目資料庫及書目聯合中心，連結新加坡主要圖書館的國家文獻網路，作為共享編目成果的合作機構，編目記錄包含圖書、連續性出版品、視聽資料、地圖以及來自世界各地的手稿等²⁰⁵。

SILAS 系統共有來自國內外的 600 萬條書目資料，各圖書館都大量使用電腦和自動化設施。如新加坡國家圖書館是世界上第一個全面應用無線射頻識別系統 (*Radio Frequency Identification*，簡稱 RFID) 系統的智慧圖書館，圖書館內的每本書上都有 RFID 標籤。且越來越多的圖書館開始提供電子資訊服務如連線資

²⁰⁴ 李華偉，「中外繳送制度的立法與實踐及其對我國制定繳送法規的啟示」，國家圖書館學刊 1 期(2004 年)：47-48。

²⁰⁵ 焦芳梅，于愛君，「新加坡圖書館自動化及聯網綜述」，山東圖書館季刊 1 期(1996 年)：52-53。

料庫服務、多媒體檢索服務等²⁰⁶。

SILAS 的資料庫分為三個層級，最上層為書目紀錄倉庫，中層為國家聯合書目，下層為各會員館書目，上層的書目紀錄倉庫內包括向海外購來的各地書目，包括美國的 LCMARC 書目、美國 OCLC 公司的東南亞縮捲資料、英國的 UKMARC 書目、荷蘭的 PICA 書目、澳洲的 BISA 書目、馬來西亞的 MALMARC 書目和專業團體的 PMSC 書目等²⁰⁷。SILAS 在 1980 年代中期，開始時是作為新加坡全國圖書館自動化計畫的集中式資料庫，以後逐步成長形成第二種功能，即聯合目錄功能。圖書館於線上編目時，加入一至多個館藏紀錄，遂逐漸發展為聯合目錄。多年來，雖然一直沒有全國性正式的館際系統存在，然而此項聯合目錄仍然作為館際互借之用²⁰⁸。此外，SILAS 自 1990 年以後逐漸從集中式資料庫走向虛擬資料庫。SILAS 的收費運作機制是採取年費制度，才能具有使用資料庫以及其他的產品和服務，而收費標準則是依據館藏量大小、編目館員數以及館藏經費預算。收費機制是用以鼓勵會員與世界的圖書館界共享其奉獻之資源。反之，會員也可無限制的取用 SILAS 聯合目錄以及世界最大的聯合目 WorldCAT。

新加坡國家書目(SNB)自 1967 年開始發行，包含超過 30,000 書目記錄涵蓋了所有的作品包含中文、英文、馬來文及淡米爾文，它可以瀏覽由個人姓名，會議名稱，標題，叢書名，標題，出版商，索書號，叢書號，出版年，國家出版，語言，格式和記錄數量等²⁰⁹。

(四)加拿大的國家書目(*Canadiana*)

²⁰⁶ 何戰，「新加坡圖書館事業的發展」，*東南亞縱橫* 12 期(2004 年)：67。

²⁰⁷ 顧力仁，「重新整裝，將再出發——本館書目資訊中心營運發展研究」，*國家圖書館館訊* 2 期(2007 年)：3。

²⁰⁸ Philip Hider, "The bibliographic advantages of a centralized union catalogue for ILL and resource sharing," *Paper presented in World Library and Information Congress: 69th IFLA General Conference and Council, Berlin, 1-9 August 2003.*

²⁰⁹ Singapore National Bibliography (SNB), <http://www.acis.nie.edu.sg/NIELibrary/info/database/snb.htm> (Accessed : May 14, 2011)。

IFLA 推動國際書目控制發展之探討

加拿大國家圖書館編纂 *Canadiana*²¹⁰，自 1950 年以來論述英美之國家書目頗為精要，亦可窺國家書目之意涵。加拿大國家書目網站，彙集了所有圖書、電子文件、期刊、錄影帶、錄音帶、教育性套件、微縮品、學位論文、樂譜、政府檔案及小冊子等，加拿大製作出版品或其他地區出版但特別與加拿大有關或對加拿大至關重要者。加拿大每年產製超過 35,000 種新出版品，並經蒐集、編目，且編入國家書目 *Canadiana* 中。這是加拿大的文化資產，由加拿大國家圖書館保存且對學者研究加拿大，及提供加拿大出版資訊有所助益。

(五)日本的國家書目(*Japanese National Bibliography*，簡稱JNB)

日本國立國會圖書館(National Diet Library，簡稱 NDL)成立於 1948 年，身為協助日本國會立法活動的組織，以及日本唯一的國家圖書館，60 多年來肩負日本唯一寄存圖書館的重任，負責編制日本國家書目，NDL 為了編定國家書目，研制 JPMARC 主要遵從國際標準 ISO2709 格式和 UNIMARC。由於在處理日文書目數據中，考慮到與 UNIMARC 的區別；如日本語言文字的特點、漢字資料和表示讀音的假名、羅馬字資料的連接等²¹¹，採購所有在日本發行的資料刊物以及國外刊物，保存作為國家文化遺產，並提供各種類型的書目資料²¹²，從 2002 年 4 月，按照日本的國家政策提供了一個新的書目服務，目標是希望能夠迅速提供館藏資訊、書目資訊，並且在網站上每周固定發行新的書目資料²¹³。NDL-OPAC 為日本國家圖書館的線上目錄系統，NDL 為因應數位電子資源之普及，近年來

²¹⁰ Moya K. Mason, "National Bibliographies", <http://www.moyak.com/researcher/resume/papers/abib2mkm.html> (Accessed: December 3, 2010).

²¹¹ 薛冬哥，「日本國家書目光碟」，*情報科學*，19 卷 2 期(2001 年 2 月):222。

²¹² OCLC，「日本國立國會圖書館將記錄新增至 WorldCat」，<http://www.oclc.org/asiapacific/zhtw/news/releases/2010/201029.htm> (檢索日期：2010 年 10 月 21 日)。

²¹³ 日本國立國會圖書館，「日本全國書目」，http://www.ndl.go.jp/jp/publication/jnbwl/jnb_top.html (檢索日期：2010 年 10 月 21 日)。

也積極立法將網路電子出版品納入寄存制度，立法同時亦需考量版權等問題也開發數位圖書館，讓使用者能夠直接從 NDL 網站使用數位圖書館中的數位資料。

(六)中國大陸的國家書目

1998 年 12 月 12 日大陸國務院批准，北京圖書館更名為國家圖書館，對外稱中國國家圖書館，履行全國書目中心職責，編輯出版國家書目、聯合目錄和館藏目錄。在上述基礎上，大陸著手開展聯合編目，1998 年中國國家圖書館成立聯合編目中心，編寫圖書編目手冊，提供聯機(線上)編目員認證，之後中國科學院、中國社會科學院、中國高等教育文獻保障系統(China Academic Libraries Information System，簡稱 CALIS)聯合編目中心等書目中心相繼成立²¹⁴，而不是由一個機構統領。

不同的服務對象固然催生出不同的聯合編目中心，但不同的聯合編目中心也易形成規範分歧，沒有全國統一的書目工作機構，缺乏全國統一的組織協調和整體佈局安排，以致於書目數據不夠標準以及成員館增加負擔。目前多個聯合編目中心的情形可能會隨著市場的需求及反饋而發生變化，就如同英、美兩大地區編目中心的發展，說明由分散到集中是發展的過程，而這個結果會自然形成。目前規範分歧所形成的負擔雖然已經呈現出來，但在成員館還能接受的情形之下，還沒有解決的急迫性，也許應考慮定期將接受呈繳的書刊文獻記錄輸入國家書目資料庫中，並提供印刷版與網路版以供查詢利用，繼續編制國家書目。將來當大陸地區書目日趨國際化時，會正視規範統一這個問題²¹⁵。

1989 年北京圖書館接受文化部立項資助課題，成立了名稱規範組，開展了規範資料標準化的研究。編寫、制定規範資料款目著錄規則(草案) 1990。在這個草案的基礎上，參照 IFLA 所制定的 UNIMARC 規範格式，結合規範工作的特點

²¹⁴ 顧力仁，「中國大陸編目中心的現況與發展」 國家圖書館館刊 2期，(2007年12月)：194。

²¹⁵ 顧力仁，「中國大陸編目中心的現況與發展」：207-208。

IFLA 推動國際書目控制發展之探討

和需要，編寫了《中國機讀規範格式使用手冊(試用本) 1990 》，經過幾次修改，於 1997 年 5 月正式印刷上報，作為行業使用的標準。

而後由於文獻著錄國家標準GB3792系列僅限於對文獻實體的客觀描述，只包括著錄原理與方法而缺少標目原則與技術，不能直接用於各類型文獻編目，因此，1996年黃俊貴出版了《中國文獻編目規則》。

這一編目規則構建了由著錄法和標目法組成的編目工作系統。著錄法是客觀描述文獻特徵的著錄原理與方法，涵蓋普通圖書、標準文獻、科技報告、學位論文、古籍、金石拓片、地圖資料、樂譜、錄音資料、影像資料、靜畫資料、連續出版物、縮微資料、電腦文檔等各種文獻類型，並分別列舉實例，詳細規定各自的具體著錄方法；對多層次著錄法和分析著錄法也作了詳細規定，《中國文獻編目規則》可說是中國大陸書目中心實現各類型文獻書目控制的依據²¹⁶。

大陸開展合作編目前，在「書目服務」及「書目資料庫」的建設上已經有相當進展。在書目服務方面，編製了一系列國家書目；現刊書目有《全國總書目》、《中國國家書目》、《全國新書目》，回溯性書目有《民國時期總書目(1911-1949)》、《中國古籍善本總目》、《北京圖書館古籍善本書目》...等²¹⁷，實際上中國大陸的國家書目有兩種，即1949年出版的《全國總書目》和1985年出版的《中國國家書目》。

《中國國家書目》是1985年由北京圖書館(即今中國大陸國家圖書館)和《中國國家書目》編輯委員會開始編輯，1987年正式出版並首次以「國家書目」命名的國家書目。

該書目不但收錄中國大陸出版的文獻，而且還收錄臺灣、香港、澳門出版的文獻和中國與其它國家共同出版的文獻。其具體收錄的文獻類型和範圍包括圖

²¹⁶ 徐美蓮，「我國書目控制的現狀與發展」 大學圖書館學報 第 5 期(2000 年)：59-60。

²¹⁷ 吳冰芝，「書目情報服務現狀及發展」，現代情報 1 期，(2005 年)：43。

書、連續出版物、地圖、技術標準、博士論文、書刊索引、少數民族語言文獻、盲文文獻等，因此《中國國家書目》是圖書館必備的文獻的參考工具²¹⁸。

1987年正式出版時包括書本式、卡片式和磁帶式三種載體的目錄，並計畫推出速報性的半月刊和積累性的年刊兩種版本，自1994年後不再出印刷版。《中國國家書目》出版之初曾在國內外引起重大反響，至今也仍然因為其良好的品質的優勢，而成為具有重要影響的書目工具之一。

然而，其發展卻並未朝著創立之初所規劃的那樣獲得順利發展，至今仍然存在不少問題。主要問題包含：

1. 收錄範圍不全，不僅港、澳、台圖書未收錄，海外漢語圖書也未收入。
2. 文獻資訊網羅度和涵蓋率不盡如人意。根據中國出版年鑒的出版物總數統計，1949年到1987年《中國國家書目》的總涵蓋率為50.2%，1975年到1987年的總涵蓋率為40.7%，1985年涵蓋率為36.9%，1991年涵蓋率為30.8%，總體涵蓋率為25.5%。且1991年本、1993年本只收錄漢文圖書，未收錄輿圖和少數民族文字圖書、博士論文。
3. 出版時間短且無連續性。《中國國家書目》到1987年才正式出版，相較《全國總書目》滯後30多年，且1988-1990年本缺失；四是書目報導時滯太長。如1986年本至1991年才出版，時差達到5年。1994年出版1992年本，1996年出版1993年本，1998年出版1994年本。當然現在其主要以電子版形式出版發行，週期已經大大縮短，但時滯現象仍然沒有消除。

根據以上分析，目前在中國大陸還沒有出現一部公認涵蓋率高、品質可靠、功能完善的書目工具的情況下，因此以《全國總書目》作為館藏資源評量和補缺的工具是相對較佳的選擇。《全國總書目》具有以下幾點其它書目工具所無法比

²¹⁸ 百度百科，「中國國家書目」，<http://baike.baidu.com/view/502451.htm>（檢索日期：2010年7月27日）。

IFLA 推動國際書目控制發展之探討

擬的優勢，包含以下4點：

1. 歷史悠久，內容連續：

《全國總書目》早在大陸政府成立之初就已經誕生，從1949年至今的所有出版文獻均有記錄和反映，雖然責任署名以及具體形式幾經變化，但名稱一直延續，內容也很完整連貫；

2. 出版規律，時間連續：

《全國總書目》為年度出版物，雖然中途因某些原因曾出現過中斷的現象，但後來皆已補上，如文革時期1966 - 1969年本於1987年出版。至今《全國總書目》已連續出版到2006年卷本，共計50卷，時間涵蓋連續完整。

3. 文獻涵蓋率高：

由於《全國總書目》編輯歷史悠久，時間與內容連續完整，另外以呈繳制度作為政策保障，以國家版本圖書館所收文獻為資料來源，因而書目資料來源豐富、穩定、可靠，這使得《全國總書目》成為目前中國大陸國內文獻涵蓋率最高的書目工具。

4. 資料標準規範，形式日新月異，功能不斷完善：

《全國總書目》始終堅持革新，1980年代後嚴格按照《中國圖書館分類法》的分類體系進行分類和編排，依據國家標準進行著錄。2004年後，採用電腦技術和資料庫技術推出的《全國總書目》電子版光碟檢索系統，提供強大的檢索和流覽功能、全面詳盡的書目資訊、書目記錄複製列印輸出等個性化服務，為使用者利用書目資料提供極大便利²¹⁹。

《全國總書目》與《中國國家書目》並存的局面造成了兩者的彼此衝擊和大量資源的浪費，因此兩者應該走向協調、合作、分工的道路；發揮各自的優勢，資源整合，透過協調分工，避免重複浪費，合作開發出高品質、層次多樣、功能

²¹⁹ 蕭希明、李書祥，「《全國總書目》與圖書館文獻資源建設」，圖書館 6期(2008年)：27-28。

強大、種類齊全的各種書目產品和服務。下表為《全國總書目》與《中國國家書目》修訂情形²²⁰

表 10 中國大陸國家書目修訂情形

國家書目	修訂情形
《全國新書目》	1950 年到 1994 年底共出刊 554 期
	1995 年暫時停刊
	1996 年改版復刊
	1949~1954 年為合刊本
	1955~1965 年每年一冊 (其中1959 年分為上、下兩冊)
	1966~1969 年停刊 (後補出了合刊本)
	1970 年起恢復出版年度本
	1992 年，共報導圖書628651 種，涵蓋率達到52.4 %
	《全國圖書書目總匯》(1991 年) 收書約5 萬種，該年度出書89615種，涵蓋率為53.3 %。
	1986 年，北京圖書館成立《中國國家書目》編委會和專門機構
《全國總書目》	1949~1955年各年度的《全國總書目》由新華書店總店編輯，主要反映新華書店發行和經銷的圖書,僅選錄部分私營書店圖書
	1956年度以後改由版本圖書館編輯
	1966年到1999年編輯工作中斷，1971年恢復編輯,出版了

²²⁰ 徐美蓮，「我國書目控制的現狀與發展」，大學圖書館學報 5期(2000年)：57。

	1970年度《全國總書目》
	以後陸續出版1972~1982年各年度的《全國總書目》
	1987年出版1966 ~1969年各年度《全國總書目》開始出版年度印刷本，與此同時，採用電腦生產軟碟和光碟等。
	1988年出版1971年度《全國總書目》
	1990年起由於出版物增多,《全國總書目》篇幅加大,每年以上下兩冊形式出版。
	2001~2003年年卷隨印刷本配送了光碟版,
	2004年取消印刷版，提供經過技術改進後的單機版光碟信息檢索系統
《全國總書目》最近一卷為2006年卷,迄今已共計出版50卷。	

資料來源:本研究自行整理

大陸國家書目已經從紙本式目錄之出版，發展至經由線上目錄取而代之，然而不健全的法定寄存制度、行政機構權責劃分不明確、國際標準號碼給號機制不嚴謹等因素，卻影響國家書目之完整度及品質。圖書館界採用不同的權威標目及機讀格式，也增加國家書目建置的困難度。為了強化國家書目內容，該館將會設法蒐集不同來源的書目資料，並提供多種資料格式以因應不同需求²²¹。

二、IFLA 推動建置國家書目研究回顧

長期以來 IFLA 的書目組也針對國家書目做了一些研究。1996 年 Robert P. Holley 進行一項書目控制與國家書目之調查研究，即 *Results of a Survey on Bibliographic Control and National Bibliography*²²²，這也成為準備 1998 年哥本哈

²²¹ 許靜芬，「出席『第72屆國際圖書館協會聯盟(IFLA)年會』紀要」國家圖書館館訊 第4期(民國95年11月):41。

²²² Robert P. Holley, "Results of a Survey on Bibliographic Control and National Bibliography,"

根召開的國家書目服務國際會議(ICNBS)的重要工具。

2001 年 Unni Knutsen 於撰寫的 *Changes in the National Bibliographies, 1996-2001* 一文²²³提到，內容主要是以 2001 年 IFLA-CDNA 成員為對象進行的調查研究報告，是接續 Robert Holley 於 1966 年所作的調查研究，Knutsen 的研究呈現 52 件回覆的報告內容，研究結果顯示：目前各國之間法定呈繳之立法仍然偏重印刷文本，但目前許多國家已修改立法包括更多的資料類型，尤其是電子文獻。而且，國家書目仍保持以印刷文本為主要形式，但越來越多的國家將重點聚焦於網路的檢索，且半數以上的機構開始著手進行回溯書目建檔計畫。

又有 John D. Byrum 進行的國家書目電子資源之研究，即 *Inclusion of Information Covering Electronic Resources in National Bibliographies*²²⁴，提供有用的訊息。

Barbara Bell 以及 Annema Hasund Langballe 於 2000 至 2001 年的研究，不過 Holley 及 Byrum 集中討論國家書目收錄的文獻種類，而是討論各國的國家書目及其遵守 ICNBS 建議之情況，即關於國家書目的書目著錄呈現方式，與 Holley 的研究類似之處雖亦論及標準之使用。然而，Bell 與 Langballe 調查研究的主要議題是驗證國家書目機構由於遵照 IFLA 於 1999 年制定的國家書目服務的建議(即“Final Recommendations of the International Conference on National Bibliographic Services”其中 1,5-11 各段之規定)，驗證這些規範可以增進書目的效能。

Unni Knutsen 基於上述的研究又進一步進行調查，其目的有：

International Cataloging and Bibliographic Control 27 (1998): 3-7.

²²³ Unni Knutsen, “Changes in the National Bibliographies, 1996-2001”

<http://archive.ifla.org/IV/ifla67/papers/143-199e.pdf> (Accessed:December 2, 2010).

²²⁴ John D. Byrum, “Inclusion of Information Covering Electronic Resources in National Bibliographies: Results of a Survey Conducted May-June 1998”,

<http://archive.ifla.org/IV/ifla65/papers/124-153e.htm> (Accessed:December 2, 2010).

IFLA 推動國際書目控制發展之探討

1. 了解各國法定圖書呈繳制度是否存在。
2. 確認各國國家書目機構進行書目控制的程度及與呈繳制度的關連性。
3. 確認書目控制及呈繳制度領域未來面臨的變化。
4. 調查國家書目實體的範圍與型式。
5. 調查國家書目的書目控制是否收錄所有類型的資料。
6. 確認 1996 至 2000 年間國家書目改變的程度，以預測 2001 至 2006 年之變化。
7. 確認國家書目的書目紀錄是否具有線上系統。
8. 確認書目轉換計畫的程度。
9. 確認國家書目紀錄的提供是否為免費。

2001 年 Michael Gorman 發表 *Bibliographic Control or Chaos: An Agenda for National Bibliographic Services in the 21st Century* 一文提出國家書目在面臨 21 世紀來臨，大量的電子文獻對傳統圖書館帶來的威脅，且各國之間的書目規範和原則又有所不同，因此造成各國之間書目傳遞的困難，因此 UBC 當時所提出的 ISBD 讓不同國家缺乏統一的編目規則能夠分享各國的書目記錄，更靠近了國際書目控制的理想²²⁵。

以上研究主要的假設是許多書目機構已開始將電子文獻包括在國家書目中，亦假定許多國家普遍將非書資料納入法定寄存法案中，有些國家亦將電子文獻納入。亦假定國家書目之型式某種程度已從印刷形式轉變為網路型式，並成為趨勢。著者亦假定開發中國家的國家書目仍以印刷形式為主，且期望當狀況許可時即轉變為網路型式。2001 年，著者將調查寄發國家圖書館館長會議(CDNL)，共發出 138 件，持續追蹤進行分析研究。研究調查的內容包括：書目控制的法定寄存立法、書目控制下的資料類型、書目控制與法定寄存的改變、各國的國家書

²²⁵ Michael Gorman, "Bibliographic Control or Chaos: An Agenda for National Bibliographic Services in the 21st Century," 307-313.

目、國家書目包括的資料類型、國家書目的形式、國家書目紀錄作為線上資源、國家書目的回溯書目紀錄、收費制度等。

所得到的結論有以下幾點：

1. 大部分的機構經由法定寄存制度或取資料。
2. 法定寄存之立法仍強調文本印刷資料。
3. 目前許多機構都修定他們的立法，包括更多的資料類型，尤其是包括電子文獻。
4. 在等待新的立法之前，有些機構經由書目控制獲取法律未包括之資料類型。常見的這些類型包括：電子書、電子期刊、電腦檔案及軟體、其它電子文獻、縮微品及錄音錄影資料等所有非書資料。調查結果也包括一些文本印刷資料，如各國政府及國際官方出版品。
5. 國家書目機構負責製作國家書目。
6. 就國家書目包括的不同類型資料而言，越來越朝向多樣化發展，但仍明顯的強調紙本型式。
7. 在書目控制之下，紙本式以外的各類型資料的百分比仍高於國家書目收錄的比率。
8. 印刷文本仍為國家書目之主體，但已漸降低。目前有些機構放棄了 CD-ROM，有些則開始採用。國家書目已逐漸聚焦於線上與網路檢索，成為主要的形式。其他的類型逐漸式微。
9. 約有 75% 的機構提供機讀格式線上檢索。
10. 線上國家書目紀錄另行存檔，作為國家圖書館目錄的一部份，或為國家聯合目錄。
11. 半數以上的機構進行回溯書目建檔計畫，有些機構已增入回溯資料。
- 12.** 出版品(印刷品，CD-ROM)需收費，有些機構免費提供網路之線上書目紀錄，有些機構之線上書目紀錄則仍需收費。

三、IFLA 推動各國建置 CIP 制度之進展

澳大利亞早於 1953 及 1963 年分別進行過短期的試驗，其試驗即稱為：CIP) 所用的 CIP 名稱一直沿用至今，²²⁶美國國會圖書館，依據 *ALA Glossary of Library and Information Science* 及 *CIP Publishers Manual* 的解釋 CIP 的意義是：

出版品預行編目就是出版者(包括出版社、公司企業、政府機關、民間團體、學會及個人等)，於每一新書出版前，將校樣本或正本前的書名頁、版權頁、目次、序、封面、摘要等相關資料，先送到國家圖書館或負責辦理 CIP 業務之單位予以編目。編目者依圖書之內容特徵(指類別、主題)及外表特徵(指編目規則所規定之著錄事項)編成目錄款目(通常是卡片形式)，然後將其快速地提供出版者印在該書版權頁上方的一項措施²²⁷。

十九世紀中葉，英美等國就有了圖書在出版前先編目的構想。1853 年傑偉特(Charles Jewett)等有「prepublication cataloging」之說，而第一個提出類似建議者為 1876 年美國的溫索(Justin Winsor)。1877 年 ALA 的年會上，溫索更進一步地提倡書上應附書目資料紙條，美國出版商鮑克(R. R. Bowker)也有類似的建議，要求書商在圖書出版時，隨即附上該紙條。1958 年初，LC 在圖書館資源委員會(Council on Library Resources)的資助下與出版商合作開展資料源編目(Cataloging in Source, 簡稱 CIS)試驗計畫。目的在試驗依據圖書出版前的樣張編目的問題、編目員與出版商以及消費者的反應。試驗計畫雖未成功，但圖書館界則予以肯定，因為它具有加速編目作業流程、降低成本、節省人力、促進書目資料的標準化等多項優點。此亦奠定了日後 CIP 制度形成的基礎²²⁸。

CIP 作業是圖書館界與出版業界通力合作，對新書以預編方式，在出版前掌握、傳載書目訊息，嘉惠相關各界。出版者在出版該書前，將已獲取具有價值的

²²⁶ 陳源蒸，《圖書在版編目》(北京：北京大學，1994)，頁 5。

²²⁷ 李莉茜，《國際標準書號與出版品預行編目研究》(台北：文華，1996)，頁 91-92。

²²⁸ 同上註，頁 97-98。

第四章 IFLA 推動書目控制主要項目

書目資訊提供給圖書館、書商與讀者檢索利用。也表示圖書館和其他單位可以有明顯的領先時間對即將出版的新書作館藏考量、盡速編目以利新書上架，甚至給予推介與評論。對一般使用者而言，方便查詢完整的新書資訊，以利用掌握新知出版脈動，同時其中很多新書可以在實際出版前已被下訂單，這對出版業者而言是一項明顯的經濟效益。

CIP 整個制度面思考與發展的源頭與 IFLA 所提倡的國際書目控制以達到共建共享的目標相同，因為國際書目控制推動的重點就是希望能夠落實各國國家書目控制的建置，因此在合作編目與國際交流持續發展的模式之下，提出 CIP 計畫也快速地成為各國重要的項目，通行實施於許多國家圖書館²²⁹，CIP 計畫旨在加速圖書館內部圖書之處理流程，在圖書館扮演了重要角色及其需求性，1982 年 IFLA 出版 *Recommended Standards for Cataloging-in-Publication : the CIP data sheet and the CIP record in the book*，本書即敘述 IFLA 在加拿大渥太華(Ottawa, Canada) 召開國際書目預行編目會議，與會者特別對預行編目制度加以研究評估，並廣泛交換意見，建議每個國家都應考慮由負責編製國家書目的機構，制定該國的預行編目計畫²³⁰。並由 IFLA 之書目控制協調委員會及編日常務委員會共同發起成立編輯小組，負責擬定資料標準規格負責起草國際 CIP 的標準著錄格式。1985 年完成 CIP 的建議標準，內容包括 CIP 申請單及 CIP 印在書上的標準格式均須按照相同的大小寫、標點符號和版面設計，因為其編制是根據 IFLA 推行可為國際性辨識的 ISBD 原則，以利有效達成國際書目交換和傳播。各國推動 CIP 制度，可依據這項標準，而趨向一致，於 1986 年完稿後出版此一標準規格供各圖書館參考使用²³¹。

²²⁹ Robert L. Maxwell, "Bibliographic Control" <http://x.co/XFh8> (Accessed: December 1, 2010).

²³⁰ 李莉茜，《國際標準書號與出版品預行編目研究》，頁 99。

²³¹ 推行出版品預行編目制度研究小組，《推行出版品預行編目制度》(台北市：教育部，1991 年)，頁 13。

IFLA 推動國際書目控制發展之探討

根據 2001 及 2002 年 IFLA 會議，討論到出版業者與國家圖書館關係的重要性時，與會人士對 CIP 作業在這層關係上居於舉足輕重的地位達成一致的共識。2003 至 2004 年間，由 IFLA 發起而由美國國會圖書館執行的「CIP 計畫調查」(Survey of CIP Programs)，由 LC 完成一項各國 CIP 計畫的調查報告：*Survey of National CIP Programs :Results and Analysis*²³²，歸納 CIP 計畫的目的與價值如下：

1. 建立國家聯合目錄
2. 促進標準化與簡化書目資料
3. 降低重複編目
4. 為圖書館服務
5. 為讀者服務
6. 圖書館新書通報及便利採購
7. 增進採購之效率
8. 協助出版商及行銷商
9. 預報即將出版之圖書
10. 著作者權威檔之維護
11. 圖書之促銷
12. 增進圖書館與出版者的合作

由於預行編目制度的成功，使歐美等先進國家爭相仿效，一些大出版商皆被網羅參與，創下編目員與出版商合作，使所有圖書館受惠的成功例子。英、美、加、西德、巴西及澳大利亞相繼實施，亞洲及其他國家亦陸續追隨。各國 CIP 的推動大都由國家圖書館負責，並遵循 ISBD 的規範辦理。茲舉大陸、美國、加拿大、英國建置 CIP 制度為例，說明其梗概如次：

(一)大陸的 CIP 制度(大陸翻譯為在版編目)

1986 年 11 月，大陸新聞出版署(原國家出版局) 和國家技術監督局(原國家標準局) 在北京聯合召開了『大陸實行圖書在版編目討論會』，在中國版本圖書

²³² John Cello, "Survey of National CIP Programs : Results and Analysis",
<http://archive.ifla.org/VII/s12/pubs/s12-Survey-National-CIP-Programs.pdf>
(Accessed:December 2, 2010).

第四章 IFLA 推動書目控制主要項目

館設立 CIP 審核小組，具體負責 CIP 工作的開展及 CIP 資料的審核、加工處理²³³，1990 年 7 月 30 日，國家技術監督局批准了《圖書在版編目數據》(GB12451-90)、《圖書的書名頁》(GB12450-90) 兩項國家標準，並要求從 1991 年 3 月 1 日起實施，圖書 CIP 在大陸逐步推廣開來，幾年來的實踐證明，圖書在版編目加快了書目資料的編制和傳播速度，把書目資料標準化的範圍從文獻收藏機構擴展到出版、發行機構，在更廣闊的範圍內消除了編目的重複勞動，對圖書出版和發行部門的各項工作都產生了積極的影響，更主要的是推動了圖書情報部門的自動化和網路化發展，為全國文獻資源分享創造了基礎性條件，是大陸圖書出版與編目工作史上的一次重要的變革²³⁴。

新聞出版署於 1991 年 6 月向中國各地出版局和出版社下發了要求實施 CIP 國家標準的通知，1992 年 11 月開始著手 CIP 工作的業務培訓和物質條件的準備，並委託中國版本圖書館舉辦了「首期圖書館在版編目業務培訓班」。同年 12 月 19 日新聞出版署發出「關於實施 CIP 國家標準試點有關問題的通知」，確定 1993 年 2 月起在京的 41 家中央級出版社及北京出版社先試行。1993 年 9 月，遼寧、湖北、廣東等地出版社作為外省市試點。1994 年 1 月起，決定北京地區所有出版社實施 CIP。1995 年元月起，按新聞出版署的規定，所有出版都應在圖書中加印 CIP 資料。

1996 年國家新聞出版署資訊中心專門成立了 CIP 處，負責組織、規劃、協調與管理全國的 CIP 工作，當時實施 CIP 的出版社並不多，有鑒於此國家新聞出版署要求自 1999 年起全國推廣實施強制性國家標準《圖書在版編目資料》²³⁵，至此，CIP 工作在全國普及已成定局。

1994 年出版了有關在版編目著作兩部：一部是陳源蒸編著的《圖書在版編目

²³³ 文榕生，「中國圖書在版編目的現狀與發展」，中國圖書館學報 2 期(1997):61-64。

²³⁴ 李瓏、孫繼紅，「圖書在版編目與書目資源分享」，圖書館學研究 (1998):47。

²³⁵ 朱琪虹，「論我國圖書在版編目的發展與提高」，圖書與情報 1 期(2001):45-47。

IFLA 推動國際書目控制發展之探討

書目資料的標準化與規範化》，CIP 的起源、意義、作用以及各國 CIP 工作的進展及現狀均有論述。一部是許綿主編的《圖書在版編目工作手冊》，該書注重實際操作，具有很強的實用價值。

(二) 美國的 CIP 制度

美國的CIP計畫建立於1971年7月開始實施，由國會圖書館負責，目的是為全國各圖書館採購的圖書，在圖書出版之前即先行編目。如果CIP計畫能將這些作品在圖書館循環作業流程之前，全面的作成書目記錄，許多圖書館都可以受益，而不需要各館都在為相同的書，重複編製書目記錄。出版品的書目只需編目一次，上千的圖書館，尤其學校圖書館可以直接利用這些書目記錄，而可將編這些書目的資源轉作他用。

只有美國的出版商可參與 CIP 計畫。經銷商、印製廠、承製商或其他中間廠商均不得參加。發行之出版品少於三位作者之出版商，及個人出版者亦均不得參與。CIP 計畫不收費，但是圖書出版後，參與的出版商有義務即時無償將有 CIP 的圖書寄送給 LC。出版商未能配合此項義務者，將被取消資格。參與 CIP 計畫的出版商，其所寄送的圖書亦不退還。

美國的 CIP 計畫有一定的範圍，是以美國所出版且書名頁有美國出版社且即將出版的出版品。出版商設在美國城市，具有編輯及製作部門，在 CIP 處理過程中可答覆一些實際的書目問題。下列各項不在合格範圍內：

1. 已出版的圖書。
2. 書名頁上沒有美國城市作為出版地者。
3. 著者個人支付或資助的圖書。
4. 需要時才出版的圖書(Books POD)。
5. 圖書由公司出版，此公司出版的圖書少於三位著者。
6. 已有國會圖書館控制號碼者(LCCN)。
7. 電子書。
8. 電腦檔。

9. 連續性出版品。
10. 禮品書。
11. 旅遊指南。
12. 大宗市場紙面書。
13. 樂譜。
14. 縮微品。
15. 教科書。
16. 口袋書。
17. 多種媒體的視聽資料。
18. 多種套件中的一部分。
19. 教育資料。
20. 短暫及消耗品資料。
21. 除西班牙外之翻譯作品。
22. 期刊及連續性出版品中重印的文章。

(三) 加拿大的 CIP 制度

加拿大於 1976 年 1 月開始推行 CIP 服務，分由英屬哥倫比亞大學(University of British Columbia)、多倫多約克大學(York University York University)及魁北克國家圖書館(Bibliothèque nationale du Québec)三處執行，目前則統歸加拿大圖書館及檔案館(Library and Archives Canada)執行。透過該申請出版者在他們各自所在領域所屬 CIP 服務代理圖書館(CIP Agent Library)的網絡來進行，作業目的是為即將出版的加拿大出版品提供標準化的圖書館編目，面對數位資源興起的需求，所以編制範圍強調的是服務該國各式各樣主題範圍廣泛的出版品，而且申請之出版品必須是預計公開出版發行²³⁶，在加拿大 CIP 作業是出版業者與圖書館界合作的一項自願性計畫，在促使圖書出版前已進行編目，並將此編目資訊及時發送，提供相關各界預告書訊，以服務加拿大出版界，以利書訊廣為周知，當然也服務加拿大圖書館界，以便利協助作為選書、買書和編目新書的基礎書目。

²³⁶ IFLA, "Survey of CIP Programs Report",
http://www.loc.gov/catdir/CIPsurvey/IFLA_CIP_Survey_Report.pdf(Accessed:December 4, 2010).

IFLA 推動國際書目控制發展之探討

而多採國內出版品免費志願申請²³⁷，且維持出版前的申請作業。

在加拿大申請 CIP 主要採用線上申請，並輔以離線填寫申請表，或是透過郵寄、傳真或是電子郵件的方式提出申請，加拿大國家圖書館與檔案館(The Library and Archives Canada, 簡稱 LAC)對新書預行編目內容盡可能的詳細描述，提高使用者對出版訊息的使用率，從這個過程即可看出 CIP 作業不但讓圖書館界與出版界能夠互相合作，也建立好的書目品質管理，可說是「一館編目、多方利用」創造共享資源的機制²³⁸。

另加拿大 CIP 以行之有年，因此在推廣上不僅是能夠線上陳列展示最新的加拿大出版品，也透過傳遞機制預告在各式各樣的書目產品和書目公用事業，為即將出版的新書提供免費又有利的宣導和傳播，並於 2005 年建置 LAC 新書資訊服務，新書書目內容依照 ISBD 的格式呈現，並可直接連結到加拿大國家書目資料庫(簡稱 AMICUS)書目資料庫，搜尋範圍涵蓋將近三千萬筆的國家書目資料²³⁹，進一步提升 CIP 作業功能。

(四)英國的 CIP 制度

英國法定送存機關為大英圖書館，大英圖書館透過書目資料服務有限公司(Bibliographic Data Services Limited, 簡稱 BDS)負責處理 CIP 計劃與建立書目記錄，BDS 是一個獨力且私人擁有的公司，專門負責建置數量多的書目資料，例如圖書館、書商和出版商²⁴⁰；蒐集出版商即將要出版及新的書籍，提供預先印製的表格，也有提供網路上傳 CIP 的功能；傳送圖書相關資訊，且擁有 AACR2、

²³⁷ 簡秀娟，「加拿大國家圖書館與檔案館新書資訊服務管窺」，臺灣圖書館管理季刊 6 卷 4 期(2010 年 10 月)：112。

²³⁸ 加拿大 CIP 制度研究:作業現況與新書資訊服務，43。

²³⁹ OCLC, "加拿大國家圖書館與檔案館(LAC)", <http://www.oclc.org/asiapacific/zchn/support/documentation/resourcesharing/docsuppliers/nld.htm> (Accessed: December 4, 2010).

²⁴⁰ Bibliographic Data Services Limited, <http://www.bibliographicdata.co.uk/> (Accessed: July 6, 2011).

第四章 IFLA 推動書目控制主要項目

UKMARC、MARC21、NACO 權威控制等交換格式。

CIP 所需的資料包含作者、標題、出版商、預計出版日、頁碼、ISBN 以及價格。擁有標題名稱權威控制以確保作者的正確性，編目方式採用美國國會圖書館標題表(Library of Congress Subject Headings)和杜威十進分類號(Dewey Decimal Classification numbers)²⁴¹

²⁴¹ British Library, “The Cataloguing-in-Publication Programme”

<http://www.bl.uk/bibliographic/cip.html>(Accessed:July 6, 2011).

第五章 IFLA 對我國書目控制的影響

本章擬從臺灣的角度切入去探討 IFLA 在國內所產生之效應，從臺灣推行自動化開始，可以發現國內書目規範修訂、推動出版品預行編目制度(CIP)、設置書目中心及書號中心等深受 IFLA 影響，可以發現我國書目控制的發展跟 IFLA 推動國際書目控制的關係密不可分。

第一節 書目規範修訂之影響

IFLA 創立至今已有 82 餘年，這些年來致力於連結每個國家圖書館，對各國進行國際書目控制有深遠的影響；就我國而言，我國國家圖書館(以下簡稱國圖)亦接受 IFLA 理念之影響，重視書目控制工作，經由呈繳制度徵集國內出版品、推動國際出版品交換、編印多種書目以及訂定編目規則和分類法等規範標準²⁴²。

一、ISBD 與中國編目規則

早在 1935 年，國圖編有《國立中央圖書館中文圖書編目規則》，長期以來作為各圖書館編目的準則。1954 年國圖在臺復館，仍沿用 1935 年草創的《中文圖書編目規則》。此法包括甲乙兩編。甲編為普通圖書編目規則，乙編為善本圖書、期刊、地圖、拓片之編目規則。1959 年 7 月曾予增訂，1965 年又予重印。藉由國圖的推行，各圖書館廣為採用，此編目規則遂成為中文圖書編目規則的主要規範依據。臺灣自 1950 年代起，因應圖書館服務的需要，編訂各種編目規範，包括圖書分類法、編目規則、標題表等，相關規範大體承繼早年大陸時期的各種規則。1967 年，國圖編譯《美國圖書館學會著者書名編目規則》，目的在供修訂編目規則及促進國內對外文出版物編目工作的完善²⁴³。

²⁴² 張鼎鐘，「國家圖書館與書目控制」，國立中央圖書館館刊 26 卷 1 期(1993 年 4 月)：35。

²⁴³ 鄭恒雄，〈四十年來的編目技術規範〉，載於中國圖書館學會出版委員會編著，

IFLA 推動國際書目控制發展之探討

近幾十年來，各國為了適應新資訊科技及電腦的發展，書目記述逐漸朝向標準化的趨勢發展，IFLA 乃成立工作小組積極進行書目著錄標準化規範的研訂工作。最主要的成果是 1971 年出版了 ISBD 做為書目著錄與資訊交換的指引；其後，歐美各國開始修改自身的編目規則。

ISBD 問世後，臺灣亦受其影響，首於 1973 年，會同中國圖書館學會分類編目委員會及中央研究院等三個機構，聯合邀請旅美圖書館學專家于鏡宇(曾任哈佛大學哈佛燕京社圖書館副館長)來臺主持修訂「中文圖書編目規則」的工作，參予「中文圖書分類法及中文編目規則之改進計畫」²⁴⁴。約在 1980 年參酌 ISBD 及 AACR 編訂新的《中國編目規則》，主要是遵循前述國圖原訂《中文圖書編目規則》之精神與體制，另參考英美編目規則之目錄著錄原則，並考慮到我國目錄著錄之實際需要而研訂。

隨著電腦及科技的發展，約自 1980 年起，臺灣圖書館開始推動圖書館自動化作業，重新檢討並研訂適合的規範，陸續產生新的編目規則、標題表、機讀編目格式、權威機讀編目格式，乃至各種詮釋資料(Metadata)格式。1980 年 4 月，國立中央圖書館與中國圖書館學會(現改稱：中華民國圖書館學會)合組「圖書館自動化作業規劃委員會」並設立三個工作小組，分別研訂：《中文機讀編目格式》、《中國編目規則》及《中文圖書標題總目》三項規範，為新的圖書資訊規範建立基礎。這些規範的訂定都參考國外的標準，成為各圖書館建立館藏、提供服務的依據。因而促使圖書館的編目處理由傳統走向現代，由手工作業邁向自動化，大幅的提升了圖書館的服務功能。圖書館的館藏資源也經由電腦與網路跨越圍牆，呈現在讀者眼前。這些功能的改變，中文編目規範扮演著重要的角色。該年 5

《中國圖書館學會四十年：民國四十二年至八十二年》(臺北市：中國圖書館學會，1995)，頁 39-47。

²⁴⁴ 盧秀菊，「中國編目規則之原則與未來發展之探討」，中華民國圖書館學會會報 64 卷(2000 年 6 月)：39-40。

第五章 IFLA 對我國書目控制的影響

月起先就「總則」與「圖書著錄」著手，1981年2月臺北舉辦的「中文圖書資料自動化國際研討會」中發表，經修正補充於1982年8月出版《中國編目規則(總則、圖書、連續性出版品)》。

隨後善本編目規則亦經草擬完成，並於1982年8月在澳州召開的「中文目錄自動化國際合作會議」(Conference on International Cooperation in Chinese Bibliographical Automation)發表。1981年7月開始研編「非書資料」部分，1983年8月完成全部規則之研訂。該規則內容計分甲乙兩編。甲編之基本著錄，含總則、圖書、連續性出版品、善本圖書、地圖資料、樂譜、錄音資料、電影片及錄影資料、靜畫資料、立體資料、拓片、縮影資料、機讀資料檔、分析等14章；乙編：標目，含檢索類目之擇定、人名標目、地名、團體標目、劃一題名、參照等六章。由國立中央圖書館出版《中國編目規則》，1985年4月另編印《中國編目規則簡編》。簡編係為適應小型圖書館使用，採用簡略目錄之著錄層次²⁴⁵。

1990年，鑒於國內圖書館界認為《中國編目規則》若干條文有重新檢討的必要；加上英美編目規則第二版1988年修訂版問世，對《中國編目規則》的修訂，期盼甚殷，分類編目委員會乃決定開始著手規則的修訂工作，經歷3年半之辛勞，於1995年完成修訂並出版《中國編目規則修訂版》。

1998年，由於《中國編目規則修訂版》自1995年出版之後事隔多年，加上新媒體不斷出現，網路電子資源充斥，部分條文已不合實際應用，分類編目委員會於是再次針對修訂版規則逐條討論。除了第四章「善本圖書」、第十一章「拓片」因一般圖書館較少引用而未予以討論外，其餘各章全部檢視、討論一遍，前後歷時將近2年始告完成。「修訂二版」的修訂仍承續「修訂版」的既定原則，

²⁴⁵ 鄭恒雄，〈四十年來的編目技術規範〉，載於中國圖書館學會出版委員會編著，
《中國圖書館學會四十年：民國四十二年至八十二年》(臺北市：中國圖書館學會，1995)，
頁39-47。

但第十三章章名則由「電腦檔」改為「電子資源」，面貌可謂一新²⁴⁶。

近年來圖書出版品增加極速，各項資訊媒體變化多樣，加以國際編目規則的更新與發展快速，編目規則的修訂與維護至關重要。需要經常修訂、同步發展，才能滿足圖書館編目及書目建檔的需求。而我國圖書館界同道對於規則的修訂則從未間斷，《中國編目規則修訂二版》、《中國目規則修訂二版使用手冊》、《中國編目規則第三版使用手冊》皆已問世。

國圖並建置「編目園地」資訊網站，經常刊佈新的規則訊息、討論各方編目問題之諮詢。如「編目規範解釋及分編要點」，就針對文獻分編時常碰到的疑難問題，諸如編目規則條文的意義及其應用，類目和標題的涵義、範圍及內容，文獻著錄、文獻標引要點等，作了分析、歸納、整理和解釋。足見編目規則的修訂與維護的重要性與影響。

《中國編目規則第三版》於 2005 年出版，係根據《國立中央圖書館中文圖書編目規則》及《國際標準書目著錄》(ISBD)、《英美編目規則第二版》(AACR2) 作為參考之藍本，並依據國內圖書資訊著錄的實際需要，以及媒體與資訊的變化、國際發展的趨勢而持續研訂發展。《中國編目規則第三版》分為二方面，一是針對修訂二版及其 POD 版二刷文字訛誤部分，加以校訂，二是參考相關編目規則工具書，並斟酌編目實務經驗，針對部分修文內容予以增修，如參考 AACR2 改編之後的第九章(Electronic Resources)和第十二章(Continuing Resources)，增修的範圍涵蓋整合型態出版品，並特別著重電子整合型態出版品的編目²⁴⁷。

2008 年出版之《中國編目規則第三版使用手冊》係因《中國編目規則第三版》相較於修訂二版，對部份規則條文作了較大幅度的修訂，許多規則條文有必要加以適度解說，因此，中華民國圖書館學會第 49 屆分類編目委員會決議進行

²⁴⁶ 圖書館自動化作業規劃委員會、中國編目規則研訂小組修訂，《中國編目規則》，修訂二版(臺北市：中國圖書館學會，2000)，頁 xv-xvi。

²⁴⁷ 中華民國圖書館學會分類編目委員會增修，《中國編目規則第三版》(臺北市：國家圖書館，2008 年)，頁 xxxv。

第五章 IFLA 對我國書目控制的影響

《中國編目規則第三版使用手冊》之編輯與修訂。

《中國編目規則第三版使用手冊》係依據《中國編目規則第三版》條文，參考《中國編目規則修訂二版使用手冊》之內容及體例加以增訂。編輯委員就第三版規則條文字句意義不易瞭解之處，或認為有必要解釋之條文，提供簡要文字說明，並輔以中國機讀編目格式第三版(CMARC3)格式範例²⁴⁸。

可見，臺灣目前之編目規則與 ISBD、AACR 及其他國際標準相容，尤其，在著錄方面，《中文編目規則》亦如《英美編目規則第二版》，採用 ISBD，書目資料記載於八大項。我國現行編目規則與西方編目規則皆合乎世界編目規則與原則，亦期盼配合國際編目規則，使中文書目資料及編目記錄能符合國際規範，進一步達到國際書目控制的理想。

二、UNIMARC 與中國機讀編目格式

中國圖書館學會與國圖為改進圖書館作業，於 1980 年合作組織「圖書館自動化作業規劃委員會」，其具體目標之一為研訂中文機讀編目格式(Chinese MARC Format)作為國內外目錄作業之規範，於同年五月成立「中文機讀編目格式工作小組」(Chinese MARC Working Group)，研訂符合國際標準之中國機讀編目格式，便於國際間資料之交流與分享²⁴⁹。

臺灣約在 1980 年開始推動研訂機讀目錄格式，機讀編目格式小組邀請國內各科專家審稿，於 1981 年出版《中文圖書機讀編目格式》及《中文圖書機讀編目格式使用手冊》，主要以《國際機讀編目格式》(IFLA UNIMARC-1980)為藍本，又參考《美國國會圖書館書目機讀編目格式》(MARC Format for Bibliographic

²⁴⁸ 中華民國圖書館學會分類編目委員會編撰，中國編目規則第三版使用手冊(臺北市：國家圖書館，2008 年)，頁 vi。

²⁴⁹ 中國機讀編目格式修訂小組，《中國機讀編目格式民國九十年版》(臺北市：國家圖書館，2002 年)，頁 xi-xiii。

IFLA 推動國際書目控制發展之探討

Data-1980)及其他各國之機讀格式。磁帶上之書目著錄則採用《國際標準組織第二七〇九號標準》(*ISO 2709*)格式，中外文書目著錄格式則分別依據同時進行研訂之《中國編目規則》及《英美編目規則第二版》(*AACR 2*)為標準²⁵⁰。1982年修訂本改稱《中國機讀編目格式》，1984年工作小組依據 IFLA 於 1983 年編定之 *UNIMARC Handbook*，並參考美國國會圖書館於 1980 年編印之 *MARC Formats for Bibliographic Data*，出版《中國機讀編目格式第二版》，迄今發行至四版及 2001 年修訂版²⁵¹。

另外，為了確保讀者檢索目錄使用「標目」的一致性，理想的機讀編目對於讀者檢索的「標目」須予以適當的控制，這些「標目」包括人名、地名、主題、題名、機關團體名稱等，這類標目建立的依據稱為「機讀權威記錄格式」或稱「機讀規範格式」。1986 年編訂《中國機讀編目權威記錄格式初稿》，主要以「美國國會圖書館機讀編目權威記錄格式」(*USMARC Format for Authority Data: Including Guidelines for Content Designation*)、及 1984 年 IFLA 刊行之「國際機讀編目權威記錄格式」(*Guidelines for Authority and Reference Entries*)為藍本，1994 年改訂為《中國機讀權威記錄格式》。

目前國內圖書館大都採用以上兩項格式，作為書目建檔標準，並要求各圖書館自動化系統業界遵循。近十幾年來，臺灣圖書館的線上機讀目錄已取代之有年的卡片目錄。尤其通過網際網路，大幅提升了書目檢索的功能，這些都是 IFLA 對我國機讀編目格式重要的貢獻²⁵²。

²⁵⁰ 鄭恆雄，「中文書目資料庫在臺灣的建立與發展」，*圖書與資訊學刊* 12 期(1995 年)：22。

²⁵¹ 中國機讀編目格式修訂小組，「中國機讀編目格式民國九十年版」(臺北市：國家圖書館，2002 年)，頁 xii。

²⁵² 鄭恆雄，「臺灣『當代目錄學』發展的探討-從傳統走向現代」*國家圖書館館刊* 1 期(2008 年 6 月)：13-14。

第二節 國家書目及聯合目錄之影響

IFLA 透過 UBCIM 計劃以及書目控制部和旗下的各組，不斷的推動國際書目中心的設置及國家書目之編制，從一開始期望能夠藉由建立各國國家書目中心的建置來整合各國的書目資料，後來雖然因為因應各國民情不同，書目整合困難度也隨之增加，而後轉向去推陳出新擬定並實踐許多重要的編目理論，IFLA 其 ICADS 計劃直接支持並贊助國際圖書館協會聯盟的各項標準，包含國際書目著錄標準、書目紀錄功能要件、UNIMARC，並推動美國國會圖書館建置的其他通訊格式: MARC 21、METS、MODS、MADS 等²⁵³，並且持續邀請各國專家對於其標準作審核及維護。

IFLA 編目組工作推廣這些標準，其目的就是希望能夠建立各國書目中心，透過這些標準鼓勵各國共享編目書目數據紀錄，且共同制定一套標準格式，代表 IFLA 朝著建立一個加強國際書目資源共享的夢想邁進。引領各國一步步邁向書目控制的理想。

一、設立書目資訊中心以推動聯合目錄

在這個背景之下，依「圖書館法」之定義國圖負有典藏國家文獻、保存文化、弘揚學術以及研究、推動及輔導全國圖書館發展的功能。其主要發展目標遵循 IFLA 推動建置國家書目中心及國家書目之編制建立之理念，促進全球華文書目共建共享，國圖從實施臺灣地區 ISBN，主要是因應圖書出版、管理需要，並便於國際間出版品的交流與統計所發展的一套國際統一的編號制度制度，以及出版品預行編目(CIP)制度到成立書目中心，逐步建立全國圖書館館藏編目系統之基

²⁵³ IFLA, "Sharing of Bibliographic Information and Resources", <http://www.ifla.org/VII/d4/pub/InteroperabilityStandards.pdf> (Accessed:October 4, 2010).

礎²⁵⁴。

國家之書目控制主要由各國之國家圖書館擔任其重責，國家圖書館的主要功能在於建立及保存國家性的館藏資料，因此其主要工作便是編制全國出版品的完整書目記錄，而該書目中心的其他活動即是基於這項目的發展而進行的²⁵⁵。

盧秀菊整合國家書目中心的功能，認為國家書目中心必須具備技術資料、人力及人才、專業化等要求，才能達成全國書目控制，彼此共享全國資料之終極目標，綜合而言，國家書目中心的功能可歸納成以下九項：

1. 其下設國家叢書中心，為國際叢刊資料系統(ISBDs)在該國的執行單位。
2. 其下設國家國際標準書號(ISBN)中心
3. 辦理出版品呈繳及著作權管理。
4. 辦理出版品預行編目(CIP)。
5. 建立及維護書目作業標準，包括編目規則、標題表、分類表、書目資料交換格式、語文字集、排片規則等。
6. 為全國權威控制的主導及研製機構。
7. 編制國家書目，進而協調編製國家聯合目錄，包括本國境內有收藏的本國及外國出版品。
8. 協調全國合作編目事宜。
9. 維護國家書目資料庫，負責國家書目中心硬體的維護，書目資訊品質的掌控，以及書目資料庫衍生服務的處理²⁵⁶。

1981年起，國圖用中國機讀編目格式作為書目建檔格式後，即普遍受到臺灣地區圖書館界所接納使用，國圖責無旁貸地以此格式建立國家書目中心，並積

²⁵⁴ 楊美華，「我國圖書館事業近十年發展的回顧與前瞻」，臺灣圖書館管理季刊2卷4期(2006年10月)：11。

²⁵⁵ Dorothy Anderson, "The Role of the National bibliographic Centre," *Library Trends* 25(January 1977):653.

²⁵⁶ 盧秀菊，「書目控制與資源共用」，高中圖書館 21期(民國86年12月)：40-41。

第五章 IFLA 對我國書目控制的影響

極推展中國機讀書目資料庫(Chinese MARC Database)的功能；接著開發全國書目資訊網，透過書目資訊網的建立提升圖書館作業效率，並且對使用者提供了更好的資訊服務²⁵⁷。

國家書目資料中心自 1990 年成立後，即負責全國圖書書目資訊網(NBINet)的營運相關工作，並推動國內圖書館合作編目工作，NBINet 原採用 Chinese CATSS 系統，1998 年 4 月更換為 INNOPAC 系統²⁵⁸。此系統具備符合 Z39.50 跨系統查詢功能，方便使用者透過同一介面延伸書目資源利用。聯合目錄資料量截至 2010 年 6 月為止，達到八百五十餘萬筆(8,579,138 筆)，提供我國重要圖書館的館藏書目資訊。由於各圖書館編目政策不盡相同，系統程式無法有效過濾所有聯合目錄中的重複紀錄，影響書目品質及書目查詢效益。1997 年成立「書目品質控制小組」，2000 年研訂合作編目書目資料處理原則，希望降低來源端的錯誤書目，2001 年開始，逐年進行人工查核整併，以降低書目重複率²⁵⁹。

NBINet 聯合目錄目前包括下列兩部分書目：

一、合作館館藏目錄(含館藏地名稱)

國圖及 75 所合作館館藏書目資料。

二、出版資訊 (館藏地為「(無)」，處理狀態為「僅供參考」)，書目來源包括：

- 1、國圖國際標準書號中心提供之 ISBN 及 CIP 書目。
- 2、1912 至 1949 年出版圖書之回溯建檔書目。
- 3、香港大學馮平山圖書館提供之港澳出版書目²⁶⁰。

²⁵⁷ 胡歐蘭，「國家書目資訊網之建立與發展」，中國圖書館學會會報 41 期(1987 年 12 月)：65。

²⁵⁸ 林淑芬，「Ohio LINK 與 MELVYL 系統訪問紀要」，國家圖書館館訊 4 期(1997 年 11 月)：11-15。

²⁵⁹ 莊芳榮，「專業技術服務」，臺灣百年圖書館史數位圖書館導計畫：國家圖書館簡史
<http://tlh.lias.nccu.edu.tw:8080/dspace/handle/lias/591#5> (檢索日期:2010 年 6 月 20 日)。

²⁶⁰ 全國圖書書目資訊網，http://nbinet2.ncl.edu.tw/union_category.php?union_id=1 (檢索日期:99

國圖書目資訊中心以及 NBINet 的作為就是秉承以上所說的「書目控制」此一目的的來經營，並且以「合作編目」所呈現的「國家書目」以及「聯合目錄」來落實本地區的書目控制²⁶¹。

二、國家書目之發展

依據我國圖書館法第十五條之規定，為完整保存國家圖書文獻，國家圖書館為全國出版品之法定送存機關。因此，該館之館藏目錄，理應涵蓋所有全國之出版品，反映出國內各階段的藝文及出版盛況。國圖編製之《中華民國出版圖書目錄》即融合了上述兩個特點，成為我國的國家書目。

該目錄於 1960 年 9 月創刊，定名為《新書簡報》，之後相繼多次改名為《國立中央圖書館到館書目》、《國立中央圖書館新書目錄》，1970 年元月起改用《中華民國出版圖書目錄》迄今。

《中華民國出版圖書目錄》之收錄範圍，以依法呈繳到館之新版中文書刊為主，海外地區出版品，經由贈送、交換或購買到館之中文資料亦一併收錄，臺灣地區出版之外文資料，亦收錄於後。因此該目錄所收資料內容包括甚廣，舉凡中華民國境內出版之圖書，連續性出版品、地圖、樂譜、視聽資料、政府出版品、藝術品，以及未正式出版之博碩士論文資料，皆在收錄之列。

該目錄自 1984 年 2 月起採用電腦編印，中文資料之編目依據「中國編目規則」，分類號採「中國圖書分類法」，著者號首號為著者時代號，次依「首尾五筆著者號」；學位論文著者號前三碼為學校代號，第四碼為學位代碼(B、M、D)；外文資料之編目依據「英美編目規則」第 2 版(AACR2)，分類號則採「美國國會圖書館圖書分類號」。該目錄以卡片目錄方式編排，中文資料依目片所載之書碼排列，外文則依其類號排列。目片所載各著錄項目依序為順序號、題名及著者敘述項、版本項、出版項、稽核項、集叢項、附註項、標準號碼及獲得方式項、追

年 7 月 20 日)。

²⁶¹ 盧秀菊，「中國編目規則之原則與未來發展之探討」：31-48。

第五章 IFLA 對我國書目控制的影響

尋項、書碼及電腦系統識別號等。目錄之後，附題名索引及著者索引，均按其筆畫及部首排序，方便查檢。

該目錄為國家書目，非但全面記載我國各時期之出版狀況，可以充分反映國家政治、經濟、文化、科技等的發展，對於全國書目控制及國際交流均有極大的功效；就圖書館內部作業而言，該目錄對於採訪、編目、互借、參考諮詢、編輯專題目錄等工作更提供了最佳的參考，其中尤以對目錄的標準化貢獻最大，是為圖書館不可或缺的工具書。

為加強服務，自 1994 年起，該目錄將發售光碟版，定名為「中華民國出版圖書目錄光碟系統」(Sinocat)，其中收錄 1981 年起中央圖書館建檔之中文書目資料，共約 20 餘萬筆，提供多種檢索點及卡片、書標、機讀編目格式驗證單及報表，並可利用該系統進行各種資料類型之原始編目工作，系統並提供符合 ISO-2709 格式之書目交換格式及中文內碼轉換功能，系統預計每半年更新一次，開放海內外圖書館訂購。該系統結合書目資料庫及離線編目系統，方便其他圖書館轉錄國家書目，大量節省編目人力及費用，並可協助進行回溯建檔，對於推動圖書館作業標準與規格化有極大之幫助²⁶²。

其後國家書目資料中心負責全國圖書書目資訊網(NBINet)系統的建置，提供查詢與新書目錄下載服務此系統有助於建立「國家書目」線上資料庫，具備線上「聯合目錄」功能；《全國新書資訊月刊》主動報導我國新書出版資訊與出版界活動消息，這些服務讓出版界、圖書館界及廣大的讀者成為最大的受惠者²⁶³；線上合作編目分享書目資源，書目轉錄供回溯建檔，編目與新書資訊之查考，溝通字集字碼，統一書目建檔標準，都讓讀者能夠更為便利的查詢。

²⁶² 辭書資料庫，「中華民國出版圖書目錄」

<http://edic.nict.gov.tw/cgi-bin/tudic/gswweb.cgi?o=ddictionary>(檢索日期:2010 年 10 月 25 日)。

²⁶³ 丁櫻樺，「國家圖書館－圖書館界的領航者」，國立成功大學圖書館館刊 6 期(2000 年 10 月)：37-39。

第三節 CIP 對我國的影響

CIP 整個制度面思考與發展的源頭，與 IFLA 提倡的國際書目控制息息相關，主因在於 UBC 推動的重點是希望落實各國國家書目控制的建置²⁶⁴。在圖書館編目技術規範體系下建立書目資源、掌握書目訊息、提昇書目品質，也就是書目資訊環節與價值建立的源頭，最終達到共用書目成果。

因此 IFLA 對我國的另一個重大影響也就是 CIP 制度，在國內而言，早在 1971 年月起，國立中央圖書館即開始試辦，制訂「提前編號編目」暫行辦法，選擇正中書局、商務印書館、中華叢書編審會三家試行。為推行發展國際統一的圖書編號制度，開創臺灣圖書出版品標準化、統一化、資訊化與國際化的新格局²⁶⁵；1988 年 7 月行政院正式核備國立中央圖書館(即國家圖書館前身)為臺灣地區 ISBN 的權責單位，隨即成立「國際標準書號中心」，根據「全國出版品國際標準書號及預行編目辦法」，其中第 6 條規定，出版品之國際標準書號及預行編目資料，由國圖建檔及維護，並提供查詢、轉錄及下載等服務²⁶⁶。

CIP 作業是圖書館界與出版業界通力合作，對新書以預編方式，在出版前掌握、傳載書目訊息，嘉惠相關各界。出版者在出版該書前，將已獲取具有價值的書目資訊提供給圖書館、書商與讀者檢索利用。也表示圖書館和其他單位可以有明顯的領先時間對即將出版的新書作館藏考量、盡速編目以利新書上架，甚至給予推介與評論。對一般使用者而言，方便查詢完整的新書資訊，以利用掌握新知出版脈動，同時其中很多新書可以在實際出版前已被下訂單，這對出版業者而言是一項明顯的經濟效益。

²⁶⁴ 陳源蒸，《中文圖書 ECIP 與自動編目手冊》(北京市：北京圖書館，2003 年 3 月)，頁 1。

²⁶⁵ 李莉茜，「CIP 制度在國內推廣實施的情形」，國立中央圖書館臺灣分館館訊 4 期(1991 年 4 月)：17-19。

²⁶⁶ 簡秀娟，「開啟出版品預行編目(CIP)資料建置的規範新動能」，全國新書資訊月刊(2007 年)：17。

第五章 IFLA 對我國書目控制的影響

在「書目控制」理念的影響之下，建立「國家書目」提供學術研究、書目控制與資源分享，可說是國圖重要的職責，透過 NBINet 與參與合作編目的圖書館一起合作，真正達到「一館編目，多館享用」的目的，因此為了能夠實施國際化與標準化，國圖於民國 78 年奉教育部指示，成立「中華民國國際標準書號中心」推行 ISBN 制度，其後 ISBN 與 CIP 制度合併之後使圖書出版品邁向統一化、標準化與國際化，能夠讓新書出版與編目同步完成，提升編目效率，使之一致化，縮短技術服務所需時間達到便利讀者早日利用新書之目的，換言之，這就是達到最終書目控制的理想也就是便利讀者使用，增加圖書可獲性(availability)的最佳途徑²⁶⁷。

臺灣將 ISBN 與 CIP 制度合併，積極實施 ISBN 編號與 CIP 作業制度，當時 CIP 以 Chinese MARC 建檔，提供線上查詢，並擬定與國家書目檔連線；對出版界而言，協助業者建立國際性統一性標準性的資訊觀念，提昇我國圖書在國際市場之發行潛力，也間接杜絕了著作權、版權之侵害；對圖書館而言，因圖書在出版前就做好了編目卡片印在書上，可減化各館編目作業，節省人力物力，提高編目作業效率²⁶⁸，使圖書迅速上架，強化圖書館服務功能。

截至 2010 年 9 月止，國內參加 CIP 之出版社家數統計總共有 3,247 家，而 CIP 申請筆數則有 380,746 筆，目前出版商申請出版品預行編目之方式，是出版者於圖書出版前，填具「中華民國國際標準書號中心國際標準書號及出版品預行編目申請單」，將毛裝本或書中之書名頁、版權頁、目次、序及前言影本以郵寄、傳真或是以線上申請方式，向國家圖書館國際標準書號中心辦理申請。由該中心提供 ISBN 及 CIP 印刷卡片格式給出版者將之印刷於即將出版之圖書指定位置上²⁶⁹。

²⁶⁷ 張鼎鍾，「國家圖書館與書目控制」國立中央圖書館館刊 26 卷 1 期(1993 年 4 月)： 36。

²⁶⁸ 李莉茜，《國際標準書號與出版品預行編目研究》。

²⁶⁹ 黃信捷，「電子資料交換 EDI 在圖書出版與圖書館編目自動化之應用一以『二維條碼』之

IFLA 推動國際書目控制發展之探討

我國圖書館應結合 IFLA 所推動的 ISBD、FRBR、RDA 等規範，利用資訊科技建置書目骨幹平臺，整合各個流程作業，提高書目作業效率，並匯合書目資源，增進檢索功能，延伸書目的知識加值服務。

第六章 結論與建議

隨著技術的不斷發展，人們揭示文獻的方式、方法也日趨深入和完善。各種摘要資料庫和全文資料庫的出現，足以說明：「書目控制」一詞已不能準確概括人們加工、整理和利用文獻的能力了。換言之，新的方式、方法已經超越了「書目控制」的含義。作為一種理想，書目控制一直是人類追求的美好目標，顯示了人類對知識的尊重和渴求；作為一種理論，它指導著人們在實現資源分享的道路上不斷向前邁進；作為一種實現活動，它將美好的追求逐步轉變為現實，讓人們對這一個理想有無限期待與遐想。

第一節 結論

如上所述，IFLA 追求書目控制的理念，隨著時間變遷，不論在組織改革以順應目前的書目環境或是不斷修訂或制定新的書目規範，對於實現書目控制的理想從沒間斷過，從 1927 年成立到現在的發展對國際間書目控制的發展占有極大影響力，也影響著我國書目控制之發展。

一、IFLA 推動國際書目控制的目的

IFLA 推動國際書目控制的目的在於促使書目紀錄的交換和使用。

在西方美國的韋爾施(Welish)則認為書目控制可追溯到 16 世紀文藝復興時期的格斯納(Gesner)，企圖總結世界學術文化，最早提出保存世界學術文化紀錄的理想，也因此打開了書目控制的大門，而後比利時的奧特萊特與拉方騰編制了《世界書目》，伊根、謝拉發表了《書目控制簡論》正式宣告書目控制理論的誕生，1971 年德國巴伐利亞卡爾特瓦瑟根據人類對書目控制的國際合作的狀況，從中協調且實踐了書目控制的工作，進一步明確的提出「國際書目控制」的概念

因此 1973 年，聯合國國家資訊系統大會在巴黎召開會議，進一步系統地提出了世界書目控制的概念，並提倡將這一概念作為全球科學資訊系統實施的基本條件，因此國際書目控制的理念獲得聯合國及全世界對於國家與國際圖書館發展的認可。而隨後 IFLA 即於布魯塞爾(Brussels)舉行會議，決定於倫敦的英國圖書館成立，推動國際書目控制的目的是在於促使書目紀錄的交換和使用，因此紀錄必須與國際書目標準一致，才能與其他國家書目機構互換書目資訊，也開始了 IFLA 實踐其國際書目控制之理念的首步。

二、IFLA 書目控制組織分為四個發展時期

IFLA 書目控制組織轉變分為 UBC、UBCIM、ICABS 與 ICADS 四個階段，主要是根據 IFLA 的長期計劃又將核心計畫制訂各自的中期計畫，因此為了因應不同時期不同環境下的狀況，對於其組織也有所調整。IFLA 於 1973~2010 年間先後陸續推行共 12 項核心活動，書目控制組織演進過程主要分為四個：

(一)UBC 時期：

1974 年 IFLA 推動國際書目控制計劃，是第一個成立的核心計劃就是國際書目控制計劃。

(二)UBCIM 時期：

1983 年 IFLA 將國際機讀編目格式計畫(IMP)納入核心計劃，於是在 1986 年 IFLA 執行委員會決定合併 UBC 與 IMP 為國際書目控制及國際機讀編目格式計畫 (UBCIM)，將其目的定位在發展國際書目活動與書目控制理論的基礎上，協助 IFLA 所有單位的專業活動，以及維護書目格式與標準。

(三)ICABS 時期：

²⁷⁰ 劉國華，《書目控制與書目學》，頁 105。

2003年8月IFLA與國家圖書館館長會議(CDNL)建立了一個新的聯盟，繼續推行原來由UBCIM及UDT所從事的協調工作，成立了書目標準聯盟(IFLA-CDNL Alliance for Bibliographic Standards，簡稱ICABS)，其目的定位在供一個實用的方法去改進、協調和操作國際間各國家書目標準的發展，維護、促進和協調現有的標準與概念以及關於書目和資源管理，開發書目、資源管理的計畫、執行問題的處理和電子資源的問題。

(四)ICADS時期：

ICADS則是IFLA和國家圖書館館長會議(CDNL)的一個聯合聯盟。ICADS聯盟的成立是希望能夠承接2003年建立ICABS書目標準的IFLA CDNL聯盟的一個後繼者。ICABS工作計畫支援書目標準一定數量目標，資源流通和處理電子資源的發展和使用。

ICADS延續了UBC的精神，仍然是IFLA重要的核心項目，其貢獻包含持續推動書目控制的規範，新的編目標準以及處理數位環境下所產生的問題。

三、IFLA推動國際書目控制的主要項目

近20多年來，國際書目控制計畫主要進行了幾項有影響的工作：

(一)制定和推行各項書目規範

IFLA推動全球書目控制計畫的主要規範包含1971年出版了《國際標準書目著錄》(ISBD)，做為國際書目資訊交換的指引，1977年正式推出「國際機讀編目格式」(UNIMARC)實現了書目格式可交換性，1998年發表了「書目記錄功能需求」(FRBR)報告提出一種新的書目模型以及影響2010年出版的《資源描述與取得》(RDA) RDA，IFLA希望能夠研訂出包含全面性所有類型的資源，提出一致性的指導方針，關於指引應有明確的基本概念、適用範圍和相容性，能與國際間的原則與規範相融合，促成國際書目全面交流與發展。

IFLA 推動國際書目控制發展之探討

(二) 推動建置各國的國家書目

要實現國際書目控制，就必須要有國家書目控制做為基礎，因此伴隨著UBC計劃的提出，進一步的提出了國家控制的概念，因此1960年代IFLA推動國際書目控制以來，便發展出許多編目的相關標準，讓各國出版品得以在最短的時間內完成編目工作，1972年成立了文獻內容識別字工作組，1976年底對可供各種MARC格式轉換的UNIMARC取得一致意見，並提供各個國家圖書館在交換機讀目錄時使用。1977年IFLA與UNESCO共同出版了《聯合國教科文組織國家書目機構和國家書目準則》而這些書目資料進而得與其他國家圖書館交換，促進出版品被國際使用的機會，國家書目的目標是希望能夠透過協調國家書目管理系統與標準的發展，拓展國家書目的基礎。

(三) 出版刊物

IFLA透過出版書目控制的相關之專書、論文集、會議紀錄、研究報告及各網站及各委員會所出版之刊物等，讓國際間都能即時掌握最新的書目消息，也促進國際間書目規範的標準與交流。

(四) 其他相關輔助核心計劃

UAP計劃最早導源於1973年第39屆，為IFLA所發展的核心計畫之一，要順利推行UBC計劃最主要還是需要有一個完整的出版物蒐集利用指導委員會，才能夠配合UBC計劃加強獲得國家出版品以及國際館際合作服務的計劃，因此UAP計劃與UBC計劃兩者間有相輔相成的效果。

IFLA為了進一步實現資源共用、提昇國際書目紀錄交換的便利性，所以在1984年成立了UDT，主要目的在研究通訊標準在圖書館界應用的問題，促進圖書館之間的數位傳輸，開發IFLANET網路的電子服務，期望能夠有一個良好的溝通管道傳遞IFLA成員和國際圖書館界提供IFLA相關會議、出版物等訊息。

四、IFLA 推動國際書目控制的主要貢獻

IFLA 推動國際書目控制的主要貢獻可以包含三項，最重要的一環便是推動核心計劃，有計劃性的設立短、中、長程目標，順應時代的變化，各個核心計劃及組織都能做為書目控制理念堅強的後盾，讓書目控制理論不在只是理想，而是真的能夠現實。二是致力於訂定國際間通用的規範，包含 ISBD、UNIMARC、FRBR 到 RDA 等，不斷的修訂希望能夠推出最適合國際各國的規範，也必須順應從以往實體的文獻到網際網路的檔案，讓這些規範都能夠繼續的朝著國際書目控制的理想邁進，因此這些規範皆是國際間重視的問題，每年 IFLA 年會這些議題總是引起很大的迴響。三是推動建置各國國家書目中心以及建置國家書目，國家書目中心的功能包含編製國家書目，內容包含本國出版品及外國出版品，進而協助編製國家聯合目錄；維護國家書目資料庫，負責國家書目中心硬體工程的維護等，因此 IFLA 推動國際書目控制的概念也影響各國相繼出版現行國家書目；而 IFLA 也早在 1977 年就制定《國家書目機構和國家書目準則》一書期望能夠提高國際書目交換的情形，國家書目通常由國家圖書館或是專門建立的書目機構負責編纂，在收錄範圍上為滿足使用者的需求因此也必須收錄各國的書目，進而促進由 IFLA 書目控制到資源共享的理念。

五、IFLA 推動國際書目控制對我國的影響

IFLA 一直以來積極推動國際書目控制，為了遵循著國際的腳步，IFLA 努力推行的計畫對臺灣有著必然且深遠的影響，包含：

(一) 制訂書目規範

IFLA 最終的希望是能有一個通用各國的「國際編目規則」產生，以利編目標準化、資源共享及便利目錄的使用著，臺灣編著之《中國編目規則》即是遵照 IFLA 制定的 ISBD 規則及美國 AACR 規則編訂，而《中文圖書機讀編目格式》及《中文圖書機讀編目格式使用手冊》主要也是以《國際機讀編目格式》(IFLA

IFLA 推動國際書目控制發展之探討

UNIMARC-1980)為藍本及其他各國之機讀格式所編製而成，而後《國際機讀編目格式》改稱《中國機讀編目格式》並依據 IFLA 編訂之 *UNIMARC Handbook*，並參考美國國會圖書館於 1980 年編印之 *MARC Formats for Bibliographic Data*，出版《中國機讀編目格式》第二版，以及這些書目規範無疑是促進臺灣《中國編目規則》、《中國機讀編目格式》、《中國機讀權威記錄格式》等書目規則的重要演變，可說對實行書目控制開拓一條成功之路。

(二) 建置國家書目及聯合目錄

為了推動國家書目，IFLA 其核心計劃 ICADS 直接支持並贊助國際圖書館協會聯盟的各項標準的制定及修訂，並且持續邀請各國專家對於其標準作審核及維護，在這個背景之下，國圖建置了國家書目資訊中心及書目資料庫，實施臺灣地區國際標準書號(ISBN)制度等促進全球華文書目共建共享，近年來具體的成果包含：

1. 紙本式出版品：《中華民國出版圖書目錄彙編》；
2. 光碟系統：中華民國出版圖書目錄光碟系統(SinoCat)、中華民國出版圖書
3. 目錄彙編電子書光碟系統(SinoBook)、中華民國預行編目書目光碟系統(SinoCIP)；
4. 網路系統：全國圖書資訊網路系統(NBINet)，以提供學術研究、書目控制與資源分享為目的。

除了國家書目的建置成功的推動國家書目控制，國內許多專家學者編製專題書目，專題書目大都以推薦性、選擇性為宗旨，透過書目的形式達到對該專題文獻控制之目的，唯有專題書目才能滿足讀者即類求書的需求，對於一般普通閱讀者的作用更勝於查找者或是搜索者的利用²⁷¹。

²⁷¹ 顧敏等著，《廣域書目系統學：圖書館事業與知識管理的基礎》，頁 102。

(三)實施預行編目制度

由 IFLA 之書目控制協調委員會及編日常務委員會共同發起成立編輯小組，負責擬定資料標準規格負責起草國際 CIP 的標準著錄格式，建議每個國家都應考慮由負責編製國家書目的機構，制定該國的 CIP 制度，因此臺灣隨即成立「中華民國國際標準書號中心」，對圖書館而言，因圖書在出版前就做好了編目卡片印在書上，可減化各館編目作業，節省人力物力，提高編目作業效率；對出版社而言，不但建立國際性統一性標準性的資訊觀念，也提昇我國圖書在國際市場之發行潛力。

綜上所述，IFLA 對我國的書目控制標準化的影響是巨大的，我國的書目工作成就正是在吸取國外的先進成果的基礎上不斷地豐富和發展的。正如彭斐章所說：「實踐證明，只有進行比較研究，才能全面地、客觀地認識我國目錄學在世界目錄學中的地位，通過比較借鑒，豐富我國目錄學理論體系，推動我國書目控制整體化的發展」。

第二節 建議

對圖書館界而言，「書目控制」在 IFLA 一直是一個重要的議題，書目控制就是透過建立書目集中管理系統，對資訊資源實行宏觀和微觀控制，以最有效的方式實現資訊合理且充分的使用。IFLA 推動書目控制以來，不僅成為當代最重要的書目學理論，其各項實踐活動對於世界各國的圖書館與資訊服務產生廣大深遠的影響。

從上述 IFLA 致力於國際書目控制的成果來看，可以說是成功的推動全球對於國際書目控制的理念，影響所及當然也包含臺灣圖書館界對於書目控制領域的重視與發展，建議以下幾點作為實踐國內對於書目控制的理念：

一、加強書目控制工作，蒐集各類型出版品

政府遷台以來，國圖即重視全國出版品的徵集及國家書目的編纂，1980 年代國圖著手推動圖書館自動化即依據 IFLA 頒布的各项準則，逐步建立書目資料庫，又積極建置書目資訊中心及國際標準書號中心，推動合作編目及書目網路，這些都是遵循 IFLA 的書目控制理念所獲致的成果。

國家圖書館是國家文獻典藏的中心，也是資訊傳布與服務中心，除了完整蒐藏圖書、期刊、報紙、出版品以及珍貴歷史史料等之外，建立「國家書目」提供學術研究與資源分享，是國家圖書館責無旁貸的任務。因此國家圖書館應持續蒐集國內各類型出版品，及時建立書目資料庫，提供檢索利用以達成資源共享的目標。然而，我國國家書目內容的完整性與檢索的便利性仍有不足，如臺灣光復初期之出版品、圖書以外之非書資料等。因為，以往出版法的徵集範圍僅限於紙本式出版品，導致國圖對於視聽等非書資料的蒐藏頗不完整，都有待補強。國圖的國家書目內含應包括臺灣歷來所有之出版品，反應國府遷來以來之所有出版品以符合「文獻保證」的原則，同時也要記錄民國以來大陸時期之出版品。另一方面也要追溯記錄我國歷代之古籍文獻。

近年來國圖為因應國際化需求，擬推動「大書目庫」計畫，將建置一個 70 多個合作館館藏書目與自建的 65 個資料庫的大型聯合書目資料庫。主要的特色是以「書目控制」為主要精神，以達到共建共享的願景及理念。值此之際，應可重新釐定國家書目的體例與收錄範圍，以完善書目控制工作。尤其，國圖建立的各種大大小小的書目資料庫達 60 餘種，實有不斷加強整合以提供便利檢索的需求，目前雖有「數位多源資源查詢系統」(ISSR)，但仍有其極限。如期刊報紙篇目文獻與圖書書目仍未能有效整合，未能建立妥善之權威控制檢索系統等，似可引進或研發新的圖書館自動化系統以加強書目之整合，達到書目控制便利檢索之目標。

二、加強兩岸書目資源之共建共享，為華文書目資料庫奠定基礎

1993年我國國家圖書館向 IFLA 大會提出以「國立中央圖書館」的機構會員地位之後，在多年來積極爭取及努力之下，撇除政治因素終能與大陸共同參加 IFLA 此一國際組織的特殊運作模式，對於兩岸圖書館專業交流與合作以及未來兩岸關係的發展上，可以說具有正面之作用；1998年在香港舉辦「區域合作新紀元：海峽兩岸圖書館與資訊服務研討會」，開啟兩岸多地進行文獻資源共建共享的對話，掀開此後十年間兩岸多地的資源共建共享合作的序幕。

由於大陸擁有珍貴的中國古文獻的資源優勢，加上人力資源豐沛，因此在編製中國古籍善本書目、漢語主題詞表以及推動複製全國各種文獻、古籍、善本書等資源上，可以說是有可觀的成果。迄今兩岸包括港澳地區有關書目的合作計畫已達十餘項，經常性的研討會或會議約有十幾項。在兩岸十數項的合作計畫中，多數由大陸主導，臺灣參與。目前由臺灣國圖主導建置的僅有「古籍聯合目錄資料庫」。國圖於 1998 年起，編製臺灣地區古籍聯合目錄，並以此為基礎，從 2003 年起，擴大古籍書目資源，邀請中國大陸及港澳地區的圖書館參與，建置了「中文古籍書目資料庫」。這個資料庫以國際標準的 Metadata 書目格式呈現，可以將中國大陸、歐美及臺灣不同的書目格式融為一個系統，置於全國圖書書目資訊網(NBINet)上，供民眾查詢。

截止 2010 年 6 月為止，資料庫總計達到八百五十餘萬筆書目資料(8,579,138 筆)，共有 76 個參與單位。從數量上而言，參與的合作單位不少，唯大陸之合作圖書館所提供的書目量，除北京圖書館達 319,933 種外，其餘圖書館之書目量甚低，往往不及一百種之數量，屬於測試性質。可見，兩岸歷經長期的隔閡以及政經環境等因素，對於雙方的合作仍有影響，合作之意願與成效仍待加強。

三、積極參與及加強國際書目合作事業

在國際方面，臺灣應當加強參與國際書目合作事業，例如參與 OCLC WorldCat 聯合目錄計畫，尤其是世界華文聯合書目的建置，積極參與 OCLC WorldCat 聯合目錄計畫，尤其是世界華文聯合書目的建置。即是為了實現全球華文書目資料庫之建設奠定基礎。因為全球有超過 112 個國家和地區，約 55,000 個圖書館在使用 OCLC 所提供的服務，在亞太地區發展已相當有成就。大陸中國國家圖書館於 2009 年 12 月決定將全部館藏信息輸入 WorldCat，共計增加 180 萬筆新的中文書目及 13 萬筆新的西文書目。而日本國會圖書館也於 2010 年決定將全部館藏信息輸入 WorldCat，目前在作轉換及測試已有 379 筆新書目加入²⁷²，透過 Worldcat 與全世界進行書目共享，OCLC 能夠協助清除各國書目上傳資料障礙，透過書目交換機制將國內重要出版品之書目上傳至國際重要查詢系統，促進中文書目國際化，也提供全球圖書館館際互借，達到國際書目控制的目標，因此臺灣也應跟上國際的腳步，日前國圖亦開始將編目資料傳送 OCLC，共同參與 OCLC 書目合作事業，應是新的思維與作法。

另外，亦可積極參與美國國會圖書館合作編目計畫(Program for Cooperative Cataloging，簡稱 PCC)，PCC 是一個國際性的合作編目計劃，參加 BIBCO 的成員館必須具備詳盡的權威控制和國家級的分類號和索書號標引，其下共有四個合作計劃，其中名稱權威合作計畫(Name Authority Cooperative Project，簡稱 NACO)目前有超過 300 所世界各地的圖書館參與這計劃，資料庫包括人名、劃一題名、叢書及主題的規範記錄，但中文標目數量不多，未能滿足華文圖書館界的需要。希冀臺灣所建立之權威紀錄能參與 NACO 計劃，以提高華文書目之能見度。目前兩岸三地合作建置之中文權威紀錄已有豐富之成果，期待可以儘早開放利用，

²⁷² 曲小芸，「2010 年臺灣 OCLC 管理成員館聯盟會員大會摘要報告
<http://www.lib.thu.edu.tw/newsletter/111-201012/page02.8.htm>(檢索日期：100 年 4 月 26 日)。

並進一步參與美國國會圖書館及 OCLC 等機構共同合作、共享資源。

對外增加與國際間的互動關係，最終的目標還是希望我國國家聯合目錄能成為全球華文資料庫的基礎，充分發揮國家圖書館之功能。

四、持續修訂與維護各項書目規範與標準

近年來國圖建置「編目園地」全球資訊網站，有系統的建置及彙集國內外編目相關規範，對於規範的研訂與利用頗有助益。2001 年 1 月我國圖書館法通過，其中第六條規定：「圖書資訊分類、編目、建檔及檢索等技術規範，由中央主管機關指定國家圖書館、專業法人或團體定之」。以往國內有關圖書規範的研訂工作，大都亦由國圖及中國圖書館學會擔負主要職責。今後，國圖於規範之研訂更責無旁貸，尤應參酌國外經驗，統籌規劃、設立小組、寬籌經費，積極推動主題規範的研訂工作。我國圖書館學會會章亦明訂學會任務之一就是研訂圖書資訊之相關標準，而研訂圖書館標準通常需報請中央主管機關教育部審議。目前國圖已成立「技術規範諮詢委員會」及「書目控制諮詢委員會」，因此建議可由國圖成立全國性圖書資訊標準常設委員會，集結各界專家共同參與研訂與維護各項書目規範與標準工作，例如對於近來國際間發表的 RDA 與 FRBR 規範等，目前 RDA 與 FRBR 其架構與中國編目規則其概念相差甚遠，國圖與中華民國圖書館學會應評估新的規則是否適用於國內目前的書目環境。

參考書目

一、中文

中國機讀編目格式修訂小組。《中國機讀編目格式民國九十年版》臺北市：國家圖書館，2002。

中華民國圖書館學會分類編目委員會增修，中國編目規則第三版，頁 xxxv。

中華民國圖書館學會分類編目委員會增修。《中國編目規則第三版》(臺北市：國家圖書館，2008。

北京圖書館。《出版物資源共用國內學術討論會》。北京市：書目文獻，1988。

丘東江。《國際圖聯(IFLA)與中國圖書館事業》。北京市：華藝，2002。

朱宏源。《撰寫博碩士論文實戰手冊》。台北市：正中，1999。

李莉茜。《國際標準書號與出版品預行編目研究》。台北：文華，1996。

胡歐蘭。「國家書目資料庫發展之趨勢」。《當代圖書館事業論集：慶祝王振鵠教授七秩榮慶論文集》。臺北市：正中書局：1994。

高紅。《編目思想史》。北京市：北京圖書館，2008。

徐蕙芬，戴怡正合譯。《書目記錄功能要件最終報告》。臺北市：文華，2007。

秦宜敏。《書目控制與文獻資源共享》。武漢：湖北人民，2003。

推行出版品預行編目制度研究小組。《推行出版品預行編目制度》。台北市：教育部，1991。

陳和琴、張慧銖、江綉瑛、陳昭珍。《資訊組織》。台北：空大，1993。

陳源蒸。《中文圖書 ECIP 與自動編目手冊》。北京市：北京圖書館，2003。

陳源蒸。《圖書在版編目》。北京：北京大學，1994。

彭斐章。《目錄學教程》。北京：高等教育，2004。

漆俠。《宋史研究叢書》。第3集。河北保定市：河北大學，2003。

- 劉國華。《書目控制與書目學》。北京：中國物價，1997。
- 鄭恒雄。《中文參考資料》。臺北市：臺灣學生，1983。
- 顧敏、王宏德、李宜容、林巧敏、吳英美、俞小明、陳慧文、曾堃賢、黃文溱、鄭寶梅、鄭玉玲、嚴鼎忠。《廣域書目系統學：圖書館事業與知識管理的基礎》臺北市：文華，2011。
- 圖書館自動化作業規劃委員會、中國編目規則研訂小組修訂。《中國編目規則》，修訂二版。臺北市：中國圖書館學會，2000。
- 鄭恒雄。〈四十年來的編目技術規範〉。載於中國圖書館學會出版委員會編著，《中國圖書館學會四十年：民國四十二年至八十二年》。臺北市：中國圖書館學會，1995。

(二)期刊文獻

- IFLA 編目委員會、黃淵泉(譯)。「國際標準書目記述規則單行本 ISBD(M)標準第一版(上)」。教育資料科學月刊 14 期：26。
- 丁小林、丁思懿。「關於書目控制的概念、定義與功能」。大學圖書情報學刊 23 卷 2 期(2005 年 4 月)：87。
- 丁原基。「近十年來臺灣地區文史哲專科工具書編輯概況」。佛教圖書館館刊 46 期(2007 年)：9。
- 丁櫻樺。「國家圖書館－圖書館界的領航者」。國立成功大學圖書館館刊 6 期(2000 年 10 月)：37-39。
- 文榕生。「中國圖書在版編目的現狀與發展」。中國圖書館學報 2 期(1997)：61－64。
- 王梅玲。「美英兩國圖書館自動化之比較」。書苑 14 期(1992 年 10 月)：37。
- 王 藝。「論國家書目與國家書目控制及世界書目控制的關係」。山東圖書館季刊 1 期(1991 年)：8。
- 王振鵠。「書目控制與書目中心」。國立成功大學圖書館通訊 7 期(1992 年 7 月)：

1-6。

任書青、王玉娥。「關於書目控制宏觀調控的探討」。河北科技圖苑 15 卷 6 期
(2002 年)：23。

朱琪虹。「論我國圖書在版編目的發展與提高」。圖書與情報 1 期(2001)：45-47。

李華偉。「國際圖書館界最近的重要發展」。中國圖書館學會會報 27 期(1975
年 12 月)：35。

李月琳。「IFLA 的產生與發展概況」。津圖學刊 (1994 年 1 月)：81。

李莉茜。「CIP 制度在國內推廣實施的情形」。國立中央圖書館臺灣分館館訊 4
期(1991 年 4 月)：17-19。

李華偉。「中外繳送制度的立法與實踐及其對我國制定繳送法規的啟示」。國家
圖書館學刊 1 期(2004 年)：47-48。

李瓏、孫繼紅。「圖書在版編目與書目資源分享」。圖書館學研究 (1998)：47。

余秉權撰；鄭恆雄譯。「國際在中文期刊書目控制的努力：過去與現在」。教育
資料科學月刊 4 卷 2 期(1972 年 8 月)：9-11。

宋安利。「書目控制的範疇及其實踐意義」。北京圖書館館刊(1994 年)：53-55。

何 戰。「新加坡圖書館事業的發展」。東南亞縱橫 12 期 (2004 年)：67。

蕭希明、李書祥。「《全國總書目》與圖書館文獻資源建設」。圖書館 6 期(2008
年)：27-28。

吳宗敏。「網路環境下書目控制理論研究」。圖書情報。(2006 年)：54。

吳明德。「從國際書目控制看中國編目規則」。中國圖書館學會會務通務。(1997
年 1 月)：27。

吳冰芝。「書目情報服務現狀及發展」。現代情報 1 期。(2005 年)：43。

林呈潢。「資源共享與圖書館期刊採訪」。臺北市立圖書館館訊 11 卷 3 期(1994
年 3 月)：19。

- 林呈潢。「我國的書目控制工作」。教育資料與圖書館學 22 卷 1 期(1984 年 9 月)：66。
- 林淑芬。「Ohio LINK 與 MELVYL 系統訪問紀要」國家圖書館館訊。4 期(1997 年 11 月)：11-15。
- 徐珊。「國際資訊公平理論和實踐發展綜覽」。學術論壇 2 期(2008 年 2 月)：15。
- 徐志璋。「國際圖書館協會和機構聯合會的 3 個支柱介紹」。圖書館建設 4 期(2008 年)：98。
- 徐美蓮。「我國書目控制的現狀與發展」 大學圖書館學報 第 5 期(2000 年)：59-60。
- 胡歐蘭。「國家書目資料庫及其資訊網之發展」。圖書館學與資訊科學 14 卷 2 期。(1988 年)：195。
- 胡歐蘭。「國家書目資訊網之建立與發展」。中國圖書館學會會報。41 期(1987 年)：65。
- 胡小菁。「IFLA 的“國際編目條例”計畫」。圖書館 5 期(2005 年)：62。
- 柯平。「20 世紀的書目控制」。晉圖學刊 64 期(2000 年 9 月)：17-21。
- 柯平。「書目控制發展概述」。圖書館學刊 3 期(1984 年)：41。
- 柯平。「書目控制的經濟學與我國書目控制的經濟效益研究—國家哲學社會科學“九五”規劃重點專案研究概況」。河南圖書館學刊 21 卷 3 期(2001 年 6 月)：94-96。
- 柯平、曾偉忠。「試論面向數字書目控制和數字資源控制的數字目錄學」。圖書情報知識 119 期(2007 年)：34。
- 柯平、曾偉忠。「21 世紀國際圖聯(IFLA)文獻資訊編目創新的研究」。學術論壇 6 期(2007 年)：17。
- 柯淑華、楊友良。「從 IFLA 年會議題看世界圖書館事業的研究發展趨勢」。圖書管理論與實踐(1996 年)：8-10。

- 莊蕾波、紀陸恩。「DC 與 UNIMARC 的比較分析與轉換」。貴圖學刊 1 期(2001 年)：38。
- 周 秦。「走向 21 世紀的書目控制」。圖書情報工作 10 期(1998 年)：35-37。
- 周海燕。「我國書目工作現代化的內容及拓展領域」。大學圖書情報學刊 1 期。(1994 年 9 月)：3。
- 張鼎鍾。「國家圖書館與書目控制」。國立中央圖書館館刊 26 卷 1 期(1993 年 4 月)：35。
- 張鼎鍾。「國際書目控制」。中國圖書館學會會報 29 期(1977 年 11 月)：131-138。
- 張慧銖。「國家圖書館與世界出版品利用計劃」。國家圖書館館刊 1 期。(1997 年 6 月)：15。
- 張慧銖。「全國圖書書目資訊網(NBINet)採用 FRBR 模式之可行性研究」。圖書資訊學研究 1 卷 2 期。(2007 年 6 月)：33。
- 張慧銖。「書目紀錄功能需求之發展」。中國圖書館學會會報。73 期。(2004 年)：47。
- 張正勤、肖仙桃。「網路環境下書目控制實踐的變革」。圖書與情報 (2001 年 1 月)：65-68。
- 張 靜。「論網際網路資訊資源的書目控制」。情報業務研究 1 期(2003 年)：
- 張學梅、曹先勝。「FRBR—樹模型的應用研究」。現代圖書情報技術 6 期。(2006 年)：31-32。
- 張秀藍譯。「英美編目條例聯合修訂委員會 RDA2005-2008 戰略計畫」。新世紀圖書館 5 期(2008 年)：102。
- 張福學。「英國 NBS 信息服務活動概況」。情報雜誌 15 卷 1 期(1996 年 1 月)：18。
- 倪莉。「國家書目控制:實現世界書目控制的前提」。河南圖書館學刊 20 卷 2 期

- (2000 年 6 月)：28-30。
- 倪莉。「國際書目控制：歷史與未來的分析」。《貴圖學刊 1 期(2000 年)：45-46。
- 黃信捷。「電子資料交換 EDI 在圖書出版與圖書館編目自動化之應用—以『二維條碼』之應用談起」。《圖書館管理學報 2 期。(1996 年 6 月)：73-88。
- 黃彩容。「推動世界知識自由進展—FAIFE 委員會 12 年發展歷程回顧」。《圖書館 2 期(2010 年)：17。
- 黃俊貴。「書目控制的思辯：從世界到中國」。《中國圖書館學報 5 期(1995 年)：56-63。
- 陳昭珍。「IFLA 國際書目控制工作之探討」。《圖書館學刊 7 期(1991 年 11 月)：256。
- 陳和琴。「新內容標準 RDA 初探」。《圖書與資訊學刊 57 期(2006 年 5 月)：20。
- 陳清文、朱世展。「國際圖聯五大核心計劃的回顧與展望」。《圖書館建設 (2002 年)：94-95。
- 陳亞寧。「網路資源之書目控制」《圖書與資訊學刊 25 期(1998 年)：44-62。
- 許靜芬。「出席『第 72 屆國際圖書館協會聯盟(IFLA)年會』紀要」。
《國家圖書館館訊 4 期(2006 年 11 月)：41。
- 許靜芬、鄭玉玲、林淑芬。「臺灣地區中文名稱權威的現況及展望」。《國家圖書館館刊 2 期 (2007 年 12 月)：212。
- 喬好勤。「書目控制」。《圖書與情報 3 期(1982 年)。
- 程麟雅。「書目控制研析」。《資訊傳播與圖書館學 4 卷 3 期(1998 年 3 月)：58。
- 楊美華。「與世界接軌：IFLA 年會之參與與省思」。《中華圖書資訊學教育學會會訊 25 期(2005 年 12 月)：8。
- 楊美華。「我國圖書館事業近十年發展的回顧與前瞻」。《臺灣圖書館管理季刊 2 卷 4 期(2006 年 10 月)：11。
- 羅 敏。「網路資訊資源的書目控制管理」。《中國資訊導報 6 期(2007 年)：1。

- 鄧淑芳。「發展中的書目控制」。天津理工學院學報 15 卷(1999 年 5 月)：134。
- 彭斐章、鄒瑾。「數位環境下的書目控制研究」。圖書館論壇 25 卷 6 期(2005 年)：10-11。
- 萬百五。「控制論創立六十年」。控制理論與應用 25 卷 4 期(2008 年 8 月)：597。
- 鄧李君、阮建海。「基於 DOI 的網絡訊息描述控制和檢索控制的實現」現代情報 12 期(2007 年 12 月)：180-183。
- 費巍。「西方目錄學的發展及其對我國目錄學研究的借鑒意義」。圖書情報知識 121 期(2008 年 1 月)：54。
- 崔慕岳、柯平。「國際圖聯的發展規劃和核心計畫」。晉圖學刊 1 期(1995 年)：15。
- 曾聖峰。「UNIMARC 的發展與應用」。圖書與資訊學刊 40 期(2002 年 02 月)：102。
- 費 巍。「西方目錄學的發展及其對我國目錄學研究的借鑒意義」。圖書·情報·知識 121 期(2008 年 1 月)：53。
- 歐陽芬。「文化中心圖書館建立合作編目制度之探討」。書苑 13 期(1992 年 7 月)：12-25。
- 薛理桂。「英國國家書目的嶄新面貌」。臺北市立圖書館館訊 7 卷 2 期(1987 年 12 月)：13。
- 薛冬哥。「日本國家書目光碟」。情報科學。19 卷 2 期(2001 年 2 月)：222。
- 焦芳梅、于愛君。「新加坡圖書館自動化及聯網綜述」。山東圖書館季刊 1 期(1996 年)：52-53。
- 簡秀娟。「加拿大國家圖書館與檔案館新書資訊服務管窺」。臺灣圖書館管理季刊 6 卷 4 期(2010 年 10 月)：112。

- 簡秀娟。「開啟出版品預行編目(CIP)資料建置的規範新動能」。 全國新書資訊月刊(2007年)：17。
- 顧 犇。「國際聯盟書目控制部與國際書目控制」。 中國圖書館學報 4期(2006年7月)：80-86。
- 顧 犇。「國際標準書目著錄及其最新發展」。 國家圖書館學刊 第3期(2006年)：59。
- 顧力文。「英國國家書目文獻服務中心」。 情報雜誌 2期(1997年2月)：81。
- 顧力仁。「中國大陸編目中心的現況與發展」。 國家圖書館館刊 2期。(2007年12月)：194。
- 顧力仁。「重新整裝。將再出發——本館書目資訊中心營運發展研究」。 國家圖書館館訊 2期(2007年)：3。
- 盧秀菊。「書目控制與資源共用」。 高中圖書館 21期(民國86年12月)：40-41。
- 盧秀菊。「書目控制與館際合作」。 書府 20期(1996年6月)：4。
- 盧秀菊。「國家書目中心之書目控制」。 中國圖書館學會會報 57期(1996年12月)：10。
- 盧秀菊。「中國編目規則之原則與未來發展之探討」。 中華民國圖書館學會會報 64卷(2000年6月)：39-40。
- 鄭恒雄。「王振鵠教授的書目學理念與實踐」。 圖書館學與資訊科學 31卷第2期(2005年10月)：31。
- 鄭恒雄。「臺灣『當代目錄學』發展的探討-從傳統走向現代」。 國家圖書館館刊 1期(2008年6月)：13-14。
- 鄭恆雄。「中文書目資料庫在臺灣的建立與發展」。 圖書與資訊學刊 12期(1995年)：22。
- 霍豔蓉。「淺議編目員如何應對 RDA 的到來」。 山東圖書館學刊 2期(2009年)：66。

(三)學位論文、會議論文

方仁。「國際標準書目著錄發展史研究」。(中國文化大學圖書館資訊學研究所，碩士論文 1982 年)。

林呈潢。「我國書目控制工作及其發展史」。(中國文化大學史學研究所，碩士論文 1983 年 7 月)。

陳君屏。「中美編目規則研訂機制之研究」。(淡江大學資訊與圖書館學研究所，碩士論文 2006 年 6 月)。

陳和琴。「書目記錄功能需求(FRBR)初探」。淡江大學資訊圖書所，2003 年資訊科技與圖書館學術研討會論文集：183-184。

賈璐。「大陸中文書目數據庫的建設」。華文書目資料庫合作發展研討會論文集 (臺北市：國家圖書館，2000)。

(四)網路資源

Hudong 互動百科，「格斯納」

<http://www.hudong.com/wiki/%E6%A0%BC%E6%96%AF%E7%BA%B3>

(檢索日期:99 年 6 月 30 日)。

IFLA 國家書目指南工作組，「數字時代的國家書目：指南和新方向」，

http://www.ifla.org/files/bibliography/national_bibliographies_in_the_digital_age-zh.pdf (檢索日期:2010 年 10 月 20 日)。

OCLC，「日本國立國會圖書館將記錄新增至 WorldCat」，

<http://www.oclc.org/asiapacific/zhtw/news/releases/2010/201029.htm>

(檢索日期：2010 年 10 月 21 日)。

中國大百科智慧藏，「奧特萊」

<http://db2.library.ntpu.edu.tw/cpedia/Content.asp?ID=485>

(檢索日期：2010 年 3 月 20 日)。

中西文書目的介紹，moodle.lips.tw/~mlu/reflis/reflis9301/1019bibliography.ppt

(檢索日期 2011 年 3 月 20 日)。

中央研究院，「林慶彰」

<http://www.litphil.sinica.edu.tw/home/staff/Lin-Ching-chang.htm>

(檢索日期：100 年 4 月 26 日)。

日本國立國會圖書館，「日本全國書目」，

http://www.ndl.go.jp/jp/publication/jnbwl/jnb_top.html

(檢索日期：2010 年 10 月 21 日)。

王心裁，「從會通到辨章學術考鏡源流到書目控制論」，<http://www.literature.org.cn/>

[Article.aspx?ID=54298](http://www.literature.org.cn/Article.aspx?ID=54298) (檢索日期：2010 年 8 月 5 日)

毛慶禎，「ISBD 總則」，<http://www.lins.fju.edu.tw/mao/inforg/isbdg2004.htm>

(檢索日期:2010 年 7 月 2 日)。

百度百科，「中國國家書目」，<http://baike.baidu.com/view/502451.htm>

(檢索日期：2010 年 7 月 27 日)。

全國圖書書目資訊網，http://nbinet2.ncl.edu.tw/union_category.php?union_id=1

(檢索日期:99 年 7 月 20 日)。

吳淑雲，「全國圖書書目資訊網 2010 年合作館館長會議暨工作報告摘要」

http://www.lib.thu.edu.tw/newsletter/103-201004/page02.11.htm#_ftnref1

(檢索日期:2011 年 5 月 16 日)。

吳智和，「阮孝緒」，《中華百科全書》，

<http://ap6.pccu.edu.tw/encyclopedia/data.asp?id=1258&nowpage=1> (檢索日期

2009 年 12 月 19 日)。

吳政勸，「從都柏林核心集和機讀編目格式的比較談資料著錄的未來趨勢」，

<http://dimes.lins.fju.edu.tw/pub/cross-straits-5/cross-straits-5-final.htm>

(檢索日期:2010 年 10 月 5 日)。

陳敏珍撰，「書目控制」，《圖書館學與資訊科學大辭典》

<http://edic.nict.gov.tw/cgi-bin/tudic/gswweb.cgi?o=ddictionary>

(檢索日期:2009 年 12 月 3 日)。

陳敏珍撰，「世界出版品利用計畫」，《圖書館學與資訊科學大辭典》

<http://edic.nict.gov.tw/cgi-bin/tudic/gswweb.cgi?o=ddictionary>

(檢索日期:2009 年 12 月 3 日)。

許靜芬，「合作編目與書目網路資源」，<http://catweb.ncl.edu.tw/datas/3-1-010-6.pdf>

(檢索日期:2010 年 11 月 22 日)。

莊芳榮，「專業技術服務」，臺灣百年圖書館史數位圖書館先導計畫：國家圖書

館簡史 <http://tlh.lias.nccu.edu.tw:8080/dspace/handle/lias/591#5>

(檢索日期:2010 年 6 月 20 日)。

顧力仁，「書目」，《圖書館學與資訊科學大辭典》，

<http://edic.nict.gov.tw/cgi-bin/tudic/gswweb.cgi?o=ddictionary>

(檢索日期:2009 年 12 月 3 日)。

溫達茂，阮明淑，「ontology 應用於知識組織之初探」，佛教圖書館館訊 32 期 (91

年 12 月)<http://www.gaya.org.tw/journal/m32/32-main1.htm>

(檢索日期:2010 年 8 月 5 日)。

書目中心與圖書館代理，

http://www.lis.ntu.edu.tw/~netresource/technology.files/3_4/34.htm

(檢索日期 2010 年 7 月 3 日)。

雷憶瑜，「TWNIC WHOIS 相關資料庫之個人資料蒐集與利用之合法使用探討」，

<http://www.twnic.net.tw/download/dn315a.pdf>(檢索日期:2011 年 7 月 5 日)。

辭書資料庫，「中華民國出版圖書目錄」

<http://edic.nict.gov.tw/cgi-bin/tudic/gswweb.cgi?o=ddictionary>

(檢索日期:2010年10月25日)。

曲小芸，「2010年臺灣 OCLC 管理成員館聯盟會員大會摘要報告

<http://www.lib.thu.edu.tw/newsletter/111-201012/page02.8.htm>

(檢索日期：100年4月26日)。

二、西文

(一)圖書

Anderson, Dorothy . *Universal Bibliography Control: A Long Term Policy, a Plan for Action* . pullach bei München: Verlag Dokumentation, 1974.

Roberts,W.D. . *Reflections on International Bibliographic Standards. In International Symposium On Information Technology Standard for Bibliographic Control.*

Bankok: Thammasat University libraries,1989.

UNESCO Library of Congress Bibliographical Survey. *Bibliographical Service: Their Present State and Possibilities of Improvement.* Washington: Library of Congress, 1950.

UNESCO. *Guidelines for the National Bibliographic Agency and the National Bibliography.* Paris: UNESCO, 1979.

(二)期刊文獻

Anderson, Dorothy.”The Role of the National bibliographic Centre.” *Library Trends* 25(January 1977):653.

Anderson, Dorothy.” Bibliographic Control in Practice” *IFLA Journal*, 6 (3) (1980):242-248.

Anderson, Dorothy.” IFLA's Programme of Universal Bibliographic Control: Origins

- and Early Years." *IFLA Journal* 26(3) (2000): 209-214.
- Bell, Barbara L."Reviewing Recommendations from the International Congress on National Bibliographies. " *International Cataloging & Bibliographic Control* 22(1997): 29-32.
- Bourne, Ross."The IFLA International Programme for Universal Bibliographic Control (UBC)." *IFLA Journal*,12 (4) (1986): 341-343.
- Byrne, Alex." IFLA-CDNL Alliance for Bibliographic Standards (ICABS)" *IFLA Journal*, 24 (9) (2003): 392-394.
- Danskin, Alan ." Tomorrow never knows": the end of cataloguing?" *IFLA Journal* 33(3)(2007):205-209.
- Document Retrieval Systems," *Journal of the American Society for Information Science*.(1980): 41.
- Gorman, Michael . " Bibliographic Control or Chaos: an Agenda for National Bibliographic Services in the 21st Century." *IFLA Journal* 27 (5/6)(2001) : 307-313.
- Gömpel, Renate." ICABS -- A New Approach to International Cooperation." *IFLA Journal* ,31 (2) (2005) 199-203.
- Hickey, Doralyn J. " Bibliographic Control in Theory" *IFLA Journal*, 6 (3) (1980): 234-241.
- Hickey, Doralyn J."IFLA Division of Bibliographic Control: Its Organization and Development." *IFLA Journal*, 6(3) (1980): 206-215.
- Holley, Robert P.. "Results of a "Survey on Bibliographic Control and National Bibliography," *International Cataloging and Bibliographic Control* 27 (1998): 3-7.

- McGarry, Dorothy. "Consolidated ISBD: a Step Forward." *World library and Information Congress: 73rd IFLA General Conference and Council*, (August 30, 2007): 3.
- Landry, Patrice. "IFLA to the Rescue: How Division IV (Bibliographic Control) Is Responding to New Issues in Bibliographic Control." *IFLA Conference Proceedings* (2008): 1-6.
- Kaltwasser, Franz Georg. "Universal Bibliographic Control." *UNESCO Library Bulletin*, 25 (1971): 252-259.
- Knutsen, Unni. "Survey on the State of National Bibliographies in Asia." *IFLA Report* (July 2006) : 2.
- Wellisch, Hans H. "The Cybernetics of Bibliographic Control: Toward a Theory of Document Retrieval Systems." *Journal of the American Society for Information Science*. (1980): 41-50.
- Wijasuriya, D E K. "IFLA's programmes for bibliographic control and developing country priorities." *IFLA Journal*, 3 (3) (1977): 251-256.
- Wellisch, Hans H. "The Cybernetics of Bibliographic Control: Toward a Theory of Document Retrieval Systems." *Journal of the American Society for Information Science*. (1980): 41-50.
- Oehlschlager, Susanne. "IFLA-CDNL Alliance for Bibliographic Standards (ICABS) at the World Library and Information Congress in Buenos Aires." *International Cataloguing and Bibliographic Control*, 33(4) (2004): 87-88.
- Plassard, Marie France. "The Universal Bibliographic Control and International MARC Programme (UBCIM)." *IFLA Journal*, 16 (2) (1990): 231-238.
- Pisanski, Jan. Maja Žumer. Trond Aalberg. "Frbrisation: Towards a Bright New Future for National Bibliographies" *International Cataloguing and Bibliographic*

Control ,39 (1) (January/March 2010) : 1-8.

Yee, Martha M. “FRBRization: a Method for Turning Online Public Finding Lists into Online Public Catalogs.” *Information Technology and Libraries*, 24 (3) (2005):77 – 95.

(三)網路資源

Barbara Tillett, ”What is FRBR?”

<http://www.loc.gov/cds/downloads/FRBR.PDF> (Accessed:July 6, 2011).

Bibliographic Data Services Limited.

<http://www.bibliographicdata.co.uk/>(Accessed:July 6, 2011).

Bowen, Jennifer.” From AACR to RDA: Executive Summary”,

<http://www.libraries.psu.edu/tas/jca/ccda/docs/rda0506.pdf>

(Accessed:May 31, 2011).

British Library. “The Cataloguing-in-Publication Programme”

<http://www.bl.uk/bibliographic/cip.html>(Accessed:July 6, 2011).

Byrum, John D..”The birth and re-birth of the ISBDs: process and procedures for creating and Revising the International Standard Bibliographic Descriptions”

<http://archive.ifla.org/IV/ifla66/papers/118-164e.htm> (Accessed: July 22, 2010).

Byrum, John D.. “Inclusion of Information Covering Electronic Resources in National Bibliographies: Results of a Survey Conducted May-June 1998”,

<http://archive.ifla.org/IV/ifla65/papers/124-153e.htm>

(Accessed: December 2, 2010).

Calhoun, Karen.” The Changing Nature of the Catalog and its Integration with Other Discovery Tools”,<http://www.loc.gov/catdir/calhoun-report-final.pdf>

(Accessed: May 18, 2011).

Cathro, Warwick.” New frameworks for resource discovery and delivery: the changing role of the catalogue ”,

<http://archive.ifla.org/IV/ifla72/papers/102-Cathro-en.pdf> (Accessed:May 31, 2011).

Cello, John. “Survey of National CIP Programs : Results and Analysis” ,

<http://archive.ifla.org/VII/s12/pubs/s12-Survey-National-CIP-Programs.pdf>
(Accessed: December 2, 2010).

Danskin, Alan.”Statement of objectives and prinCIPlEs for RDA”

<http://www.rda-jsc.org/docs/5rda-objectivesrev3.pdf> (Accessed:July 22, 2010).

IFLA. “Bibliography Section,” <http://www.ifla.org/en/bibliography>

(Accessed: October15,2009) .

IFLA. “Division of Bibliographic Control,” <http://archive.ifla.org/VII/d4/dbc.htm>

(Accessed:December8,2009).

IFLA. “Action for Development through Libraries Programme (ALP),”

<http://www.ifla.org/en/alp> (Accessed:November18,2009).

IFLA. “Committee on Copyright and other Legal Matters (CLM),”

<http://www.ifla.org/en/clm> (Accessed:November18,2009).

IFLA. “Core Activity on Preservation and Conservation (PAC),”

<http://www.ifla.org/en/pac> (Accessed:November18,2009).

IFLA. “UNIMARC Core Activity (UCA),”

<http://www.ifla.org/en/unimarc> (Accessed:November18,2009).

IFLA. “IFLA-CDNL Alliance for Digital Strategies (ICADS),”

<http://www.ifla.org/en/icads> (Accessed:November10,2009).

IFLA. “ Sharing of Bibliographic Information and Resources” ,

<http://www.ifla.org/VII/d4/pub/InteroperabilityStandards.pdf>

(Accessed:October 4, 2010).

IFLA. “IFLA Publications,”<http://www.ifla.org/en/ifla-publications>”

(Accessed:December20,2009).

IFLA. “Survey of CIP Programs Report”

,http://www.loc.gov/catdir/CIPsurvey/IFLA_CIP_Survey_Report.pdf

(Accessed: December 4, 2010).

IFLA. “Cataloguing Section”,

<http://www.ifla.org/en/cataloguing> (Accessed: October15, 2009) .

IFLA. “ISBD Area 0: Content Form and Media Type Area,”

<http://www.ifla.org/publications/isbd-area-0-content-form-and-media-type-area>

(Accessed: December 9, 2009).

IFLA FRBR Review Group. “FRBR BIBLIOGRAPHY (Division IV, Cataloguing Section)”

http://infoserv.inist.fr/wwsympa.fcgi/d_read/frbr/FRBR_bibliography.rtf

(Accessed: December 30, 2009).

IFLA. “Classification and Indexing Section,”

<http://archive.ifla.org/VII/s29/annual/sp29.htm> (Accessed: December9, 2009) .

IFLA Classification and Indexing Section. “Strategic Plan 2007-2009,”

<http://www.ifla.org/en/classification-and-indexing> (Accessed: October15, 2009) .

IFLA. “Knowledge Management Section,”

<http://www.ifla.org/en/about-the-km-section> (Accessed: October15, 2009) .

IFLA Knowledge Management Section. “STRATEGIC PLAN2007-2009”

<http://archive.ifla.org/VII/s47/annual/sp47.htm> (Accessed: December9, 2009) .

IFLA. "International Standard Bibliographic Description"

<http://www.ifla.org/en/publications/international-standard-bibliographic-description>
(Accessed: July 2, 2010).

IFLA. "Section on Bibliography Strategic Plan 2009-2010,"

http://www.ifla.org/files/bibliography/strategic_plan_2009-2010.pdf
(Accessed: December 9, 2009).

IFLA. "National Bibliographic Register", <http://www.ifla.org/en/node/2216>

(Accessed: October 25, 2010).

Knutsen, Unni. "Changes in the National Bibliographies, 1996-2001"

<http://archive.ifla.org/IV/ifla67/papers/143-199e.pdf>
(Accessed: December 2, 2010).

Mason, Moya K.. "National Bibliographies",

<http://www.moyak.com/researcher/resume/papers/abib2mkm.html>
(Accessed: December 3, 2010).

Maxwell, Robert L.. "Bibliographic Control" <http://x.co/XFh8>

(Accessed: December 1, 2010).

NISO. "Bibliographic Control Webinar Q&A",

<http://www.niso.org/news/events/2009/bibcontrol09/questions/>
(Accessed: May 17, 2011).

Online Dictionary for Library and Information Science. "bibliographic control."

http://lu.com/odlis/odlis_B.cfm#bibcontrol
(Accessed: November 25, 2010).

OCLC. "加拿大國家圖書館與檔案館(LAC)",

<http://www.oclc.org/asiapacific/zhcn/support/documentation/resourcesharing/doc-suppliers/nld.htm> (Accessed: December 4, 2010).

Singapore National Bibliography (SNB) .

<http://www.acis.nie.edu.sg/NIELibrary/info/database/snb.htm>

(Accessed : May 14, 2011) .

Standing Committee of the IFLA Cataloguing Section.” International Standard

Bibliographic Description (ISBD) – preliminary consolidated edition”,

http://www.ifla.org/VII/s13/pubs/ISBD_consolidated_2007.pdf

(Accessed: August 6, 2010).

The Library of Congress Working Group on the Future of Bibliographic Control.”

<http://www.loc.gov/bibliographic-future/news/lcwg-ontherecord-jan08-final.pdf>

(Accessed : January 4, 2010).

Wikipedia.”書目控制”,

[http://zh.wikipedia.org/wiki/%E6%9B%B8%E7%9B%AE%E6%8E%A7%E5%](http://zh.wikipedia.org/wiki/%E6%9B%B8%E7%9B%AE%E6%8E%A7%E5%88%B6)

[88%B6](http://zh.wikipedia.org/wiki/%E6%9B%B8%E7%9B%AE%E6%8E%A7%E5%88%B6) (Accessed: July 5, 2011).

Wikipedia. “Konrad Gesner”, http://en.wikipedia.org/wiki/Conrad_Gessner#cite_ref-0

(Accessed: July20, 2010).

Working Group on The Future of Bibliographic Control. “On the Record: Report of of Congress Working Group on the Future of Bibliographic Control.”

<http://www.loc.gov/bibliographic-future/news/lcwg-ontherecord-jan08-final.pdf>

(Accessed : January 4, 2010).

附錄一 英文縮寫名稱對照表

簡稱、全稱、譯名對照表

簡稱	全稱	譯名
AACR	Anglo-American Cataloguing Rules	英美編目規則
AACR2	Anglo-American Cataloguing Rules, Second Edition	英美編目規則第二版
ALP	Action for Development through Librarianship Program	圖書館發展計畫
BCS	Bibliographic Control system	書目控制系統
BDS	Bibliographic Data Services Limited	書目資料服務有限公司
BLAISE	British Library Automated Information Service	大英圖書館自動化資訊系統
BLCMP	Birmingham Libraries Cooperative Mechanisation Project	伯明罕圖書館機械化合作計 畫
BNB	British National Bibliography	英國國家書目
CALIS	China Academic Libraries Information System	中國高等教育文獻保障系統
CAIFE	Committee on Access to Information and Freedom of Expression	資訊獲取與表達自由
CDWA	Categories for the Description of Works of Art	藝術品描述類目
CIP	Cataloging in Publication	出版品預行編目

CNMARC	China Machine-Readable Catalogue	中國機讀目錄
CLM	Copyright and other Legal Matters	版權與法律事務計畫
CLR	Council on Library Resources	圖書館館資源委員會
CURL	Consortium of University Research Libraries	英國大學學術圖書館聯盟
EAD	Encoded Archival Description	檔案編碼描述格式
FAIFE	Free Access to Information and Freedom of Expression	資訊公開利用與表達公開計畫
FVWG	Format Variation WorkingGroup	格式變化工作小組
FID	Federation Internationale de Documentation	國際文獻聯盟
FRAD	Functional Requirements for Authority Data	規範記錄的功能要求
FRANAR	Functional Requirements and Numbering of Authority Records	權威紀錄功能需求及編碼
FRBR	Functional Requirements for Bibliographic Records	書目記錄功能需求
FRSAR	Functional Requirements for Subject Authority Records	主題規範記錄的功能要求
GMD	General Material Designation	資料類型標識
LC	Library of Congress	美國國會圖書館
MADS	Metadata Authority Description Schema	後設資料權威描述綱要

METS	Metadata Encoding and Transmission Standard	詮釋資料編碼和傳輸標準
MODS	Metadata Object Description Schema	後設資料物件描述綱要
NDL	National Diet Library	日本國立國會圖書館
NSF	National Science Foundation	美國國家科學基金會
ICP	International Cataloguing Principles	國際編目原則
IFLA	The International Federation of Library Associations and Institutions	國際圖書館協會聯盟
LAC	The Library and Archives Canada	加拿大國家圖書館與檔案館
LASER	London and South Eastern Region	倫敦及東南區域圖書館服務公司
ICABS	IFLA-CDNL Alliance for Bibliographic Standards	書目標準聯盟
ICADS	IFLA-CDNL Alliance for Digital Strategies	數位策略聯盟
IMCE	International Meeting of Cataloguing Experts	國際編目專家會議
ISBN	International Standard Book Number	國際標準書號
ISKO	International Society for Knowledge Organization	國際知識組織學會
ICNB	International Congress on National Bibliographies	國家書目國際會議

ICSU	International Council for Science	國際科學理事會
ISBD	International Standards for Bibliographic Description	國際書目標準著錄
IIB	International Institute of Bibliography	國際書目學會
IMP	International MARC Programme	國際機讀格式計畫
IMECC	IFLA Meetings of Experts on an International Cataloguing Code	國際編目規則專家會議
JSC	Joint Steering Committee for Development of RDA	RDA 發展聯合指導委員會
JNB	Japanese National Bibliography	日本國家書目
NACO	Name Authority Cooperative Project	名稱權威合作計畫
NBC	National Bibliographic Control	國家書目控制
NSBC	National Subject Bibliographic Control	國家專題書目控制
NUC	National Union Catalog	美國國家書目
NBS	National Bibliographic Service	英國國家書目文獻服務中心
OCLC	Online Computer Library Center	美國國際圖書館電腦中心
OPAC	Online Public Access Catalog	線上公用目錄
TEI	Text Encoding Initiative	文件編碼組織指引
PAC	Core Activity on Preservation and Conservation	資料維護與保存計畫
PCC	Program for Cooperative Cataloging	美國國會圖書館合作編目計

		畫
PUC	Permanent UNIMARC Committee	UNIMARC 常設委員會
RDA	Resource Description and Access	資源描述與檢索
RFID	Radio Frequency Identification	無線射頻識別系統
SCOLCAP	The Scottish Libraries Cooperative Automation Project	蘇格蘭圖書館合作自動化計 畫
SNB	Singapore National Bibliography	新加坡國家書目
SICP	Statement of International Cataloguing PrinCIPles	國際編目原則聲明(草案)
SILAS	Singapore Integrated Library Automation Services	新加坡圖書館綜合資訊檢索 網
SWALCAP	South-West Academic Libraries Cooperative Automation Project	西南部學術圖書館自動化合 作計畫
UAI	Universal Access to Information	國際資訊取得計畫
UAP	Universal Availability of Publications Core Programme	國際出版品利用計畫
UNIMARC	Universal MARC Format	國際機讀編目格式
UBC	Universal Bibliographic Control	國際書目控制
UBCIM	Universal Bibliographic Control and International MARC Programme	國際書目控制及國際機讀編 目格式計畫
UDT	Universal Dataflow and Tele- communications Core Activity	國際資料流通與通訊計畫
UCA	UNIMARC Core Activity	國際機讀編目格式核心活動
UNESCO	United Nations	聯合國教科文組織

	Educational Scientific and Cultural Organization	
USBC	Universal Subject Bibliographic Control	國際專題書目控制

附錄二 IFLA 書目控制相關規範表

1. CATALOGING PRINCIPLES

1963	International Conference on Cataloguing PrinCIPIes, Paris, 9-18 October 1961. Report.
1971	Statement of PrinCIPIes Adopted at the International Conference on Cataloguing PrinCIPIes, Paris, October 1961.
1999	PrinCIPIes Underlying Subject Heading Languages (SHLs) (IFLA Series on Bibliographic Control ; v. 21)
2009	IFLA Cataloguing PrinCIPIes: Statement of International Cataloguing PrinCIPIes (ICP) and its Glossary. (IFLA Series on Bibliographic Control ; v. 37)

2. CONCEPTUAL MODELS

1998	Functional Requirements for Bibliographic Records. Final Report.
	(IFLA Series on Bibliographic Control ; v. 19)
2009	Functional Requirements for Authority Data – A Conceptual Model.
	(IFLA Series on Bibliographic Control ; v. 34)

2010	Functional Requirements for Subject Authority Data – A Conceptual Model.
------	---

3. GUIDELINES AND RECOMMENDATIONS

1985	Serial Holdings Statements at the Summary Level: Recommendations.
1989	Standard Practices in the Preparation of Bibliographic Records.
1989	Standard Practices in the Preparation of Bibliographic Records.
1989	International Guidelines for the Cataloguing of Newspapers.
1993	Guidelines for Subject Authority and Reference Entries (IFLA Series on Bibliographic Control ; v. 12)
1993	International Cooperation in the Field of Authority Data: An Analytical Study with Recommendations.
1997	Names of Persons.
1997	An Annotated Guide to Current National Bibliographies. (IFLA Series on Bibliographic Control ; v. 18)
1999	International Congress on National Bibliographies (ICNBS) – Recommendations.
2001	Guidelines for Authority Records and References (GARR)
2001	Structures of Corporate Name Headings - Final Report - November 2000
1980	Form and Structure of Corporate Headings.
2005	Guidelines for Online Public Access Catalogue (OPAC) Displays (IFLA Series on Bibliographic Control ; v. 27)
2005	Sharing of Bibliographic Information and Resources – IFLA

	Bibliographic Standards and Interoperability.
2009	Guidelines for Multilingual Thesauri
2009	National Bibliographies in the Digital Age : Guidance and New Directions. (IFLA Series on Bibliographic Control ; v. 39)

4. INTERNATIONAL STANDARD BIBLIOGRAPHIC DESCRIPTIONS

1987	ISBD (CM): International Standard Bibliographic Description for Cartographic Materials
1987	ISBD (M): International Standard Bibliographic Description for Monographic Publications.
1987	ISBD (NBM): International Standard Bibliographic Description for Non-Book Materials.
1988	Guidelines for the Application of the ISBDs to the Description of Component Parts.
1991	ISBD (PM): International Standard Bibliographic Description for Printed Music.
1991	ISBD (A): International Standard Bibliographic Description for Older Monographic Publications (Antiquarian).
1992	ISBD (G): General International Standard Bibliographic Description.
1997	ISBD (ER): International Standard Bibliographic Description for Electronic Resources.
2002	ISBD (CR): International Standard Bibliographic Description for Serials and Other Continuing Resources
2007	International Standard Bibliographic Description : Preliminary

	Consolidated Edition.
--	------------------------------

5. LISTS OF STANDARDIZED ACCESS POINTS

1975	List of Uniform Titles for Liturgical Works of the Latin Rites of the Catholic Church
1978	Anonymous Classics : List of Uniform Headings for European Literatures
1980	African Legislative and Ministerial Bodies : List of Uniform Headings for Higher Legislative and Ministerial Bodies in African Countries
1981	List of Uniform Titles for Liturgical Works of the Latin Rites of the Catholic Church
1981	Names of States : An Authority List of Language Forms for Catalogue Entries
2009	Anonymous Classics: A List of Uniform Titles for Chinese Works
2009	Anonymous Classics: African Literature

6. BIBLIOGRAPHIC DATA COMMUNICATION FORMATS

1977	UNIMARC : Universal Marc Format Recommended by the IFLA Working Group on Content Designators. XII, 126 pages.
1980	UNIMARC : Universal Marc Format Recommended by the IFLA Working Group on Content Designators. 2nd edition. XII, 131 pages.

1982	<p>UNIMARC Handbook</p> <p>Compiled and edited by Alan Hopkinson with the assistance of Sally H McCallum and Stephen P. Davis. V, 264, [69] pages.</p>
1987	<p>UNIMARC Manual</p> <p>Edited by Brian P. Holt, with the assistance of Sally H. McCallum & A.B. Long. V, 482 pages.</p>
1991	<p>UNIMARC/Authorities: Universal Format for Authorities.</p> <p>Recommended by the IFLA Steering Group on a UNIMARC Format for Authorities. 80 pages.</p>
1994	<p>UNIMARC Manual : Bibliographic Format.</p> <p>IFLA Universal Bibliographic Control and International UNIMARC Programme. 2nd edition. München: Saur. 1 volume. (IFLA Series on Bibliographic Control ; v. 14)</p> <p>Plus: Update 1 (1996)-Update 5 (2005).</p>
2000	<p>UNIMARC Concise Classification Format (20001031)</p> <p>IFLA Working Group on the UNIMARC Classification Format. IFLA.</p> <p><i>[Not yet complete] Available at</i></p> <p><i><http://archive.ifla.org/VI/3/p1996-1/concise.htm></i></p>
2001	<p>UNIMARC. Authorities format.</p> <p>IFLA Universal Bibliographic Control and International UNIMARC Programme. 2nd revised and enlarged ed. München: Saur. 200 pages.</p> <p>(IFLA Series on Bibliographic Control ; v. 22)</p>
2005	<p>MANUEL UNIMARC Format bibliographique</p> <p>Traduit par Marc Chauveinc. 5e éd. Version française. München: Saur.</p>

	(IFLA Series on Bibliographic Control ; v. 33)
2005	MADS : Metadata Authority Description Schema MODS/MADS Editorial Committee. Version 1.0. 2005. Available at < http://www.loc.gov/mads/ >
2006up dated 2007	.UNIMARC Manual : Holdings Format IFLA Working Group on the UNIMARC Holdings Format. Version 1. IFLA. Available at < http://archive.ifla.org/VI/8/projects/UNIMARC-HoldingsFormat.pdf >
2008	UNIMARC concise bibliographic format (2008) Available at < http://archive.ifla.org/VI/8/unimarc-concise-bibliographic-format-2008.pdf >
2008	UNIMARC Manual : Bibliographic Format IFLA UNIMARC Core Activity; ed. by Alan Hopkinson. 3rd edition. München: K.G. Saur. 760 pages. (IFLA Series on Bibliographic Control ; v. 36) <i>Replaces:</i>
2008	MARC 21 Lite Bibliographic 2008 edition Available at < http://www.loc.gov/marc/bibliographic/lite/ >
2008	MODS : Metadata Object Description Standard MODS/MADS Editorial Committee. Version 3.3. 2008. Available at < http://www.loc.gov/mods/ >
2009	UNIMARC Manual : Authorities Format IFLA UNIMARC Core Activity; ed. by Mirna Willer. 3rd ed. München: Saur. 309 pages. (IFLA Series on Bibliographic Control ; v. 38) <i>Replaces:.</i>

2009	<p>MARCXML : MARC 21 XML Schema</p> <p>Version 1.2</p> <p><i>Available at <http://www.loc.gov/standards/marcxml/></i></p>
2010	<p>MARC 21 Format for Bibliographic Data</p> <p>1999 edition, incorporating updates 1-11 (2000-February 2010)</p> <p><i>Available at <http://www.loc.gov/marc/bibliographic/></i></p>
2010	<p>MARC 21 Format for Authority Data</p> <p>1999 edition, incorporating updates 1-11 (2000-February 2010)</p> <p><i>Available at <http://www.loc.gov/marc/authority/></i></p>
2010	<p>MARC 21 Format for Holdings Data</p> <p>2000 edition, incorporating updates 1-11 (2000-February 2010)</p> <p><i>Available at <http://www.loc.gov/marc/holdings/></i></p>
2010	<p>MARC 21 Format for Classification Data</p> <p>2000 edition, incorporating updates 1-11 (2000-February 2010)</p> <p><i>Available at <http://www.loc.gov/marc/classification/></i></p>
2010	<p>MARC 21 Format for Community Information Data</p> <p>2000 edition, incorporating updates 1-11 (2000-February 2010)</p> <p><i>Available at <http://www.loc.gov/marc/community/></i></p>
2010	<p>MARC 21 Concise Formats</p> <p>2010 edition <i>Available at <http://www.loc.gov/marc/></i></p>

7. UNIMARC GUIDELINES

1998.	<p>Guidelines no. 3 : Guidelines for Using UNIMARC for Older Monographic Publications (Antiquarian)</p>
-------	--

	<p>Available at <http://archive.ifla.org/VI/3/p1996-1/guid3.htm></p>
1999.	<p>Guidelines no. 4 : UNIMARC Minimal Level Record</p> <p>Available at <http://archive.ifla.org/VI/3/p1996-1/guid4.htm></p>
1999.	<p>Guidelines no. 5 : Multi-level Description: Encoding Options for UNIMARC</p> <p>Available at <http://archive.ifla.org/VI/3/p1996-1/guid5.htm></p>
1999.	<p>Guidelines no. 1 : Guidelines for Using UNIMARC for Component Parts</p> <p>Available at <http://archive.ifla.org/VI/3/p1996-1/guid1.htm></p>
1999.	<p>Guidelines no. 2 : Guidelines for Using UNIMARC for Microforms</p> <p>Available at <http://archive.ifla.org/VI/3/p1996-1/guid2.htm></p>
2000.	<p>Guidelines no. 6 : Electronic Resources</p> <p>Available at <http://archive.ifla.org/VI/3/p1996-1/guid6.htm></p>
2005.	<p>Guidelines no. 7 : Music</p> <p>Available at <http://archive.ifla.org/VI/8/projects/UNIMARC-Guidelines7Music.pdf></p>
2006	<p>Guidelines no. 8 : Serials and Other Continuing Resources</p> <p>Available at</p> <p><http://archive.ifla.org/VI/8/projects/UNIMARC-Guidelines_8_Serials.pdf></p>